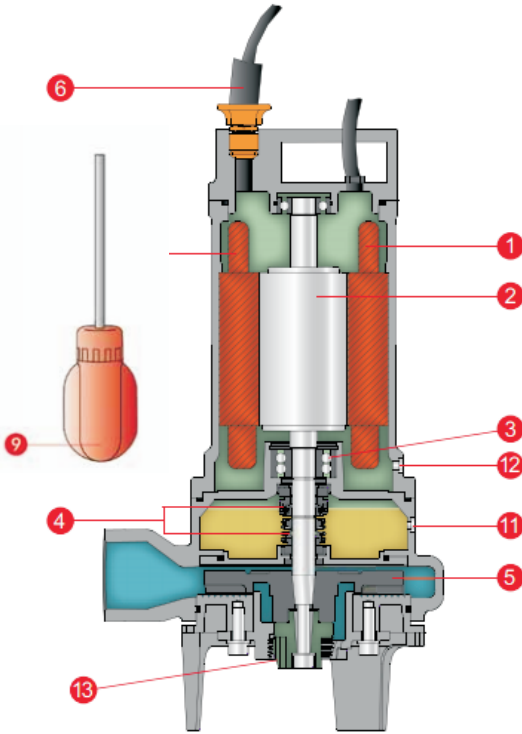
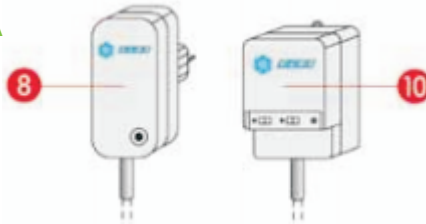


TRITURADORA

FGt 300



1. Motor completamente sumergido estanco
Clase de aislamiento H. Protección IP-68.
Velocidad: 2850 rpm/min⁻¹
Voltaje: monofásico 50 Hz 1x230V- trifásico 3x380/415V
50 Hz
Otros voltajes y frecuencias a demanda.
Certificación ATEX pendiente
2. Eje Acero inoxidable AISI 420
3. Cojinetes sobredimensionados lubricados indefinitamente
4. Doble cierre mecánico en cámara de aceite
Carburo de silicio/Carburo de silicio en el lado agua.
Grafito/Acero templado en el lado motor.
5. Impulsor abierto con triturador
6. Cable H07RNF
7. Protector térmico en el bobinado
8. Espina condensador
9. Interruptor de boya para funcionamiento automático
10. AET-AEM Cuadros eléctricos para motores trifásicos o monofásicos
11. Inspección aceite
12. Control de motor estanco
13. Tritrador

CARATTERISTICHE GENERALI - GENERAL FEATURES - ОСНОВНЫЕ ХАРАКТЕРИСТИКИ
CARACTERÍSTICAS GÉNERALES - CARACTERÍSTICAS GERAIS

PRESTAZIONI - PERFORMANCES - РАБОЧИЕ ПАРАМЕТРЫ
PERFORMANCES - RENDIMENTO - EXECUÇÃO

Nr	Modello - Type	P1 kW	P2 kW	Volt	µF	Amp	Giri rpm	DN	Ø mm	V	KG								
												l/sec	0	1	2	3	4	4,5	5
1	FGI 320.0,75-2/130.6 mVA	0,9	0,75	1x230-240	22	5,5	2850	1" 1/2	6	40N	24								
1	FGI 320.0,75-2/130.7	0,9	0,75	3x400-415		2,7	2850	1" 1/2	6	40N	24	H	17	14	9,7	5,7	3,5	2	
2	FGI 321.1,1-2/135.5 mVA	1,3	1,1	1x230-240	30	7,5	2850	1" 1/2	6	40N	25	m	23	21	17,5	13	7	4	
2	FGI 321.1,1-2/135.5	1,3	1,1	3x400-415		3,2	2850	1" 1/2	6	40N	25		23	21	17,5	13	7	4	

