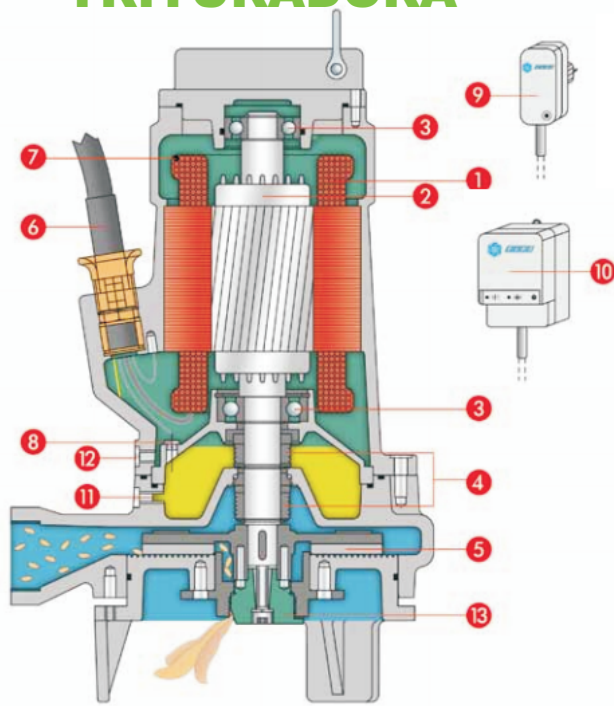


TRITURADORA

FGt 3000



1. Motor completamente sumergido estanco
Clase de aislamiento H. Protección IP-68.
Velocidad: 2850 rpm/min⁻¹
Voltaje: monofásico 50 Hz 1x230V- trifásico 3x380/415V 50 Hz
Otros voltajes y frecuencias a demanda.
Certificación ATEX pendiente
2. Eje Acero inoxidable AISI 420
3. Cojinetes sobredimensionados lubricados indefinidamente
4. Doble cierre mecánico en cámara de aceite
Carburo de silicio/Carburo de silicio en el lado agua.
Grafito/Acero templado en el lado motor.
5. Impulsor abierto con triturador
6. Cable H07RNF
7. Protector térmico en el bobinado
8. Detector de infiltraciones en la cámara de aceite
9. Espina condensador
10. AET-AEM Cuadros eléctricos para motores trifásicos o monofásicos
11. Inspección aceite
12. Control de motor estanco
13. Triturador

CARATTERISTICHE GENERALI - GENERAL FEATURES - ОСНОВНЫЕ ХАРАКТЕРИСТИКИ
CARACTERÍSTICAS GERALES - CARACTERÍSTICAS GERALES - CARACTERÍSTICAS GERAIS

PRESTAZIONI - PERFORMANCES - РАБОЧИЕ ПАРАМЕТРЫ
PERFORMANCES - RENDIMENTO - EXECUÇÃO

Nr	Modello - Type	P1 kW	P2 kW	Volt	Amp	Giri rpm	DN	Ø mm	V	KG												
											l/sec m ³ /h	0	1	2	3	4	4,5	5	6	7	8	8,5
1	FGI 3107.7,2-2/198 LT	8	7,2	3x400-415	15	2850	50	7	50K	110	H	52	49,5	45,5	45	43	42	41	39	38	30	20
2	FGI 3136.9,5-2/219 LT	11	9,5	3x400-415	19	2850	50	7	50K	110	m	68	65,5	60,5	60	58	57	56	53	50	32	4

