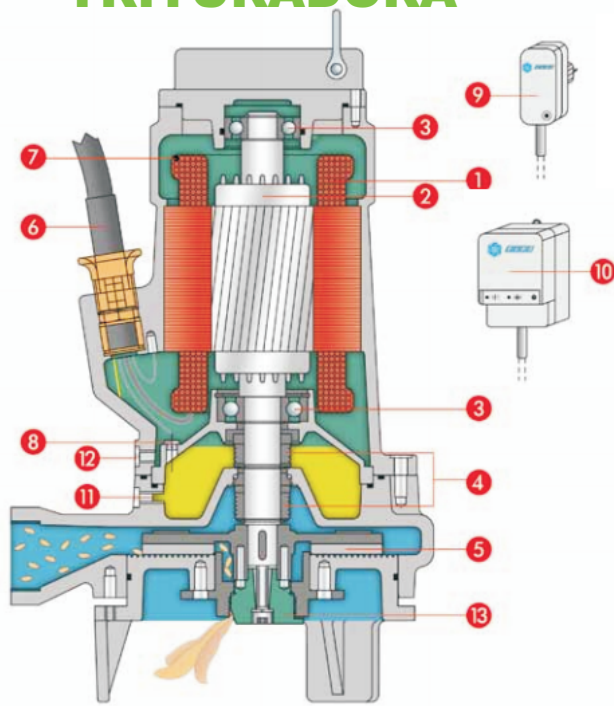


# TRITURADORA

# FGt 600-2



1. Motor completamente sumergido estanco  
Clase de aislamiento H. Protección IP-68.  
Velocidad: 2850 rpm/min<sup>-1</sup>  
Voltaje: monofásico 50 Hz 1x230V- trifásico 3x380/415V  
50 Hz  
Otros voltajes y frecuencias a demanda.  
Certificación ATEX pendiente
2. Eje Acero inoxidable AISI 420
3. Cojinetes sobredimensionados lubricados indefinidamente
4. Doble cierre mecánico en cámara de aceite  
Carburo de silicio/Carburo de silicio en el lado agua.  
Grafito/Acero templado en el lado motor.
5. Impulsor abierto con triturador
6. Cable H07RNF
7. Protector térmico en el bobinado
8. Detector de infiltraciones en la cámara de aceite
9. Espina condensador
10. AET-AEM Cuadros eléctricos para motores trifásicos o monofásicos
11. Inspección aceite
12. Control de motor estanco

CARATTERISTICHE GENERALI - GENERAL FEATURES - ОСНОВНЫЕ ХАРАКТЕРИСТИКИ CARACTÉRÍSTICAS GENERALES - CARACTERÍSTICAS GERAIS										PRESTAZIONI - PERFORMANCES - РАБОНИЕ ПАРАМЕТРЫ PERFORMANCES - RENDIMENTO - EXECUÇÃO							
Nr	Modello - Type	P1 kW	P2 kW	Volt	µF	Amp	Giri rpm	DN	Ø mm	I/sec m³/h	0	1	2	3	4	4,5	5
										H m	0	4	7	10,8	14,4	16,2	18
1	FGt 622.1,6-2 ms 135/7	2	1,6	1x230-240	40	10	2850	1"1/2	7		23,5	21,5	17,5	13,5	8	5	
2	FGt 631.2,3-2 ms 154/7	2,9	2,3	1x230-240	50	13,5	2850	1"1/2	7		32	29,5	26,7	22	17	13,5	
3	FGt 615.1,1-2/130.7	1,5	1,1	3x400-415		3	2850	1"1/2	7		21,9	19	16	12,3	7		
4	FGt 626.1,85-2/150.7	2,2	1,85	3x400-415		4,5	2850	1"1/2	7		28	26	22	17,5	12,5	10	
5	FGt 635.2,6-2/165.7	3,3	2,6	3x400-415		5,9	2850	1"1/2	7		35,5	32,5	29	24,5	19	15	
6	FGt 648.3,6-2/173.7	4	3,6	3x400-415		7	2850	1"1/2	7		42	39	35	30,5	25,5	23	
7	FGt 656.4,2-2/184.7	5	4	3x400-415		9	2850	1"1/2	7		48	45	41,5	37	32	30	

DIMENSIONI DI INSTALLAZIONE - INSTALLATION SIZES - УСТАНОВОЧНЫЕ РАЗМЕРЫ DIMENSÕES DE INSTALAÇÃO					
Nr	Modello - Type	A max	P4	V	KG
1	FGt 622.1,6-2 ms 135/7	455	470	40N	44
2	FGt 631.2,3-2 ms 154/7	470	485	40N	54
3	FGt 615.1,1-2/130.7	420	435	40N	38
4	FGt 626.1,85-2/150.7	420	435	40N	39
5	FGt 635.2,6-2/165.7	455	470	40N	44
6	FGt 648.3,6-2/173.7	470	485	50N	54
7	FGt 656.4,2-2/184.7	470	485	50N	55

