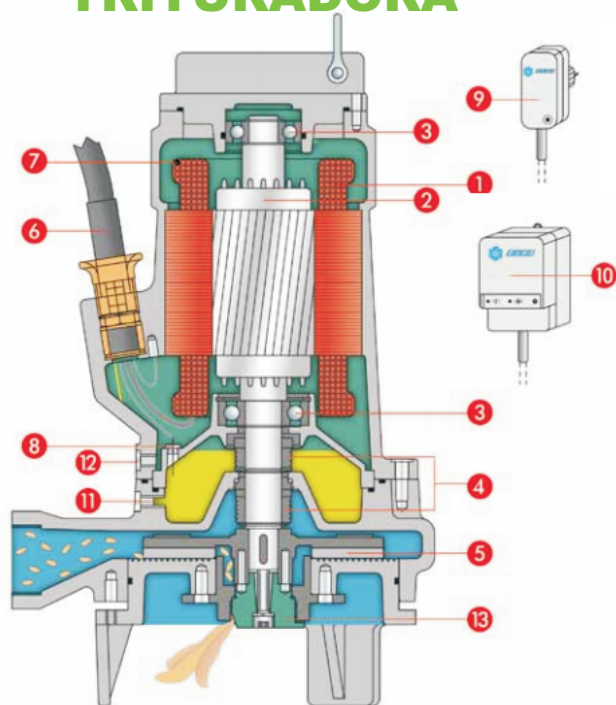


TRITURADORA

FGt 600 LT



1. Motor completamente sumergido estanco
Clase de aislamiento H. Protección IP-68.
Velocidad: 2850 rpm/min⁻¹
Voltaje: monofásico 50 Hz 1x230V- trifásico 3x380/415V
50 Hz
Otros voltajes y frecuencias a demanda.
Certificación ATEX pendiente
2. Eje Acero inoxidable AISI 420
3. Cojinetes sobredimensionados lubricados indefinidamente
4. Doble cierre mecánico en cámara de aceite
Carburo de silicio/Carburo de silicio en el lado agua.
Grafito/Acero templado en el lado motor.
5. Impulsor abierto con triturador
6. Cable H07RNF
7. Protector térmico en el bobinado
8. Detector de infiltraciones en la cámara de aceite
9. Espina condensador
10. AET-AEM Cuadros eléctricos para motores trifásicos o monofásicos
11. Inspección aceite
12. Control de motor estanco
13. Triturador

CARATTERISTICHE GENERALI - GENERAL FEATURES - ОСОБЫЕ ХАРАКТЕРИСТИКИ
CARACTERÍSTICAS GENERALES - CARACTERÍSTICAS GERAIS

PRESTAZIONI - PERFORMANCES - РАБОЧИЕ ПАРАМЕТРЫ - PERFORMANCES - RENDIMENTO - EXECUÇÃO

Nr	Modello - Type	P1 kW	P2 kW	Volt	Amp	Giri rpm	DN	Ø mm	l/sec m³/h	H m											
										0	1	2	3	4	4,5	5	6	7	8	8,5	
1	FGI 628.2,6-2/150.7 LT	3	2,6	3x400-415	5,5	2850	1"1/2	7		27	25,5	22,5	20	17	16	14	11	7	2		
2	FGI 642.4-2/163.7 LT	4,5	4	3x400-415	8	2850	1"1/2	7		36	33,5	29,5	28	26	25	23	20,5	17	8		
3	FGI 657.5,5-2/187.4 LT	6	5,5	3x400-415	12	2850	1"1/2	7		46,3	43,5	42	38,5	36,3	35,7	34	31,7	26,6	16,4	6,6	

DIMENSIONI DI INSTALLAZIONE - INSTALLATION SIZES - УСТАНОВОЧНЫЕ РАЗМЕРЫ
DIMENSIONS D'INSTALLATION - DIMENSIONES DE INSTALACIÓN - DIMENSÕES DE INSTALAÇÃO

Nr	Modello - Type	A max	V	KG
1	FGI 628.2,6-2/150.7 LT	455	40N	39
2	FGI 642.4-2/163.7 LT	470	50N	54
3	FGI 657.5,5-2/187.4 LT	470	50N	55

