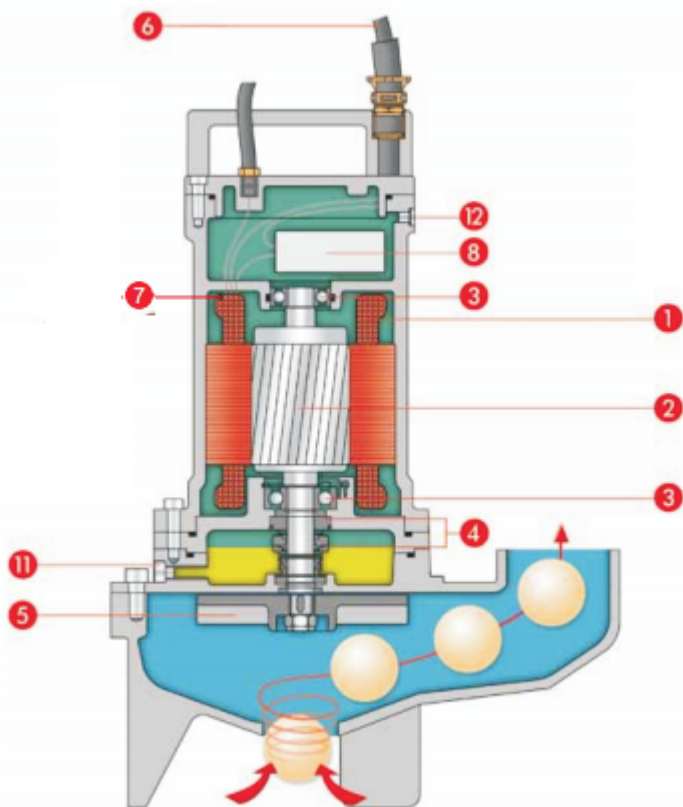


Vortex sin nivel

FGb 1000-2



1. Motor completamente sumergido estanco
Clase de aislamiento H. Protección IP-68.
Velocidad: 2850 rpm/min⁻¹
Voltaje: monofásico 50 Hz 1x230V- trifásico 3 x 380/415V
50 Hz
Otros voltajes y frecuencias a demanda.
Certificación ATEX pendiente
2. Eje Acero inoxidable AISI 420
3. Cojinetes sobredimensionados lubricados indefinitamente
4. Doble cierre mecánico en cámara de aceite + retén de nitrilo
Carburo de silicio/Carburo de silicio en el lado agua.
Grafito/Acero templado en el lado motor.
5. Impulsor vortex de hierro fundido a preponderancia alta
6. Cable H07RNF
7. Protector térmico en el bobinado, de rearme automático o manual para motores monofásicos.
8. Espina condensador de hasta 30.000 horas de operación (externo para bombas n. 7)
9. Interruptor de boya para funcionamiento automático
10. AET-AEM Cuadros eléctricos para motores trifásicos o monofásicos
11. Inspección aceite
12. Control de motor estanco

CARATTERISTICHE GENERALI - GENERAL FEATURES - ОСНОВНЫЕ ХАРАКТЕРИСТИКИ CARACTERÍSTICAS GENERALES - CARACTERÍSTICA GERAIS										PRESTAZIONI - PERFORMANCES - РАБОЧИЕ ПАРАМЕТРЫ - PERFORMANCES - RENDIMENTO - EXECUÇÃO													
Nr	Modello - Type	P1 kW	P2 kW	Volt	µF	Amp	Giri rpm	DN	Ø mm	H m													
										0	2	4	6	8	10	12	14	16	18	20			
1	FGb 1016.1,1-2 ms/115.15	1,5	1,1	1x230	40	8	2850	65	50	10,8	10,5	9,4	7,8	6,2	4,7								
1	FGb 1016-1,1-2/115.15	1,4	1,1	3x400		3	2850	65	50	10,78	10,5	9,4	7,8	6,2	4,7								
2	FGb 1026.1,85-2/130.15	2,3	1,85	3x400		4	2850	65	50	14,8	14,4	13,2	11,8	9,9	8,3	6,7	5,2						
3	FGb 1031.2,6-2/140.16	3,2	2,6	3x400		5,8	2850	65	50	17,6	16,8	15,5	14	12,4	10,6	9	7,3	5,7	4				
4	FGb 1056.4-2/158.15	4,9	4	3x400 Δ		9	2850	65	50	23	22	20,7	19,2	17,5	15,6	13,7	11,7	9,7	7,7				

DIMENSIONI DI INSTALLAZIONE - INSTALLATION SIZES - УСТАНОВОЧНЫЕ РАЗМЕРЫ - DIMENSIONS D'INSTALLATION - DIMENSIONES DE INSTALACIÓN - DIMENSÕES DE INSTALAÇÃO																											
Nr	Modello - Type	A max	A1	A2	B	B1	B2	C	C1	C2	D	D1	E	H	J	X	Y	Z	Z1	Z3	Z4	Z6	DN3	P3	P4	V	KG
1	FGb 1016.1,1-2 ms/115.15	475	300	160	250	154	255	220	110	55	635	355	56	400	134	130	42,4	84	100	90	100	140	65	320	510	65	31
1	FGb 1016-1,1-2/115.15	475	300	160	250	154	255	220	110	55	635	355	56	400	134	130	42,4	84	100	90	100	140	65	320	510	65	31
2	FGb 1026.1,85-2/130.15	475	300	160	250	154	255	220	110	55	635	355	56	400	134	130	42,4	84	100	90	100	140	65	320	510	65	33
3	FGb 1031.2,6-2/140.16	485	300	160	250	145	242	220	110	55	635	355	56	400	134	130	42,4	84	100	90	100	140	65	310	525	65	40
4	FGb 1056.4-2/158.15	505	325	168	270	148	258	240	120	72	707	430	64	425	160	145	60,3	95	150	120	120	175	80	345	555	80	51

