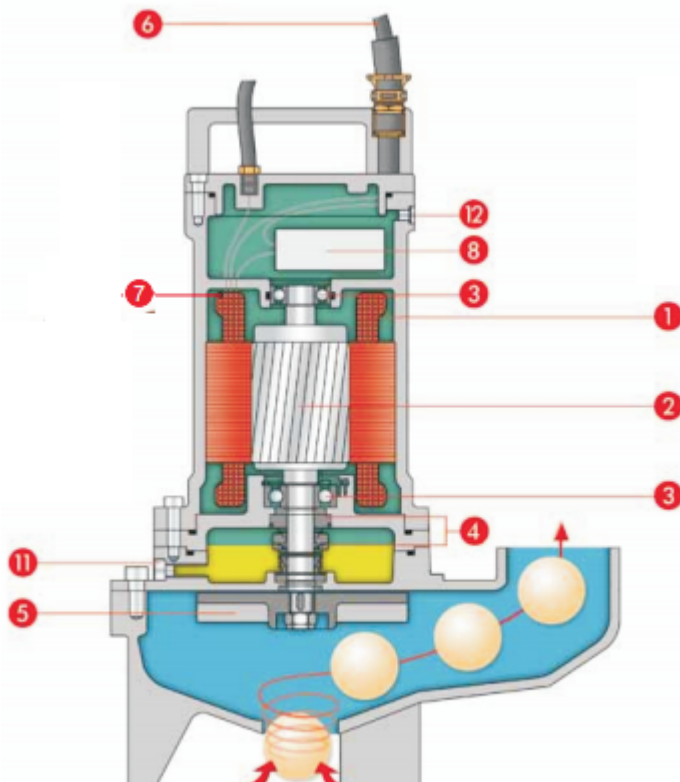


Vortex sin nivel

FGb 1000-2 B



1. Motor completamente sumergido estanco
Clase de aislamiento H. Protección IP-68.
Velocidad: 2850 rpm/min⁻¹
Voltaje: monofásico 50 Hz 1x230V- trifásico 3 x 380/415V
50 Hz
Otros voltajes y frecuencias a demanda.
Certificación ATEX pendiente
2. Eje Acero inoxidable AISI 420
3. Cojinetes sobredimensionados lubricados indefinidamente
4. Doble cierre mecánico en cámara de aceite + retén de nitrilo
Carburo de silicio/Carburo de silicio en el lado agua.
Grafito/Acero templado en el lado motor.
5. Impulsor vortex de hierro fundido a preponderancia alta
6. Cable H07RNF
7. Protector térmico en el bobinado, de rearme automático o manual para motores monofásicos.
8. Espina condensador de hasta 30.000 horas de operación (externo para bombas n. 7)
9. Interruptor de boya para funcionamiento automático
10. AET-AEM Cuadros eléctricos para motores trifásicos o monofásicos

CARATTERISTICHE GENERALI - GENERAL FEATURES - ОСНОВНЫЕ ХАРАКТЕРИСТИКИ										PRESTAZIONI - PERFORMANCES - РАБОЧИЕ ПАРАМЕТРЫ														
CARACTERÍSTICAS GENERALES - CARACTERÍSTICAS GERAIS										PERFORMANCES - RENDIMENTO - EXECUÇÃO														
Nr	Modello - Type	P1 kW	P2 kW	Volt	µF	Amp	Giri rpm	DN	Ø mm	Isec m³/h	0	2	4	6	8	10	12	14	16	18	20	22		
1	FGb 1010.0,8-2 m/115.22	1,1	0,8	1x230	22	5,5	2850	65	65	H m	7,5	6,8	5	3,5										
1	FGb 1010.0,8-2/115.22	1,1	0,8	3x400		2	2850	65	65		7,5	6,8	5	3,5										
2	FGb 1014.1,1-2 ms/125.22	1,3	1,1	1x230	30	7,1	2850	65	65		9,6	8,4	7	5,6	4,4	3,5	2,8							
2	FGb 1014.1,1-2/125.22	1,3	1,1	3x400		3	2850	65	65		9,6	8,4	7	5,6	4,4	3,5	2,8							
3	FGb 1025.1,85-2/140.22	2,2	1,85	3x400		4	2850	65	65		14	12,9	11,1	9,2	7,2	5,3	3,7	2,8						
4	FGb 1030.2,6-2/155.22	3,2	2,6	3x400		5,8	2850	65	65		17,7	16,5	15	13,6	11,6	9,4	7,4	5,3	3,8					
5	FGb 1057.4-2/160.18.5	4,9	4	3x400		9	2850	65	65	19	17,3	15,7	15,2	14	11,8	10,5	8,8	7,5	7					
6	FGb 1077.5,5-2/160.22	6,8	5,5	3x400 Δ		12	2850	65	65	21,1	19,6	18,5	17,5	16,3	15,2	13,7	12	10,8	9,7					

DIMENSIONI DI INSTALLAZIONE - INSTALLATION SIZES - УСТАНОВИТЕЛЬНЫЕ РАЗМЕРЫ - DIMENSIONS D'INSTALLATION - DIMENSIONES DE INSTALACIÓN - DIMENSÕES DE INSTALAÇÃO																															
Nr	Modello - Type	A max	A1	A2	B	B1	B2	C	C1	C2	D	D1	E	F	F2	F3	H	J	X	Y	Z	Z1	Z2	Z3	Z4	Z6	DN3	P3	P4	V	KG
1	FGb 1010.0,8-2 m/115.22	470	300	160	250	145	242	220	110	55	635	356	56	59	105	205	400	134	130	42,4	84	100	12	90	96	132	65	330	510	65	24
1	FGb 1010.0,8-2/115.22	470	300	160	250	145	242	220	110	55	635	356	56	59	105	205	400	134	130	42,4	84	100	12	90	96	132	65	330	510	65	24
2	FGb 1014.1,1-2 ms/125.22	470	300	160	250	145	242	220	110	55	635	356	56	59	105	205	400	134	130	42,4	84	100	12	90	96	132	65	320	510	65	25
2	FGb 1014.1,1-2/125.22	470	300	160	250	145	242	220	110	55	635	356	56	59	105	205	400	134	130	42,4	84	100	12	90	96	132	65	320	510	65	25
3	FGb 1025.1,85-2/140.22	470	300	160	250	145	242	220	110	55	635	356	56	59	105	205	400	134	130	42,4	84	100	14	90	100	140	65	320	515	65	33
4	FGb 1030.2,6-2/155.22	485	300	160	250	145	242	220	110	55	635	356	56	59	105	205	400	134	130	42,4	84	100	14	90	100	140	65	310	525	65	40
5	FGb 1057.4-2/160.18.5	505	325	168	270	148	258	240	220	72	707	430	64	59	105	205	425	160	145	60,3	95	150	14	120	120	175	80	345	555	80	51
6	FGb 1077.5,5-2/160.22	590	325	168	320	165	265	300	150	106	780	430	45	80	125	225	460	160	145	60,3	95	150	14	120	120	175	80	345	620	80	58

