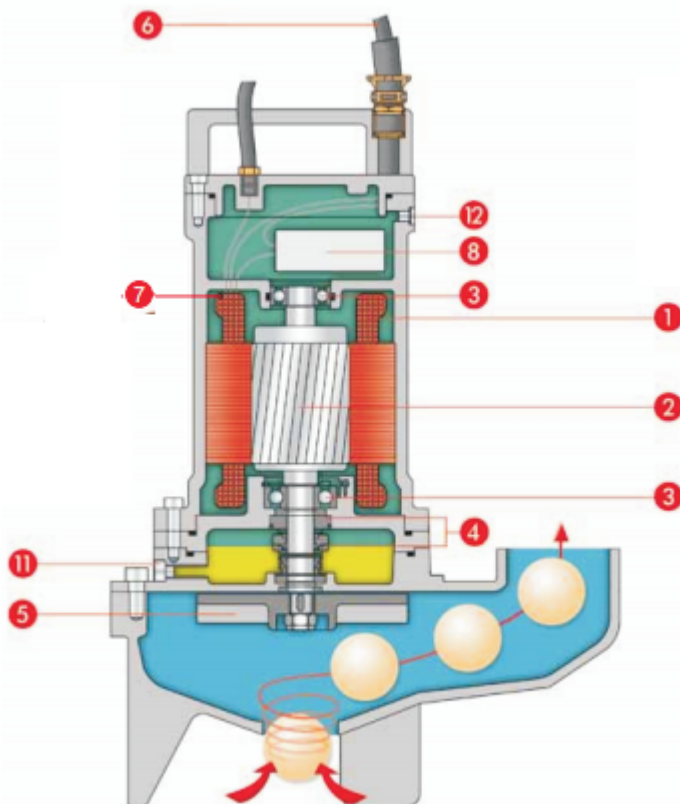


Vortex sin nivel

FGa 1000-4



1. Motor completamente sumergido estanco
Clase de aislamiento H. Protección IP-68.
Velocidad: 2850 rpm/min¹
Voltaje: monofásico 50 Hz 1x230V- trifásico 3 x 380/415V 50 Hz
Otros voltajes y frecuencias a demanda.
Certificación ATEX pendiente
2. Eje Acero inoxidable AISI 420
3. Cojinetes sobredimensionados lubricados indefinidamente
4. Doble cierre mecánico en cámara de aceite + retén de nitrilo
Carburo de silicio/Carburo de silicio en el lado agua.
Grafito/Acero templado en el lado motor.
5. Impulsor vortex de hierro fundido a preponderancia alta
6. Cable H07RNF
7. Protector térmico en el bobinado, de rearme automático o manual para motores monofásicos.
8. Espina condensador de hasta 30.000 horas de operación (externo para bombas n. 7)
9. Interruptor de boya para funcionamiento automático
10. AET-AEM Cuadros eléctricos para motores trifásicos o monofásicos
11. Inspección aceite
12. Control de motor estanco

CARATTERISTICHE GENERALI - GENERAL FEATURES / ОСНОВНЫЕ ХАРАКТЕРИСТИКИ - CARACTERÍSTICAS GÉNERALES / CARACTERÍSTICAS GERALES - CARACTERÍSTICA GERAIS / PRESTAZIONI - PERFORMANCES - ПОСЛОВИЩА ПАРАМЕТРИ - PERFORMANCES - RENDIMENTO - EXECUÇÃO

Nr	Modello - Type	P1 kW	P2 kW	Volt	Amp	Giri rpm	DN	Ø mm	I/sec m³/h	0	2	4	6	8	10	12	14	16	18	20	22	24	26	28		
1	FGa 1015.1,1-4/160.32	1,5	1,1	3x400	3,2	1450	65	65	H m	6	5,8	6	5,8	5,4	4,7	4,2	3,8	3								
2	FGa 1020.1,5-4/155.22	1,9	1,5	3x400	4	1450	65	65		8	6,5	6	5,8	5,7	5,2	4,8	4,3	3,8	3,3							
3	FGa 1032.2,2-4.163.22	2,9	2,2	3x400	4,8	1450	65	65		8,4	7,8	7,5	7	6,6	6,1	5,8	5,3	4,9	4,3	3,8						
4	FGa 1041.3,5-4/175.22	4	3,5	3x400	6,8	1450	65	65		9,5	8,8	8,5	8	7,8	7,2	7	6,2	5,9	5,5	5	4					
5	FGa 1042.3,5-4/180.22	4	3,5	3x400	8	1450	65	65		10,5	10	9,5	9,1	8,8	8,5	8,2	8	7,8	7,2	6,6	6	5,6				
6	FGa 1058.4,2-4/193.22	5	4,2	3x400	9,2	1450	65	65		11,8	11,2	10,8	10,3	10,1	9,9	9,7	9,5	8,8	8,7	8,2	7,6	7,1				
7	FGa 1059.4,2-4/203.22	5	4,2	3x400	9,2	1450	65	65		12,8	12,1	11,7	11,4	11,1	10,9	10,7	10,5	10,2	9,8	9,4	8,8	8,4	7,6			
8	FGa 1078.5-4/208.22	6,8	5,5	3x400 Δ	12	1450	65	65		13,6	12,8	12,4	12	11,7	11,5	11,3	11,3	10,8	10,5	10	9,5	8,7	8	7,5		

DIMENSIONI DI INSTALLAZIONE - INSTALLATION SIZES - УСТАНОВИТЕЛЬНЫЕ РАЗМЕРЫ - DIMENSIONS D'INSTALLATION - DIMENSIONES DE INSTALACIÓN - DIMENSÕES DE INSTALAÇÃO

Nr	Modello - Type	A max	A1	A2	B	B1	B2	C	C1	C2	D	D1	E	F	F2	F3	H	J	X	Y	Z	Z1	Z2	Z3	Z4	Z6	DN3	P3	P4	V	KG
1	FGa 1015.1,1-4/160.32	475	300	160	260	154	255	220	110	55	635	356	56	59	105	205	400	134	130	42,4	84	100	12	50	96	132	65	330	515	65	39
2	FGa 1020.1,5-4/155.22	475	300	160	250	154	255	220	110	55	635	356	56	59	105	205	400	134	130	42,4	84	100	12	50	96	132	65	330	515	65	39
3	FGa 1032.2,2-4.163.22	540	325	168	320	165	265	300	150	106	780	430	45	80	125	225	460	160	145	60,3	95	150	14	120	120	175	80	300	570	80	52
4	FGa 1041.3,5-4/175.22	540	325	168	320	165	265	300	150	106	780	430	45	80	125	225	460	160	145	60,3	95	150	14	120	120	175	80	300	570	80	53
5	FGa 1042.3,5-4/180.22	540	325	168	320	165	265	300	150	106	780	430	45	80	125	225	460	160	145	60,3	95	150	14	120	120	175	80	300	570	80	53
6	FGa 1058.4,2-4/193.22	540	325	168	320	165	265	300	150	106	780	430	45	80	125	225	460	160	145	60,3	95	150	14	120	120	175	80	300	570	80	55
7	FGa 1059.4,2-4/203.22	540	325	168	320	165	265	300	150	106	780	430	45	80	125	225	460	160	145	60,3	95	150	14	120	120	175	80	300	570	80	55
8	FGa 1078.5-4/208.22	590	325	168	320	165	265	300	150	106	780	430	45	80	125	225	460	160	145	60,3	95	150	14	120	120	175	80	350	620	80	58

