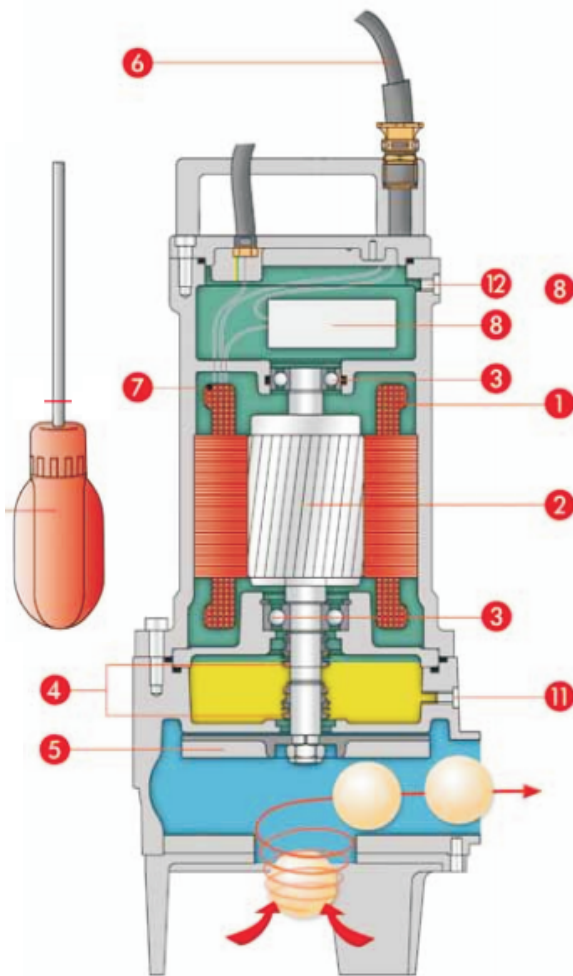


VORTEX CON NIVEL

FGb 311 I.NIVEL



1. Motor completamente sumergido estanco
Clase de aislamiento H. Protección IP-68.
Velocidad: 2850 rpm/min⁻¹
Voltaje: monofásico 50 Hz 1x230V- trifásico 3 x 380/415V
50 Hz
Otros voltajes y frecuencias a demanda.
Certificación ATEX pendiente
2. Eje Acero inoxidable AISI 420
3. Cojinetes sobredimensionados lubricados indefinitamente
4. Doble cierre mecánico en cámara de aceite + retén de nitrilo
Carburo de silicio/Carburo de silicio en el lado agua.
Grafito/Acero templado en el lado motor.
5. Impulsor vortex de hierro fundido a preponderancia alta
6. Cable H07RNF
7. Protector térmico en el bobinado, de rearme automático o manual para motores monofásicos.
8. Espina condensador de hasta 30.000 horas de operación (externo para bombas n. 7)
9. Interruptor de boya para funcionamiento automático
10. AET-AEM Cuadros eléctricos para motores trifásicos o monofásicos
11. Inspección aceite
12. Control de motor estanco

CARATTERISTICHE GENERALI - GENERAL FEATURES - ОСНОВНЫЕ ХАРАКТЕРИСТИКИ CARACTERÍSTICAS GERALES - CARACTERÍSTICAS GERALES - CARACTERÍSTICAS GERAIS											PRESTAZIONI - PERFORMANCES - РАСЧЕТНЫЕ ПАРАМЕТРЫ PERFORMANCES - RENDIMENTO - EXECUÇÃO									
Nr	Modello - Type	P1 kW	P2 kW	Volt	µF	Amp	Giri rpm	DN	Ø mm	V	KG	l/sec m³/h	0	1	2	3	4	5	6	7
1	FGb 311-2 m (A)	1,1	0,8	1x230	22	5	2850	1"1/2	36	40N	20	H	10,4	9,5	8,4	7,2	5,7	4,4	3,1	25,2
1	FGb 311-2	1,1	0,8	3x400		2	2850	1"1/2	36	40N	20	m	10,4	9,5	8,4	7,2	5,7	4,4	3,1	

