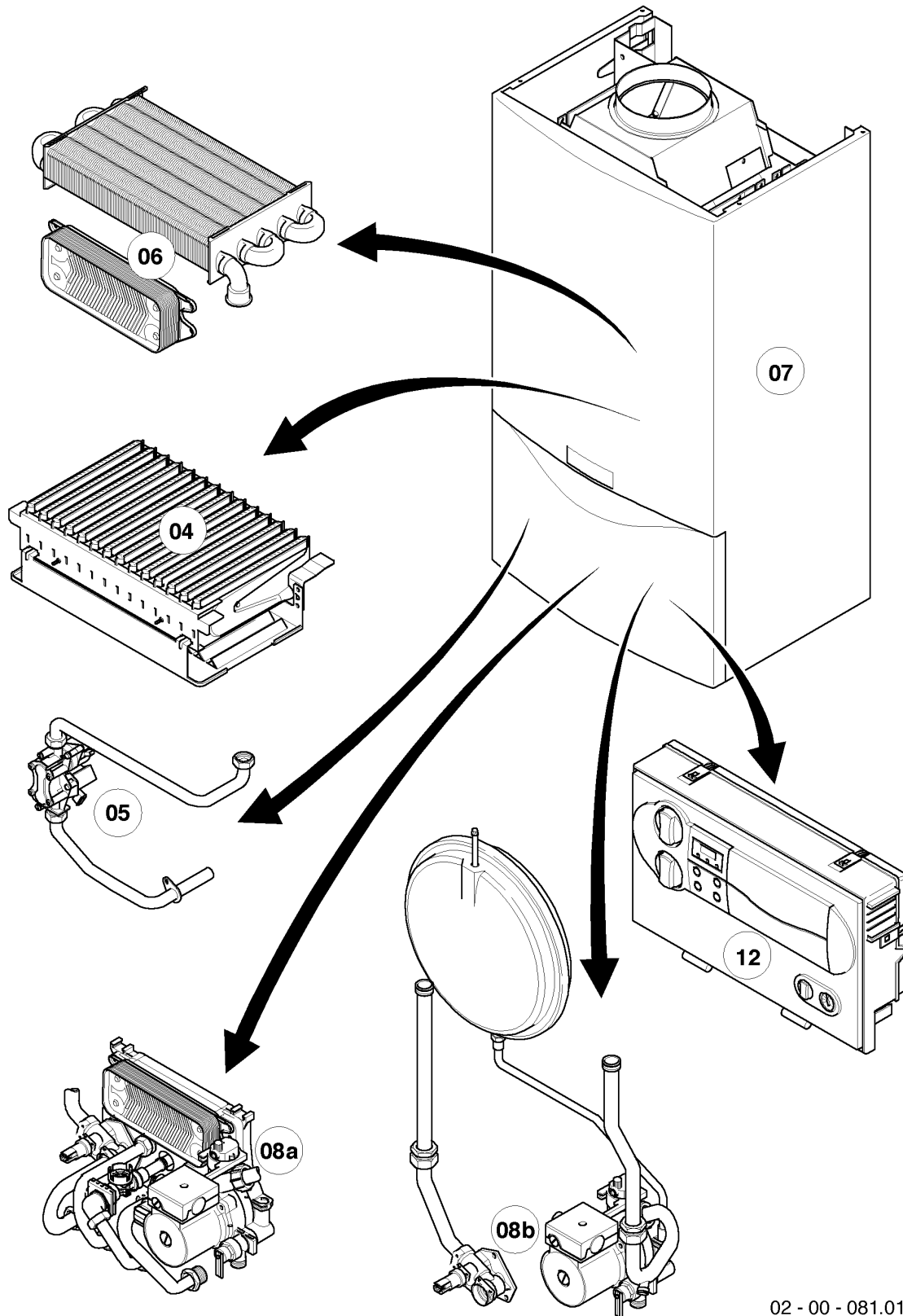


## VM/VMW (camara abierta)

VMW 240/3-5 M

Resumen de grupos



02 - 00 - 081.01

## **VM/VMW (camara abierta)**

VMW 240/3-5 M

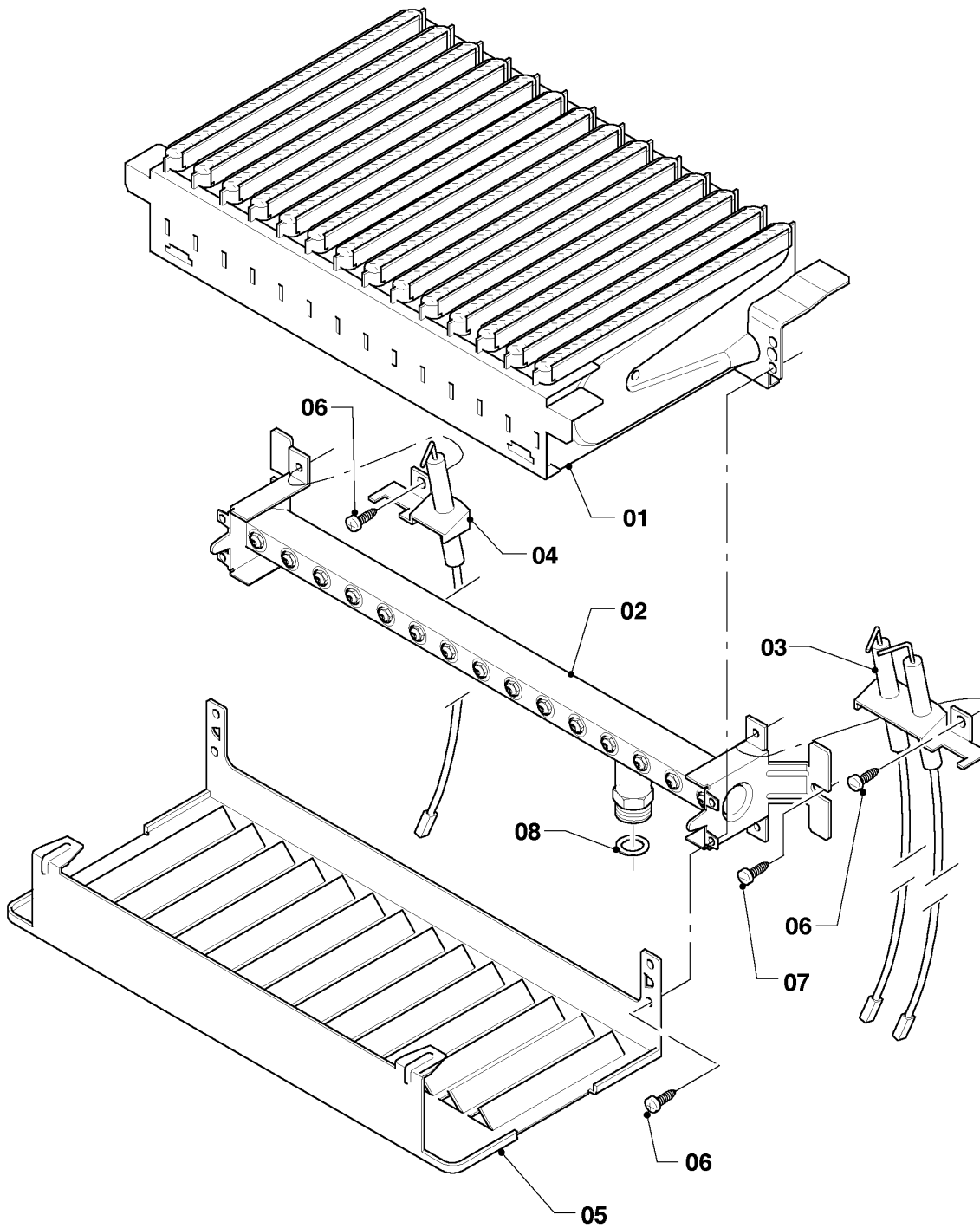
Resumen de grupos

<b>Pos.</b>	<b>Grupo</b>
04	Quemador
05	Grupo regulador de gas
06	Intercambiador de calor
07	Revestimiento
08a	Componentes hidráulicos
08b	Componentes hidráulicos
12	Caja de comando

## VM/VMW (camara abierta)

VMW 240/3-5 M

04 - Quemador



02 - 04 - 041.01

## VM/VMW (camara abierta)

VMW 240/3-5 M

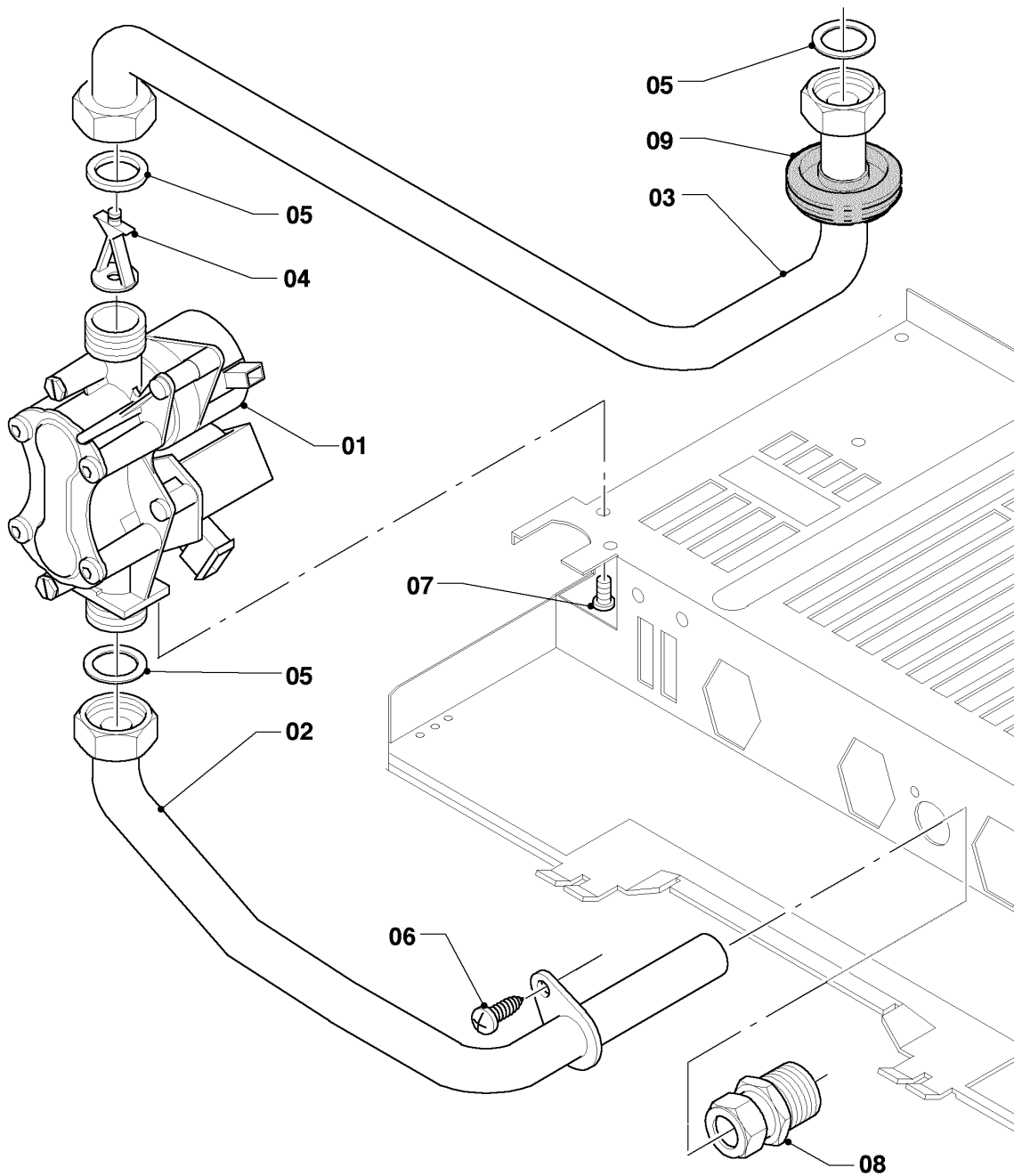
04 - Quemador

Pos.	Número de artículo	Descripción	Nota
01	0020071709	Grupo quemadores 24kW	con pieza 06
02	0020019983	Soporte de quemador 24kW H	para gas natural H, con piezas 07,08
02	0020019984	Soporte de quemador 24kW B	para gas liquido B, con piezas 07,08
03	0020019985	Electrodo de encendido	con pieza 06
04	090761	Electrodo	con pieza 06
05	0020019987	Chapa de protección	con pieza 06
06	139203	Tornillo, (M4x8) DIN 7500	
07	0020107695	Tornillo, (10 p.)	
08	981142	Junta, (10 p.)	

## VM/VMW (camara abierta)

VMW 240/3-5 M

05 - Grupo regulador de gas



02 - 05 - 021.01

## VM/VMW (camara abierta)

VMW 240/3-5 M

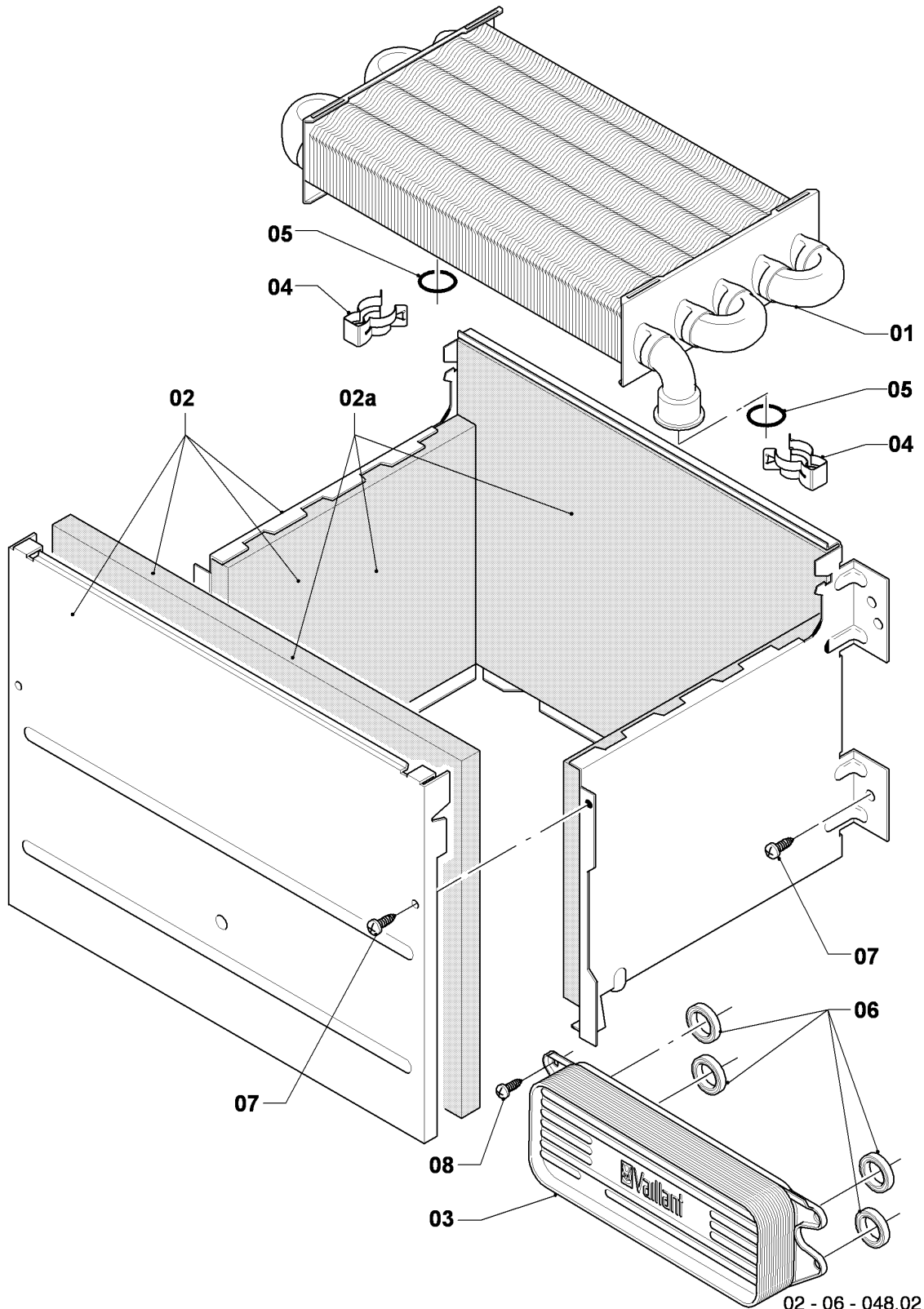
05 - Grupo regulador de gas

Pos.	Número de artículo	Descripción	Nota
00	0020024599	Juego de transformación 24kW al P/B	para la transformación al gas liquido B, no figura
00	0020024600	Juego de transformación 24kW al H	para la transformación al gas natural H, no figura
01	0020019991	Bloque regulador de gases	para gas natural H, con piezas 05,07
01	0020019992	Bloque regulador de gases	para gas liquido B, con piezas 05,07
02	0020019989	Tubo gas	con piezas 05,06
03	0020019988	Tubo gas	con pieza 05, para aplicaciones hasta 12/2005: en caso de un pre-tobera de metal montado, tiene que substituirse por el pre-tobera de plástico (pieza 04).
04	0020023813	Pre-tobera 5,70 marrón	para gas natural H y gas liquido B, con pieza 05
05	981142	Junta, (10 p.)	
06	0020107695	Tornillo, (10 p.)	
07	118938	Tornillo cabeza alomada ISO 7045	
08	083437	Racor de gas R3/4 x 15	

## VM/VMW (camara abierta)

VMW 240/3-5 M

06 - Intercambiador de calor



## VM/VMW (camara abierta)

VMW 240/3-5 M

06 - Intercambiador de calor

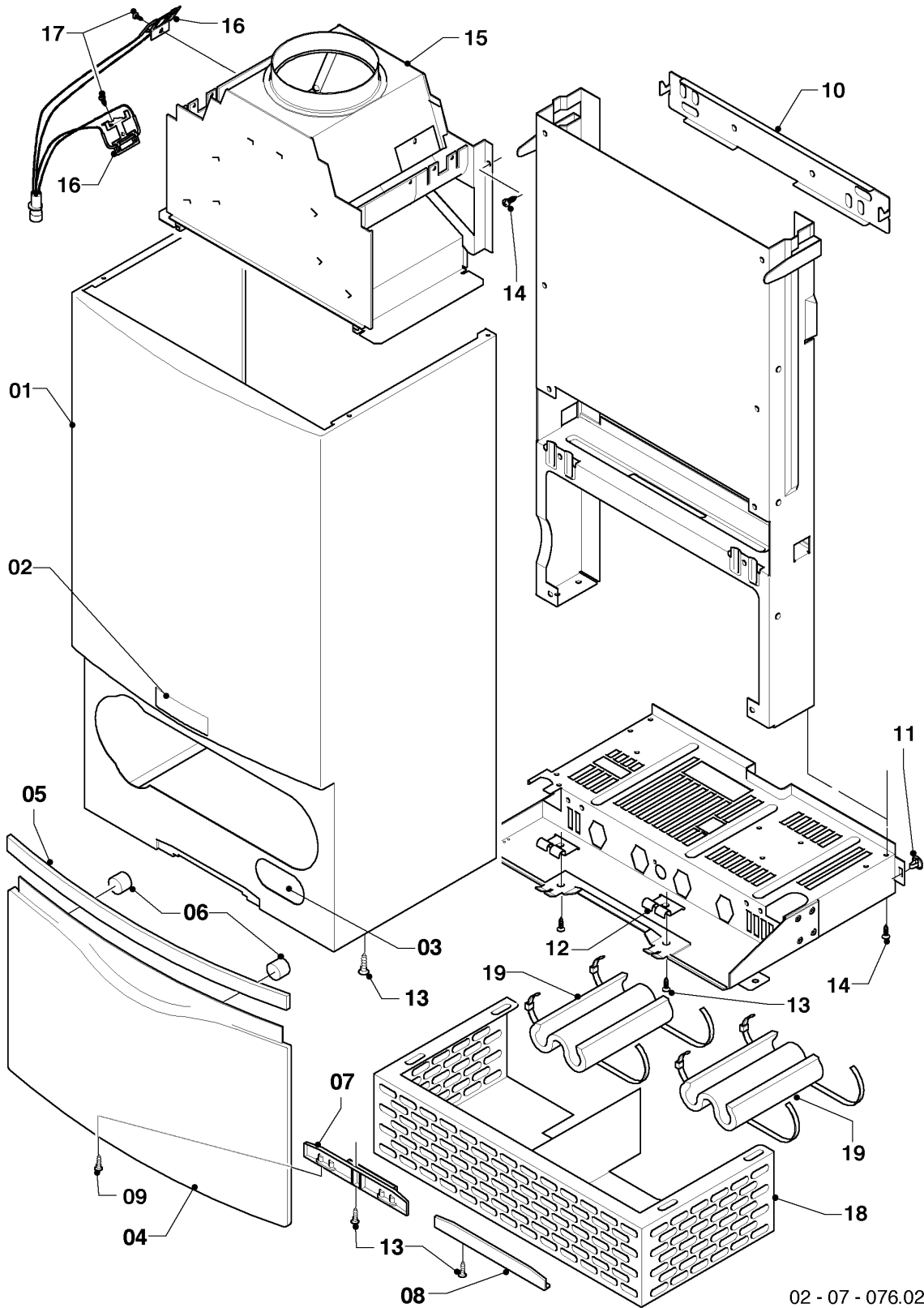
Pos.	Número de artículo	Descripción	Nota
01	0020019994	Intercambiador de calor (92 láminas)	con piezas 04,05
02	0020053594	Cámara de combustión	con pieza 07
02a	0020082189	Aislamiento (set)	
03	0020020018	Intercambiador a.c.s., 11 (13) placas	con piezas 06,08
04	219621	Resorte, (10 p.)	
05	981151	Anillo de cierre, (10 p.)	
06	178969	Junta, Typ C (10 p.)	
07	0020107695	Tornillo, (10 p.)	
08	178968	Tornillo, (10 p.)	



# VM/VMW (camara abierta)

VMW 240/3-5 M

07 - Revestimiento



02 - 07 - 076.02

## VM/VMW (camara abierta)

VMW 240/3-5 M

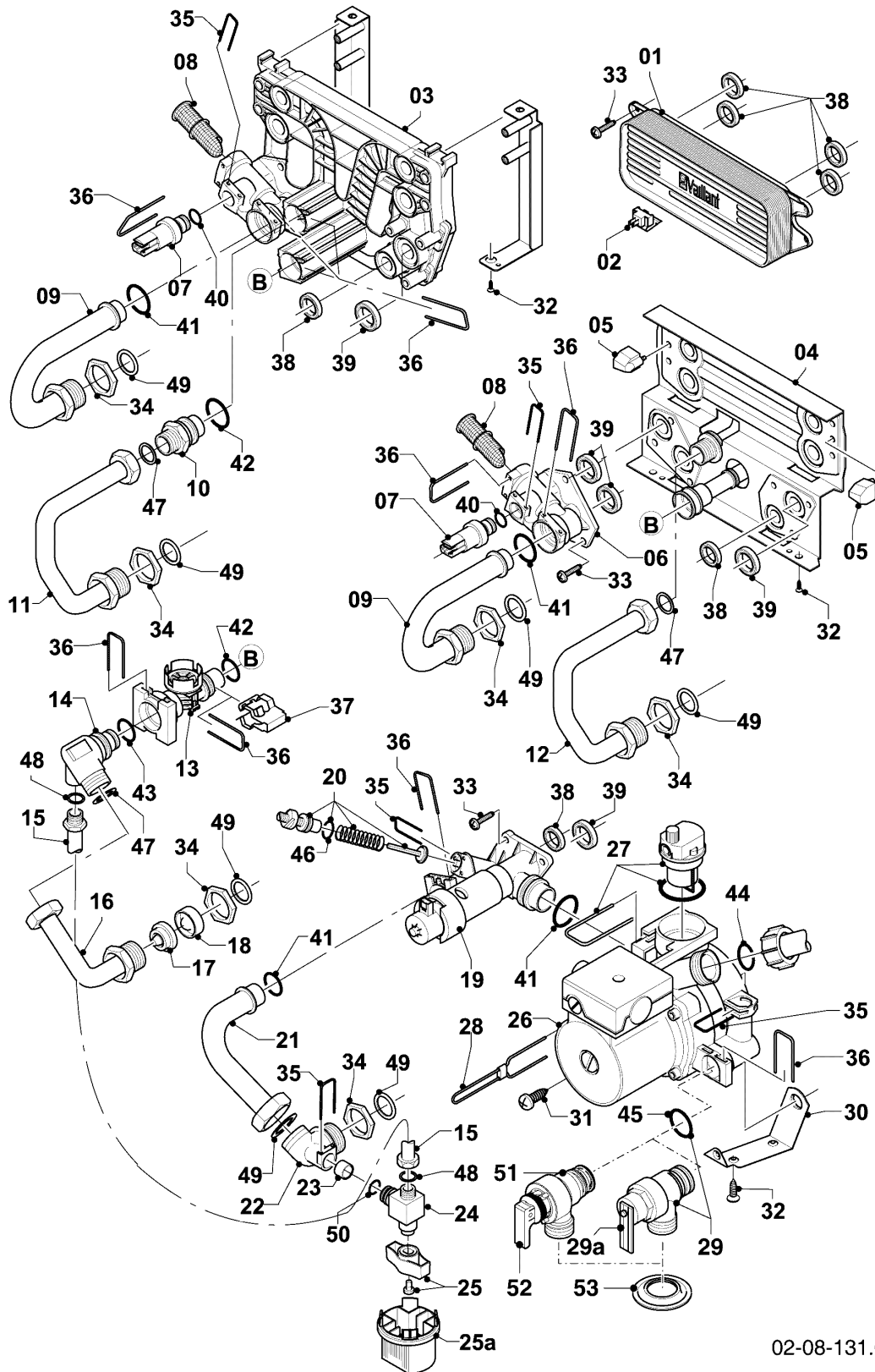
07 - Revestimiento

Pos.	Número de artículo	Descripción	Nota
01	0020020000	Carcasa	con piezas 02,03,11,13, para aparatos producidos en 2005 substituyase además la barra de la manija o si existe la tapa
02	0020020005	Placa Vaillant	
03	0020020006	Placa	
04	0020019996	Tapa	con piezas 05,06,09, para aparatos producidos en 2005 substituyase además la carcasa
05	0020019999	Manija (gris)	con pieza 06, para aparatos producidos en 2005 substituyase además la carcasa y tambien si existe la tapa
05	0020019998	Manija (blanco)	con pieza 06, para aparatos producidos en 2005 substituyase además la carcasa y tambien si existe la tapa
06	-	-	180941 no se suministra más, sustituyo vea número de la pos. 05
07	0020020002	Bisagra	con piezas 09,13
08	0020020003	Panel de cobertura bisagra	con pieza 13
09	193538	Tornillo, (10 p.)	
10	0020020001	Soporte	
10	0020130588	Conjunto de fijación (tornillos+anclas)	no figura
11	219619	Grapa, (10 p.)	
12	0020020025	Soporte, (2 p.)	con pieza 13
13	235740	Tornillo ISO 7049	
14	0020107695	Tornillo, (10 p.)	
15	0020019995	Corta-tiro ctra. retroceso 24kW	con piezas 14,17
16	253537	Sonda	con pieza 17
17	235750	Tornillo	
18	-	-	no para estos aparatos
19	-	-	no para estos aparatos

# VM/VMW (camara abierta)

VMW 240/3-5 M

08a - Componentes hidráulicos



02-08-131.03

## VM/VMW (camara abierta)

VMW 240/3-5 M

08a - Componentes hidráulicos

Pos.	Número de artículo	Descripción	Nota
01	0020020018	Intercambiador a.c.s., 11 (13) placas	con piezas 33,38
02	103430	Sonda NTC	
03	178970	Chapa	con piezas 32,33,35,36,38,39,40,41,42 Este artículo ha sido eliminado.
04	178965	Soporte	con piezas 05,32,33,37,38,39,41,42
05	193536	Soporte, (2 p.)	
06	0020140559	Conexión, plástico compuesto	con piezas 33,35,36,39,40,41
07	0020059717	Sensor (presión del agua)	con piezas 35,40
08	179030	Filtro	con piezas 36,41
09	179033	Tubo	con piezas 34,41,49
10	0020019990	Pieza de conexión	con piezas 42,47
11	0020020017	Tubo de conexión	con piezas 34,47,49
12	179034	Tubo	con piezas 34,47,49
13	178988	Aqua-sensor	con piezas 36,37,42,43
14	0020018067	Pieza de conexión	con piezas 36,43,47,48
15	0020018066	Tubo	con pieza 48
16	179037	Tubo	con piezas 17,18,34,47,49
17	-	-	no para estos aparatos
18	074514	Filtro	
19	0020020015	Válvula de prioridad, plástico	con piezas 20,33,35,36,38,39,41,46
20	178980	Bypass	con piezas 35,46
21	179036	Tubo	con piezas 41,49
22	0020018068	Pieza de conexión	con piezas 34,49,50
23	0020018064	Válvula de bola	
24	0020018065	Mando de evacuacion	con piezas 25,48,50
25	0020010292	Mando, (2 p.)	
25a	0020051043	Mando	
26	0020020023	Bomba	con piezas 27,30,33,35,36,38,39,41,44,45
27	104521	Purgador automático	
28	178981	Grapa	

## VM/VMW (camara abierta)

VMW 240/3-5 M

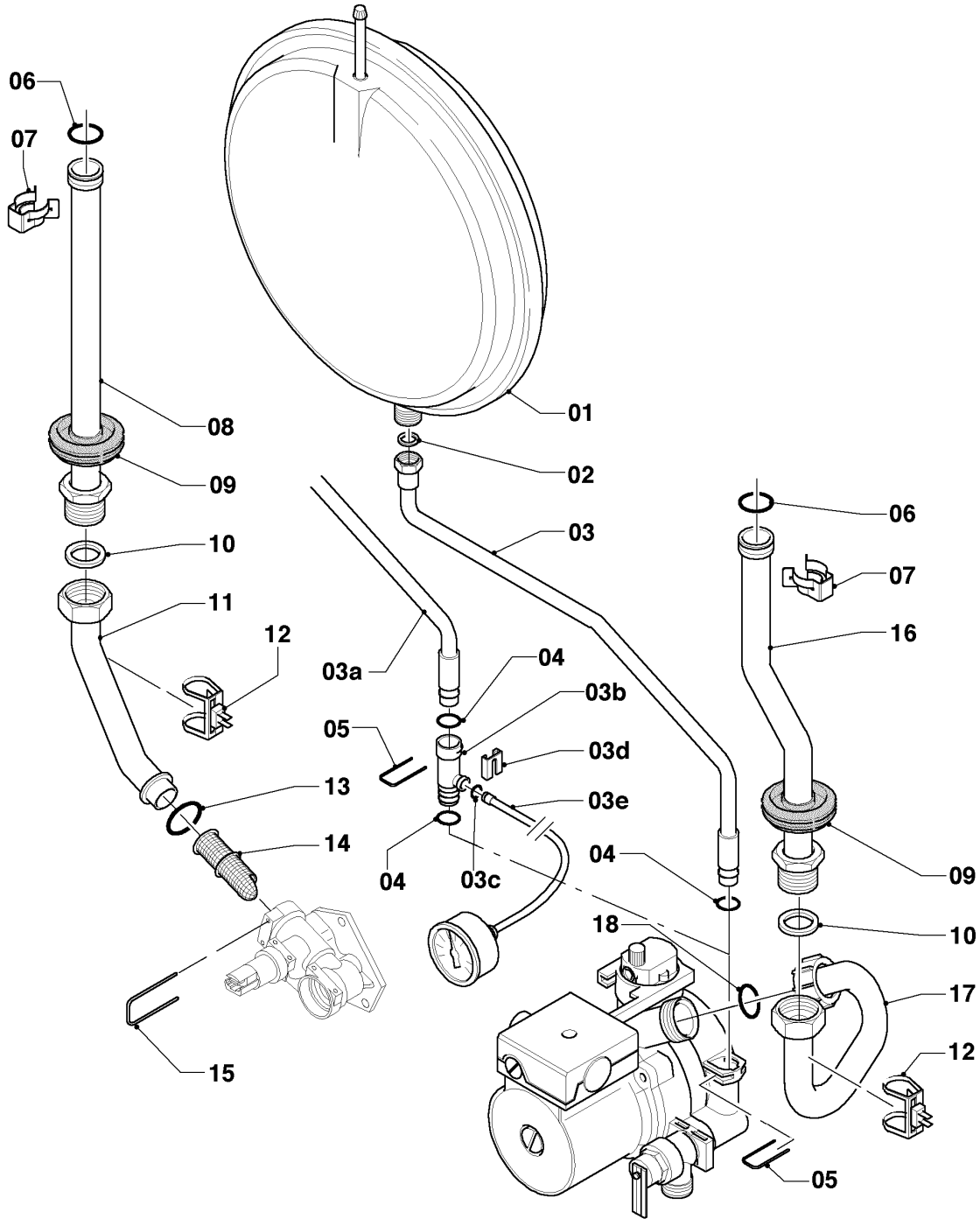
08a - Componentes hidráulicos

Pos.	Número de artículo	Descripción	Nota
29	178985	Válvula de seguridad, 3 bar	con piezas 29a, 36, 45
29a	178974	Palanca	
30	178984	Soporte	con pieza 32
31	0020133833	Tornillo, (10 p.)	
32	0020107695	Tornillo, (10 p.)	
33	178968	Tornillo, (10 p.)	
34	193598	Tuerca, (4 p.)	
35	0020107694	Grapa, (5 p.)	
36	178992	Grapa, (10 p.)	
37	178966	Grapa	
38	178969	Junta, Typ C (10 p.)	
39	193535	Junta, Typ C (10 p.)	
40	178993	Anillo de cierre, (10 p.)	
41	193537	Anillo de cierre, (10 p.)	
42	178991	Anillo de cierre, (10 p.)	
43	981163	Anillo de cierre, (10 p.)	
44	193539	Anillo de cierre, (10 p.)	
45	178986	Anillo de cierre, (10 p.)	
46	981165	Anillo de cierre, (10 p.)	
47	981142	Junta, (10 p.)	
48	981146	Junta, (10 p.)	
49	981140	Junta, 3/4 (10 p.)	
50	981154	Anillo de cierre, (10 p.)	
51	178985	Válvula de seguridad, 3 bar	con piezas 36, 45, 52
52	-	-	no se suministra por unidad, véase número de la pos. 51
53	0020085467	Junta	

# VM/VMW (camara abierta)

VMW 240/3-5 M

08b - Componentes hidráulicos



02 - 08 - 132.01

## VM/VMW (camara abierta)

VMW 240/3-5 M

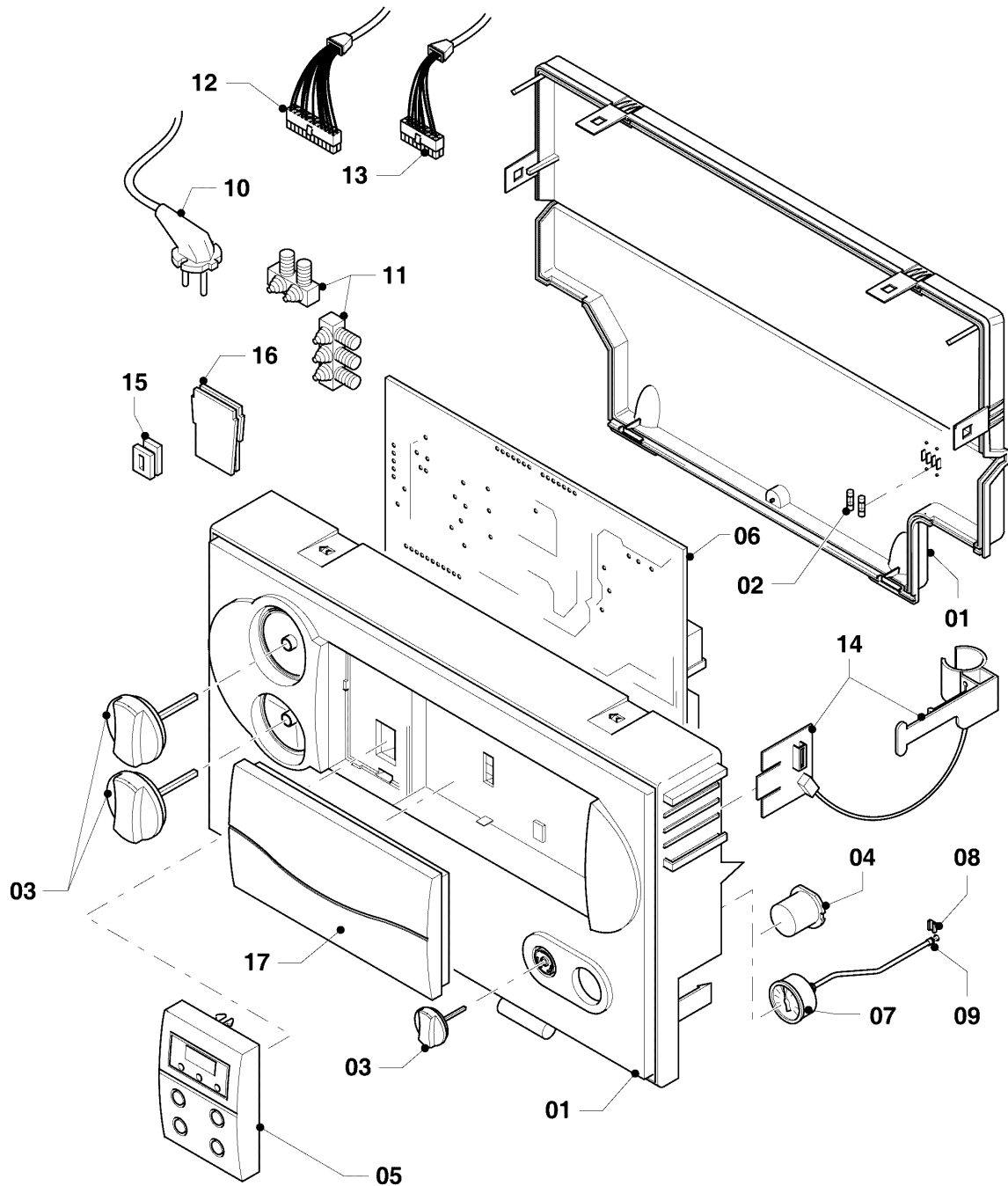
08b - Componentes hidráulicos

Pos.	Número de artículo	Descripción	Nota
01	0020020019	Vaso de expansión 6 ltr.	con pieza 02
02	981149	Junta, (10 p.)	
03	0020020022	Tubo de conexión	con piezas 02,04,05
03a	0020023811	Tubo de conexión	con piezas 02,04,05
03b	0020023812	Adaptador manometro	con piezas 03c,03d,04,05
03c	981155	Anillo de cierre, (10 p.)	
03d	0020107709	Soporte	
03e	180982	Manómetro	con piezas 03c,03d
04	178993	Anillo de cierre, (10 p.)	
05	0020107694	Grapa, (5 p.)	
06	981151	Anillo de cierre, (10 p.)	
07	219621	Resorte, (10 p.)	
08	0020038160	Tubo de conexión	con piezas 06,07,09,10, para aparatos hasta 12/2005 substituya también la parte pos. 11
09	-	-	no para estos aparatos
10	981140	Junta, 3/4 (10 p.)	
11	0020038158	Tubo de conexión	con piezas 10,13, para aparatos hasta 12/2005 substituya también la parte pos. 08
12	0020068120	Sensor, NTC 19mm	
13	193537	Anillo de cierre, (10 p.)	
14	179030	Filtro	con piezas 13,15
15	178992	Grapa, (10 p.)	
16	0020020024	Tubo de conexión	con piezas 06,07,09,10
17	0020020020	Tubo de conexión	con piezas 10,18
18	193539	Anillo de cierre, (10 p.)	

# VM/VMW (camara abierta)

VMW 240/3-5 M

12 - Caja de comando



02-12-047.04



## VM/VMW (camara abierta)

VMW 240/3-5 M

12 - Caja de comando

Pos.	Número de artículo	Descripción	Nota
01	0020041164	Carcasa (Performance, gris)	VMW 240/3-5 M
02	0020067507	Fusible, 2,0 A T2H (10 p.)	2,0 AT
03	0020048969	Mandos grises, kit de 3 p.	VMW 240/3-5 M
04	180981	Tapón	
05	0020056561	Pantalla, grijs	VMW 240/3-5 M, no figura
06	0020092371	Soporte circuito impreso	
07	180982	Manómetro	con piezas 08,09
08	0020107709	Soporte	
09	981155	Anillo de cierre, (10 p.)	
10	081222	Cable de conexión	
11	078533	Pasa cables	
12	0020020026	Conjunto cables	bloque regulador de gases, sensor presión del agua, válvula de cierre, aqua-sensor, sonda NTC intercambiador a.c.s.
13	0020020027	Conjunto cables	electrodo de control, sensor humo, sensor NTC agua caldeo salida/retorno
14	0020020004	Correa	
15	139438	Tapón	
16	0020041940	Tapón	
17	0020130489	Cobertura regulador, gris	