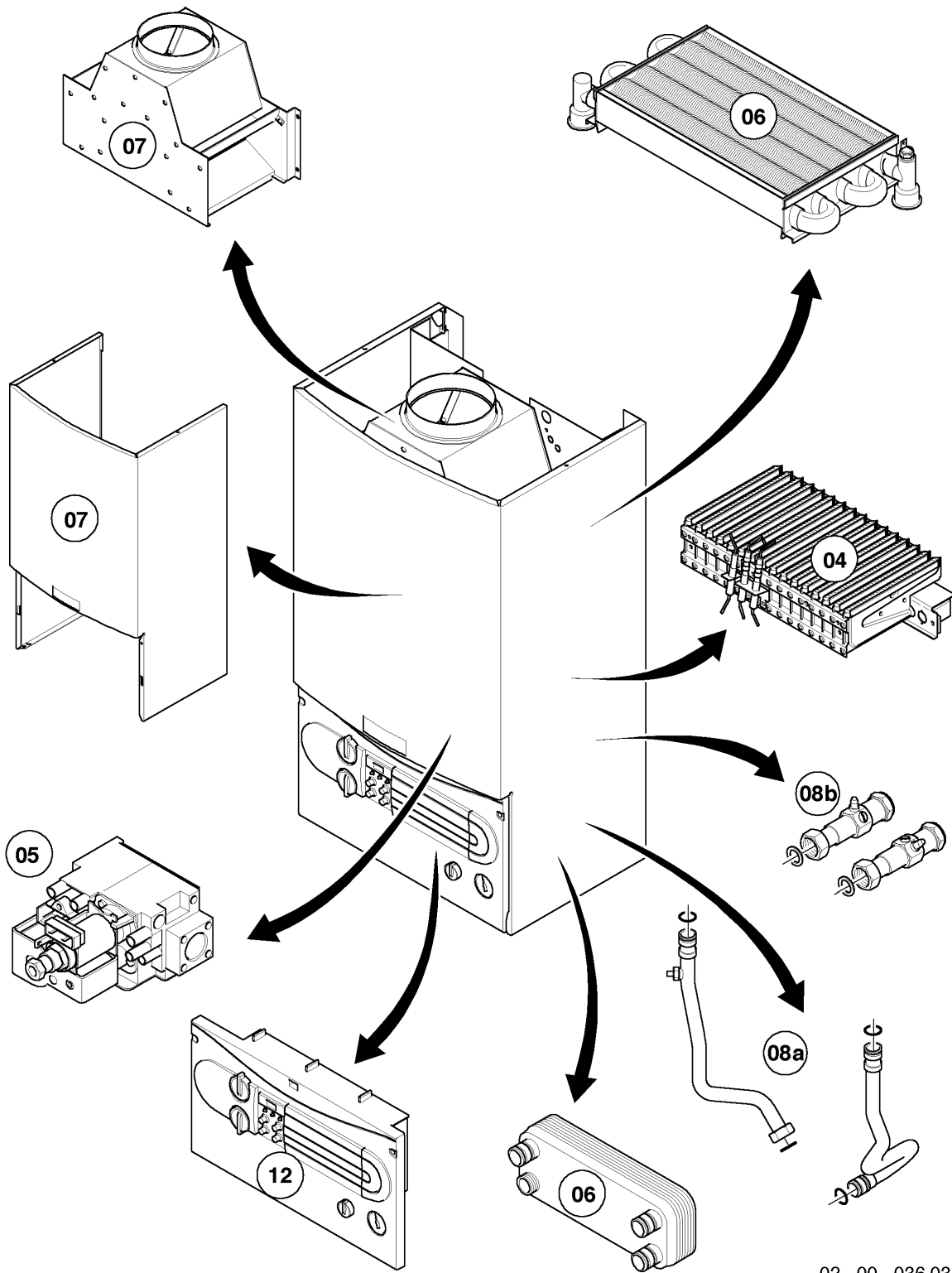


VM/VMW (camara abierta)

VMW 240/2-5

Resumen de grupos



02 - 00 - 036.03

VM/VMW (camara abierta)

VMW 240/2-5

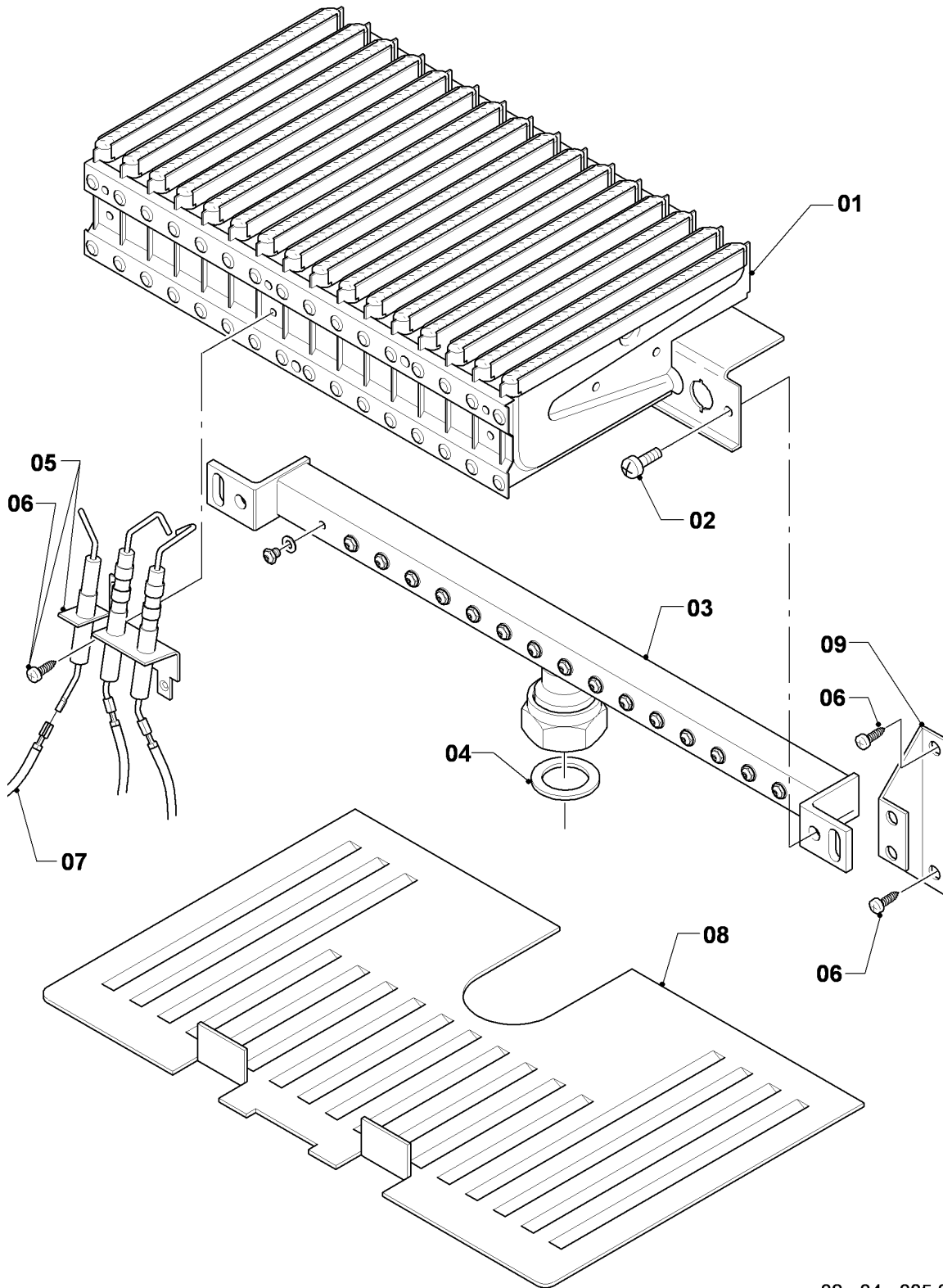
Resumen de grupos

Pos.	Grupo
04	Quemador
05	Grupo regulador de gas
06	Intercambiador de calor
07	Revestimiento, corta-tiro
08a	Componentes hidráulicos
08b	Accesorios
12	Caja de comando

VM/VMW (camara abierta)

VMW 240/2-5

04 - Quemador



02 - 04 - 035.02

VM/VMW (camara abierta)

VMW 240/2-5

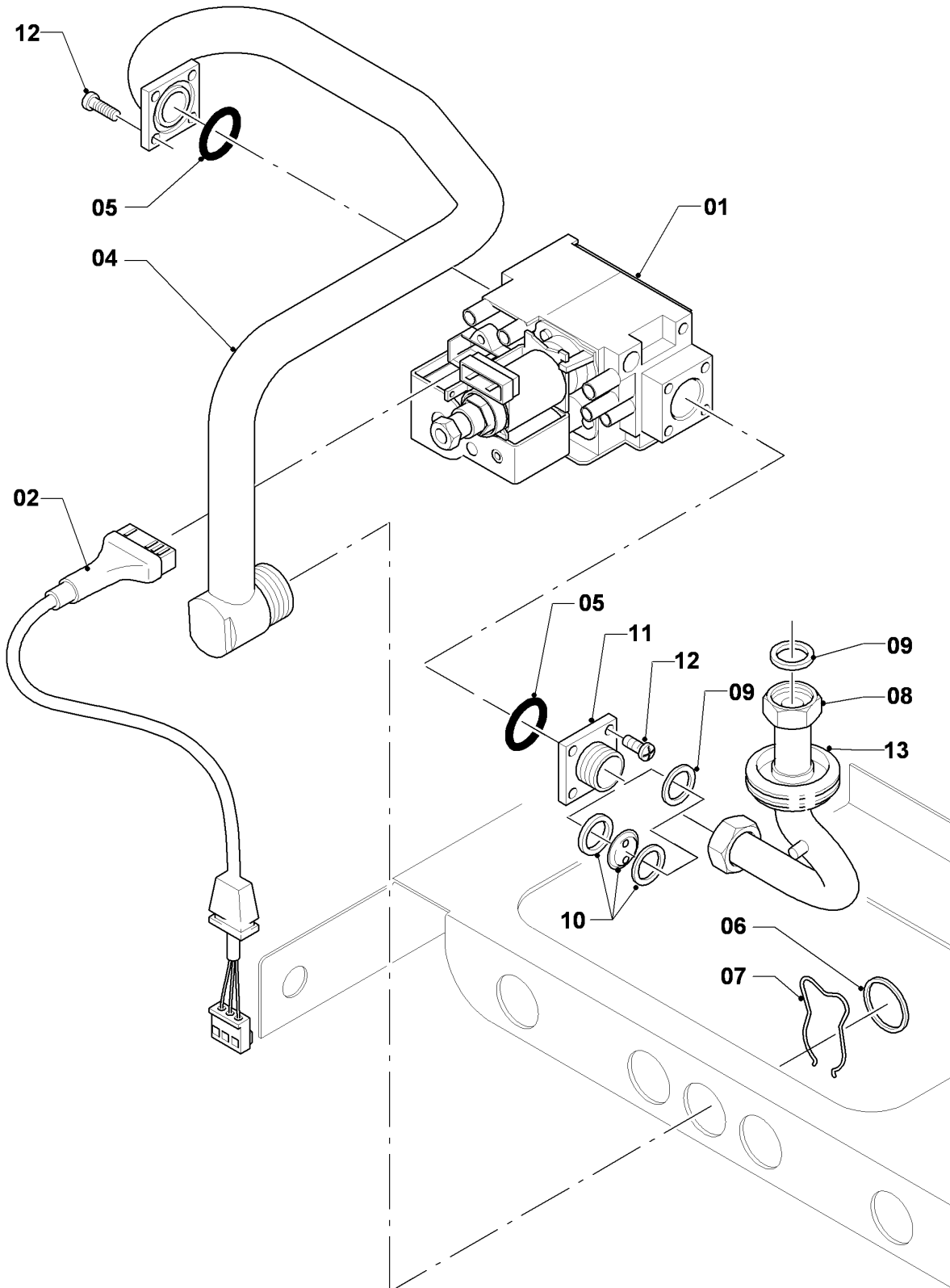
04 - Quemador

Pos.	Número de artículo	Descripción	Nota
01	031500	Grupo de quemadores	VMW 240/2-5, con pieza 02
02	118937	Tornillo cabeza alomada (M 5x12)	
03	126780	Soporte de quemador 24kW H	VMW 240/2-5, H, con piezas 02,04
03	126781	Soporte de quemador 24/25kW B	VMW 240/2-5, B, con piezas 02,04
04	981142	Junta, (10 p.)	
05	090724	Electrodo	con pieza 06 Este artículo ha sido eliminado.
06	0020107695	Tornillo, (10 p.)	
07	256096	Conjunto cable	
08	213257	Chapa de protección	Este artículo ha sido eliminado.
09	098916	Soporte, (2 p.)	con piezas 02,06

VM/VMW (camara abierta)

VMW 240/2-5

05 - Grupo regulador de gas



02 - 05 - 011.03

VM/VMW (camara abierta)

VMW 240/2-5

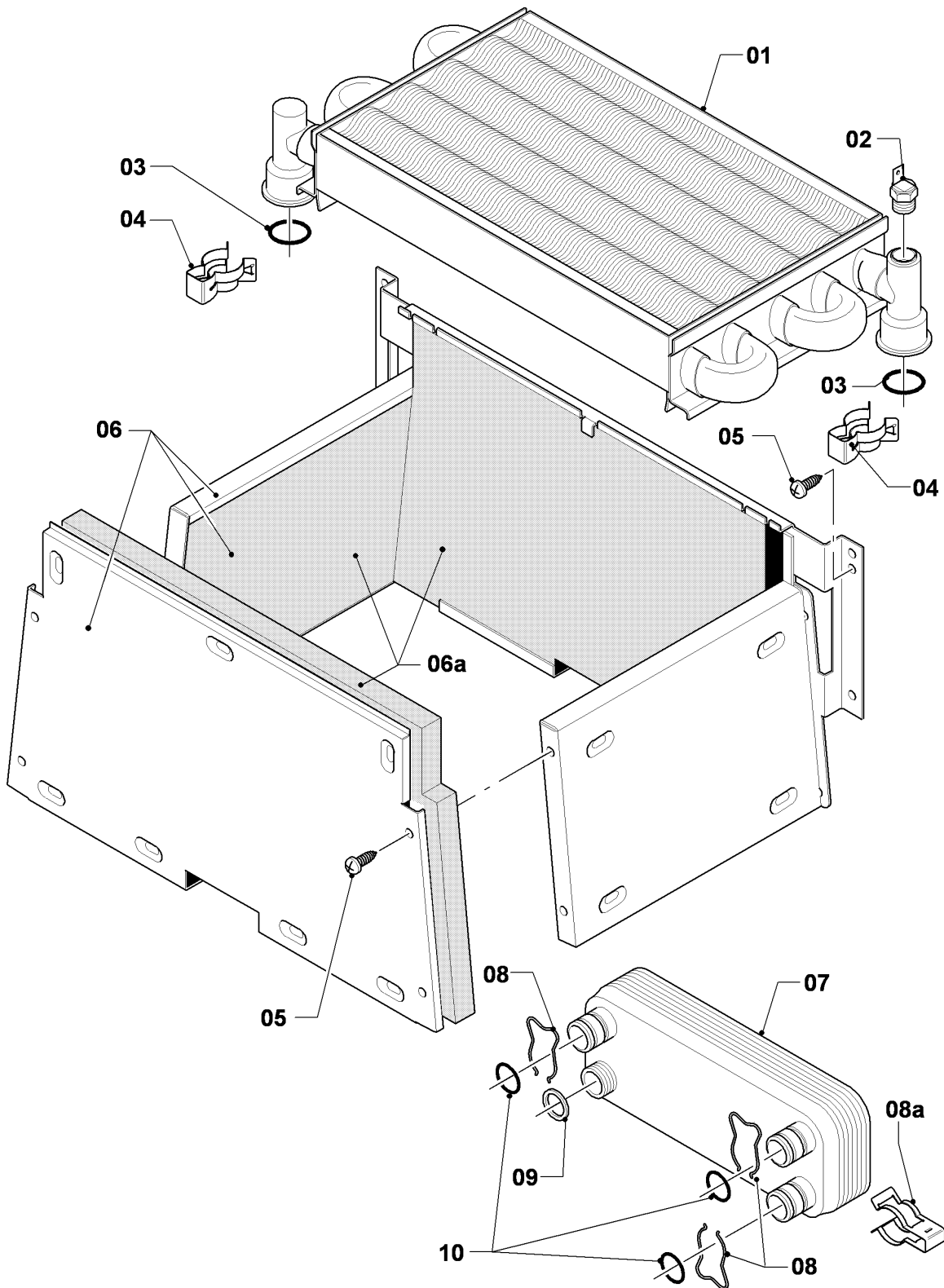
05 - Grupo regulador de gas

Pos.	Número de artículo	Descripción	Nota
00	222331	Juego de transformación P/B (SIT)	H -> B, no figura
00	222336	Juego de transformación H (SIT)	B -> H, no figura
01	053462	Bloque regulador de gases H	H, con piezas 05,09,11,12
01	053463	Bloque regulador de gases	B, con piezas 05,10,11,12
02	090915	Cable de conexión	
04	123420	Tubo	con piezas 05,6,7
05	982319	Anillo de cierre	
06	981140	Junta, 3/4 (10 p.)	
07	219622	Resorte, (10 p.)	
08	123421	Tubo	VMW 240/2-5, con piezas 09,10 Este artículo ha sido eliminado.
09	981142	Junta, (10 p.)	
10	049753	Pre-tobera 2 x 4,20	VMW 240/2-5, H
10	049749	Pre-tobera 2 x 3,25	VMW 240/2-5, B
11	147759	Adaptador	con piezas 05,09,10,12
12	105901	Tornillo, (10 p.)	
13	-	-	no para estos aparatos

VM/VMW (camara abierta)

VMW 240/2-5

06 - Intercambiador de calor



02 - 06 - 026.03

VM/VMW (camara abierta)

VMW 240/2-5

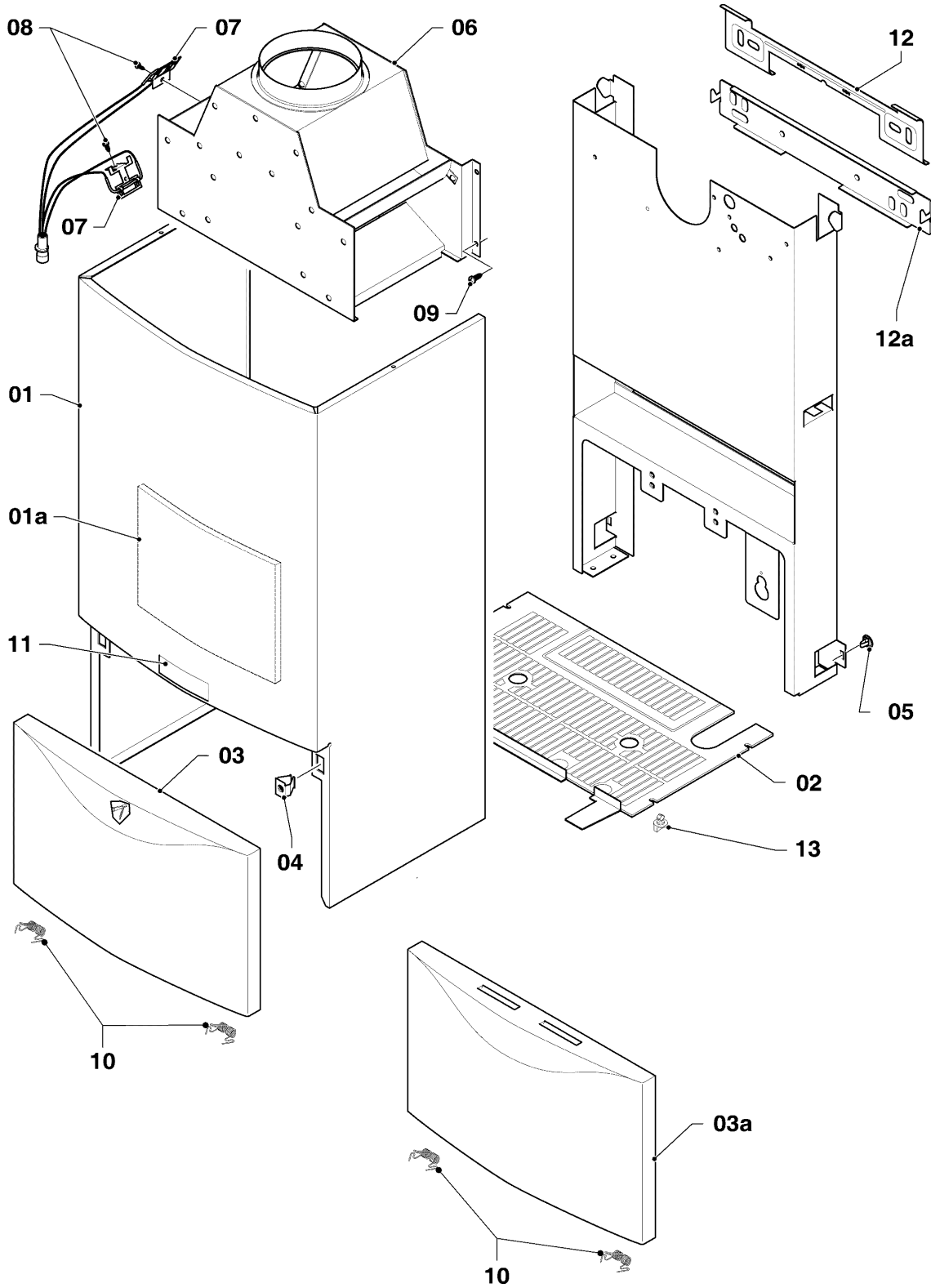
06 - Intercambiador de calor

Pos.	Número de artículo	Descripción	Nota
01	064713	Intercambiador de calor (89 láminas)	VMW 240/2-5, con piezas 03,04
02	252805	Sonda NTC	
03	981151	Anillo de cierre, (10 p.)	
04	219621	Resorte, (10 p.)	
05	0020107695	Tornillo, (10 p.)	
06	117546	Cámara de combustión	VMW 240/2-5, con pieza 05
06a	0020082194	Aislamiento (set)	VMW 240/2-5
07	065131	Intercambiador a.c.s. (12 placas)	con piezas 08,09,10
08	219622	Resorte, (10 p.)	
08a	-	-	no para estos aparatos
09	981142	Junta, (10 p.)	
10	981163	Anillo de cierre, (10 p.)	

VM/VMW (camara abierta)

VMW 240/2-5

07 - Revestimiento, corta-tiro



02-07-060.05

VM/VMW (camara abierta)

VMW 240/2-5

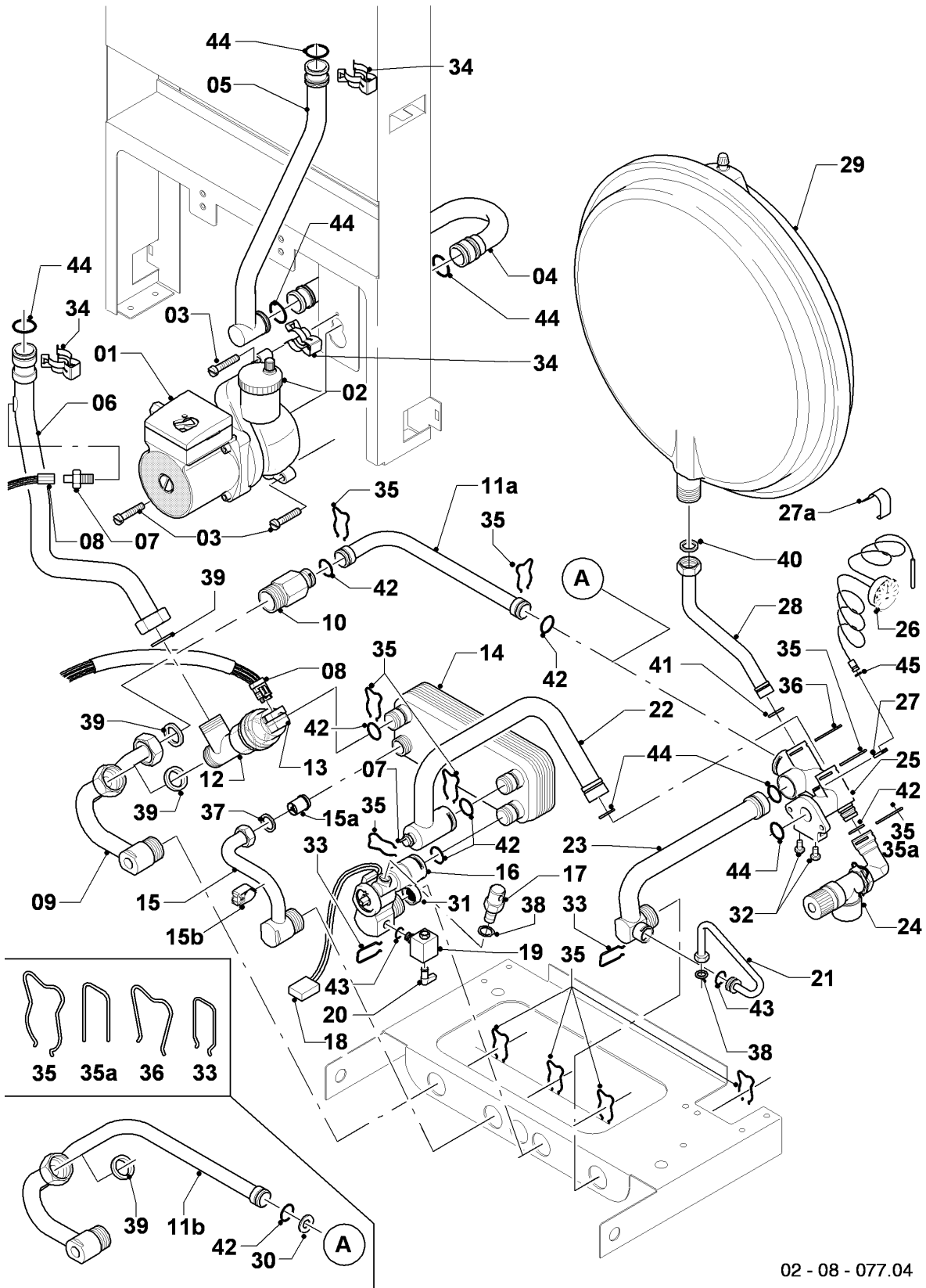
07 - Revestimiento, corta-tiro

Pos.	Número de artículo	Descripción	Nota
00	135818	Anillo de reducción	no figura
01	067314	Carcasa	con piezas 04,05,11
01a	159114	Placa de protección térmico	
02	079533	Tapadera	
03	209714	Tapa, revestimiento (plástico)	ejecución hasta 09/02 Este artículo ha sido eliminado.
03	078954	Tapa de mandos (metal)	con pieza 10, ejecución hasta 09/02
03a	078978	Tapa, revestimiento (plástico)	a partir de 09/02 Este artículo ha sido eliminado.
03a	078345	Tapa de mandos (metal)	con pieza 10, a partir de 09/02
04	219620	Grapa, (10 p.)	
05	219619	Grapa, (10 p.)	
06	102514	Corta-tiro ctra. retroceso	VMW 240/2-5, con pieza 09
07	253549	Sensor de tiro	con pieza 08
08	235750	Tornillo	
09	0020107695	Tornillo, (10 p.)	
10	188742	Resorte, (2 p.)	
11	118096	Placa Vaillant, (juego)	
12	098919	Soporte	ejecución hasta 09/02
12a	091417	Soporte (kit de montaje)	a partir de 09/02
13	290811	Clip, (4 p.)	

VM/VMW (camara abierta)

VMW 240/2-5

08a - Componentes hidráulicos



02 - 08 - 077.04

VM/VMW (camara abierta)

VMW 240/2-5

08a - Componentes hidráulicos

Pos.	Número de artículo	Descripción	Nota
01	160928	Bomba VP5	con piezas 03,44 Este artículo ha sido eliminado.
02	061707	Purgador automático	
03	0020235950	Tornillo, (10 p.)	
04	019382	Tubo de conexión	con piezas 34,44
05	019378	Tubo de conexión	VMW 240/2-5, con piezas 34,44
06	022779	Tubo de conexión	VMW 240/2-5, con piezas 34,39,44
07	252805	Sonda NTC	
08	256096	Conjunto cable	
09	022784	Tubo de conexión	con piezas 35,39, sólo para ...-5
10	150240	Bypass automático 2,5m	con piezas 35,39,42, sólo para ...-5 Este artículo ha sido eliminado.
10	150242	Bypass automático 1,7m	con piezas 35,39,42, sólo para ...-5 Este artículo ha sido eliminado.
10	150243	Bypass automático 3,5m	con piezas 35,39,42, sólo para ...-5 Este artículo ha sido eliminado.
11a	019390	Tubo de conexión	con piezas 35,42, sólo para ...-5
11b	-	-	VMW 240/2-5, no para estos aparatos
13	140429	Motor válvula de 3 vías	
14	065131	Intercambiador a.c.s. (12 placas)	con piezas 35,37,42
15	022776	Tubo agua caliente	con piezas 35,37
15a	014737	Valvula de retención	
15b	-	-	no para estos aparatos
16	194819	Aqua-sensor	con piezas 31,33,35,42,43 Este artículo ha sido eliminado.
16	0020029604	Impeedor del aqua-sensor	no figura
17	014692	Valvula de sobre-presión	con pieza 38, sólo para ...-5
18	711933	Sensor de efecto Hall	
19	014674	Llave de carga con válvula retención	con piezas 33,38,43
20	125151	Mando llave de carga	Este artículo ha sido eliminado.
21	019375	Tubo de conexión	con piezas 33,38,43
22	022782	Tubo de conexión	con piezas 35,42,44
23	019377	Tubo de conexión	con piezas 33,35,43,44

VM/VMW (camara abierta)

VMW 240/2-5

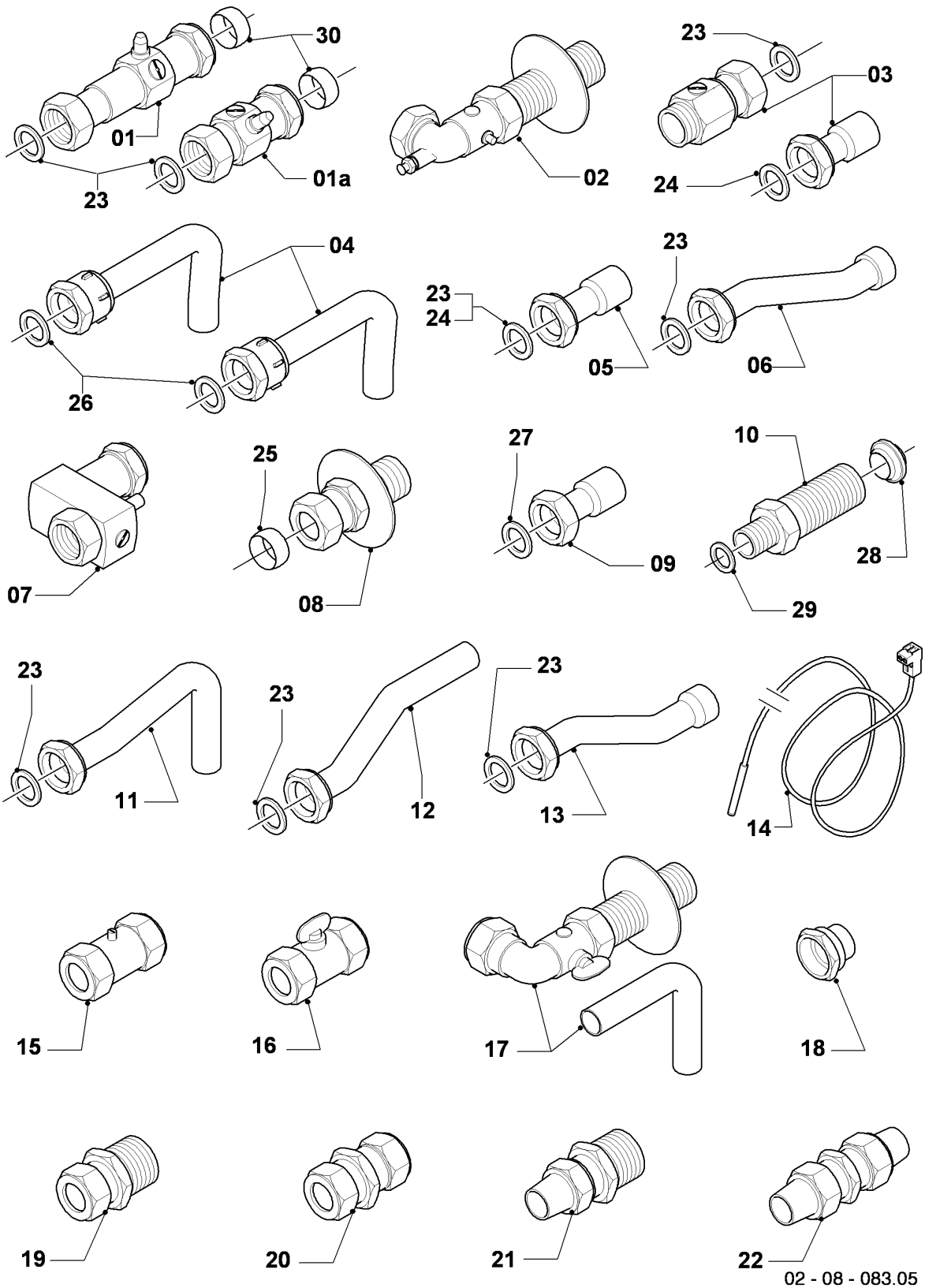
08a - Componentes hidráulicos

Pos.	Número de artículo	Descripción	Nota
24	190732	Valvula de seguridad	con piezas 35,42
25	019392	Pieza de conexión	con piezas 03,27,30,32,35,36,41,42,44,45
26	101270	Manómetro/termometro a distancia	con piezas 27,27a,45, sólo para ...-3
26	101271	Manómetro	con piezas 27,45, sólo para ...-5
27	0020107709	Soporte	
27a	-	-	VMW 240/2-5, no para estos aparatos
27a	-	-	VMW 250/2-5, no para estos aparatos
28	019372	Tubo de conexión	con piezas 36,40,41
29	181061	Vaso de expansión 6 ltr.	
29	181057	Vaso de expansión 10 ltr.	
30	208495	Anillo reductor de caudal	con piezas 35,39,42, sólo para ...-3
31	074514	Filtro	
32	118937	Tornillo cabeza alomada (M 5x12)	
33	0020107694	Grapa, (5 p.)	
34	219621	Resorte, (10 p.)	
35	219622	Resorte, (10 p.)	
35a	154194	Soporte, (10 p.)	pieza de conexión, plástica (negra)
36	219623	Resorte, (10 p.)	
37	981142	Junta, (10 p.)	
38	981146	Junta, (10 p.)	
39	981140	Junta, 3/4 (10 p.)	
40	981149	Junta, (10 p.)	
41	981165	Anillo de cierre, (10 p.)	
42	981163	Anillo de cierre, (10 p.)	
43	981154	Anillo de cierre, (10 p.)	
44	981151	Anillo de cierre, (10 p.)	
45	981155	Anillo de cierre, (10 p.)	

VM/VMW (camara abierta)

VMW 240/2-5

08b - Accesorios



VM/VMW (camara abierta)

VMW 240/2-5

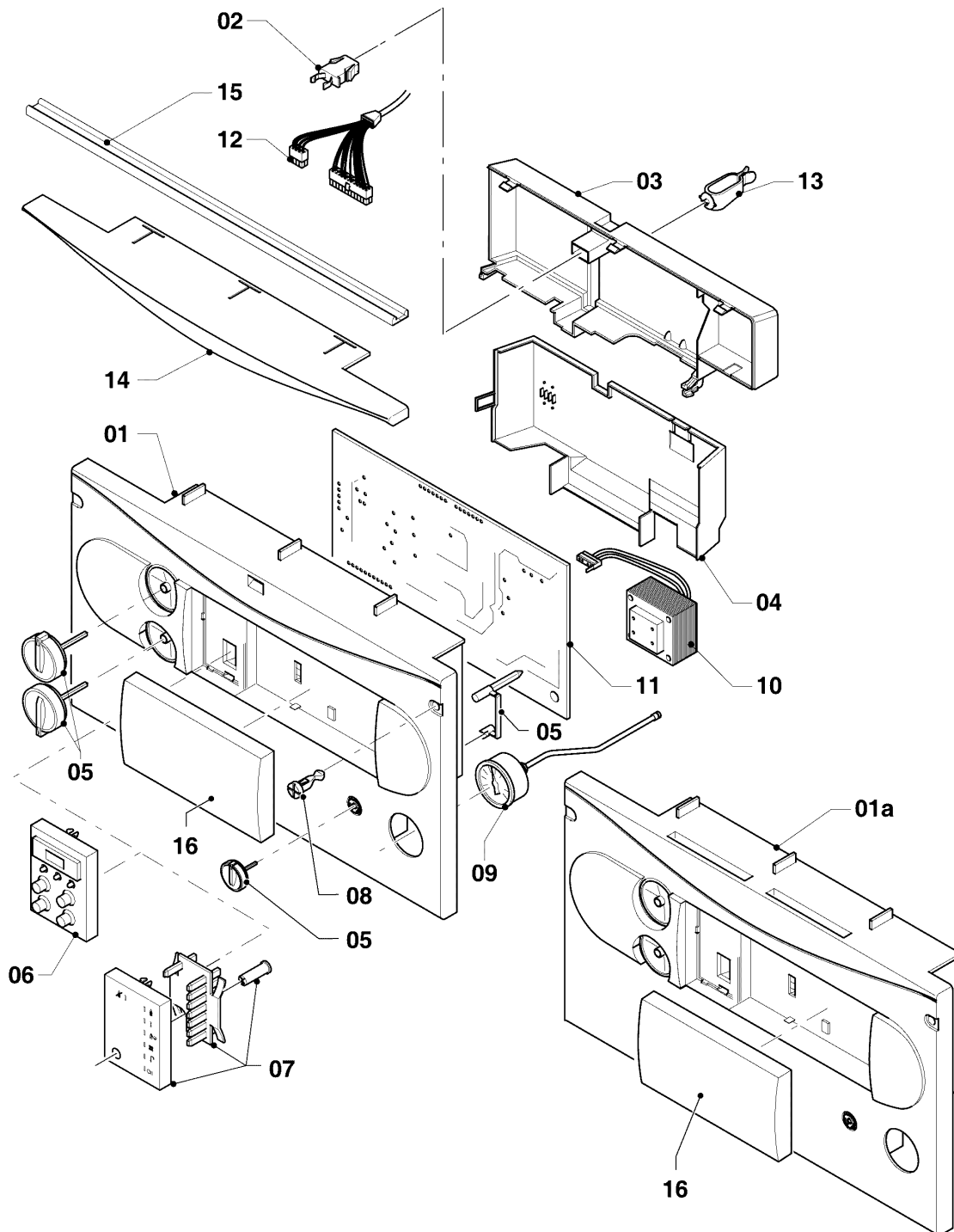
08b - Accesorios

Pos.	Número de artículo	Descripción	Nota
01	-	-	no existe en España
01a	-	-	no existe en España
02	-	-	no existe en España
03	306216	Kit de conexiones para caldera VM PLUS	con piezas 23,24, 3/4 x 3/4, 3/4 x 22, accesorio, no se suministra como repuesto
04	-	-	no existe en España
05	-	-	no existe en España
06	022752	Tubo de conexión	con pieza 23, 3/4 x 22
07	014714	Válvula	3/4 x 15
08	-	-	no existe en España
09	019084	Tubo de conexión	con pieza 27, 1/2 x 15
09	019083	Tubo	3/4 x 22, con pieza 24
10	022756	Pieza de conexión	con piezas 28,29, del accesorio 306261
11	-	-	no existe en España
12	-	-	no existe en España
13	022753	Tubo de conexión ES	con pieza 23, 15 mm
14	253583	Sonda sanitaria	
15	-	-	no existe en España
16	-	-	no existe en España
17	-	-	no existe en España
18	097021	conexión	3/4 x 18
19	083437	Racor de gas R3/4 x 15	15 x 3/4
20	-	-	no existe en España
21	-	-	no existe en España
22	-	-	no existe en España
23	981152	Junta, (10 p.)	17,0 x 24,0 x 1,5
24	981176	Anillo de cierre, (10 p.)	18,0 x 3,0
25	-	-	no existe en España
26	-	-	no existe en España
27	981165	Anillo de cierre, (10 p.)	12,0 x 2,0
28	0020204557	Junta (10 p.)	
29	981142	Junta, (10 p.)	13,0 x 18,3 x 1,5
30	-	-	no existe en España

VM/VMW (camara abierta)

VMW 240/2-5

12 - Caja de comando



02-12-029.06

VM/VMW (camara abierta)

VMW 240/2-5

12 - Caja de comando

Pos.	Número de artículo	Descripción	Nota
00	251961	Fusible 1,25 AT (10 p.)	no figura, 1,25 AT
00	0020067507	Fusible, 2,0 A T2H (10 p.)	2,0 AT, no figura
01	-	-	no se suministra más, sustituido por pos. 01a (si hay una tapa de mandos, esta se debe sustituir también!)
01a	136894	Pared frontal (gris)	con pieza 05
02	088734	Cierre	
03	-	-	no repuesto
04	136882	Chasis	
05	114286	Mandos, verdes, kit de 3 p.	verde
05	114288	Mandos, grises, kit de 3 p.	gris
06	130807	Display (gris)	VMW 240/2-5
07	-	-	VMW 240/2-5, no para estos aparatos
08	132925	Perno, (10 p.)	
09	101271	Manómetro	VMW 240/2-5
10	287450	Transformador	
11	0020034604	Soporte circuito impreso	
12	256096	Conjunto cable	
13	219629	Grapa, (5 p.)	Este artículo ha sido eliminado.
14	-	-	VMW 240/2-5, no para estos aparatos
15	-	-	no existe en España
16	0020130491	Cobertura regulador, gris	