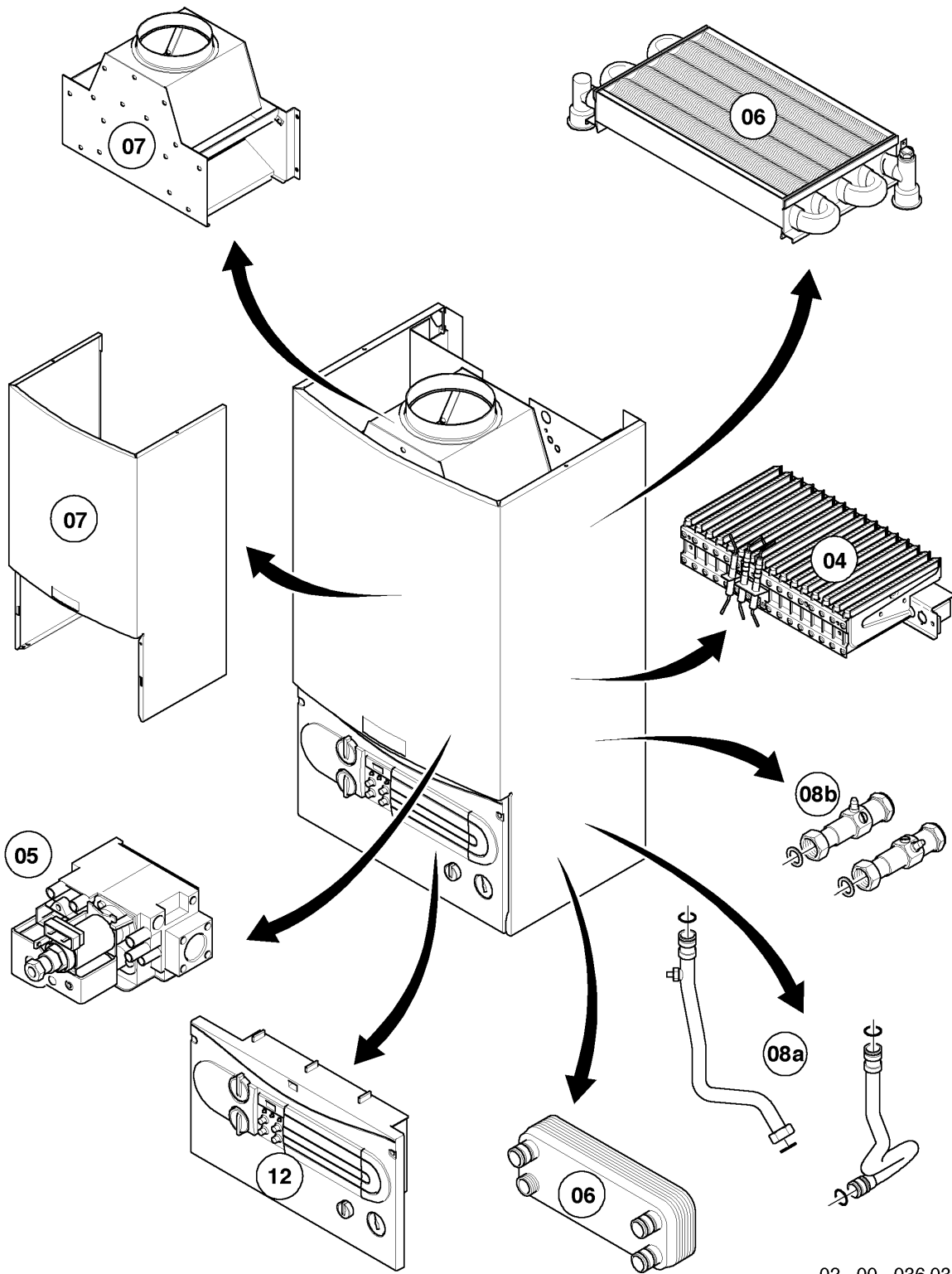


# VM/VMW (camara abierta)

VMW 280/2-5 R3

Resumen de grupos



02 - 00 - 036.03

## **VM/VMW (camara abierta)**

VMW 280/2-5 R3

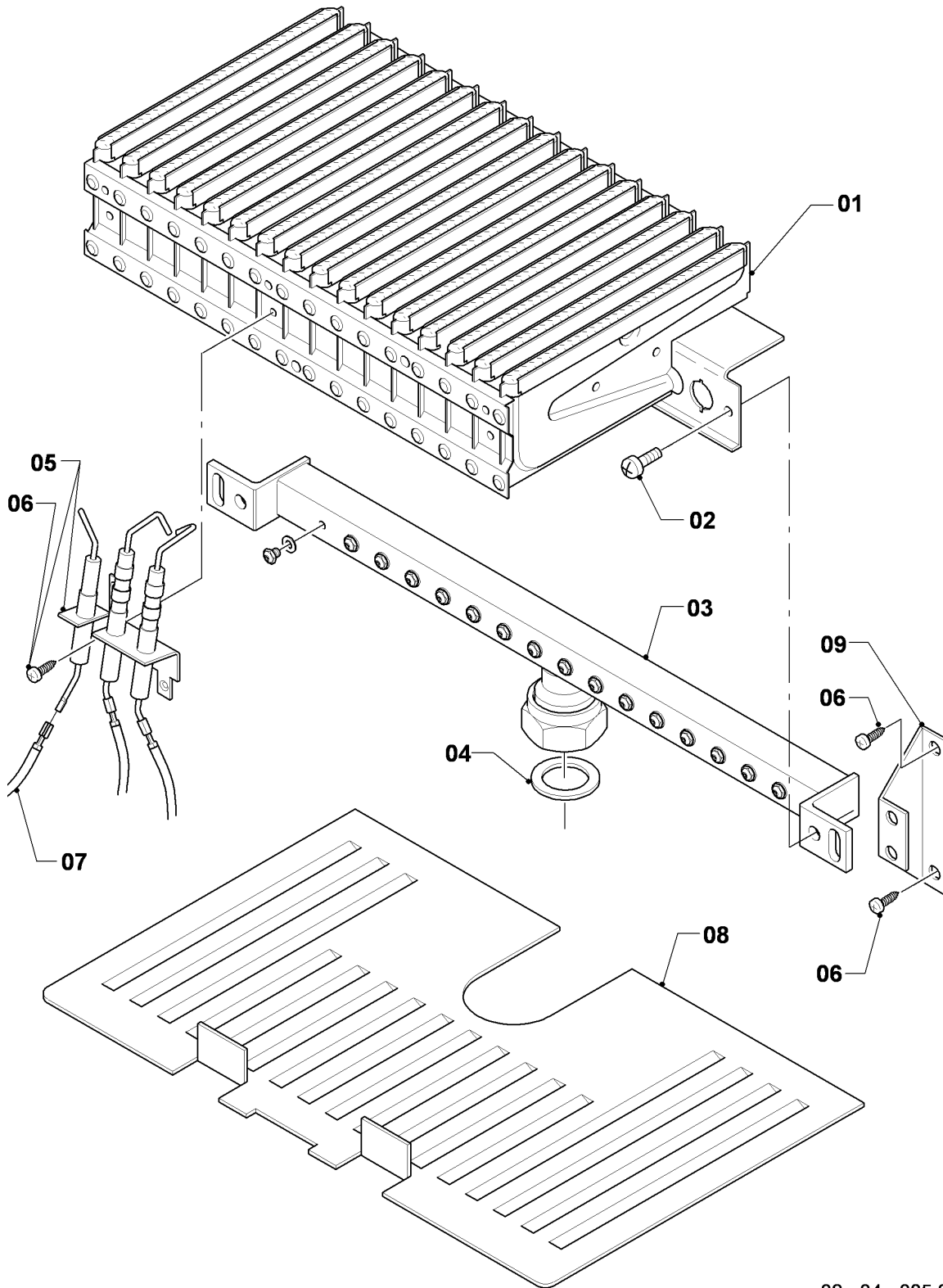
Resumen de grupos

<b>Pos.</b>	<b>Grupo</b>
04	Quemador
05	Grupo regulador de gas
06	Intercambiador de calor
07	Revestimiento, corta-tiro
08a	Componentes hidráulicos
08b	Accesorios
12	Caja de comando

# VM/VMW (camara abierta)

VMW 280/2-5 R3

04 - Quemador



02 - 04 - 035.02

## VM/VMW (camara abierta)

VMW 280/2-5 R3

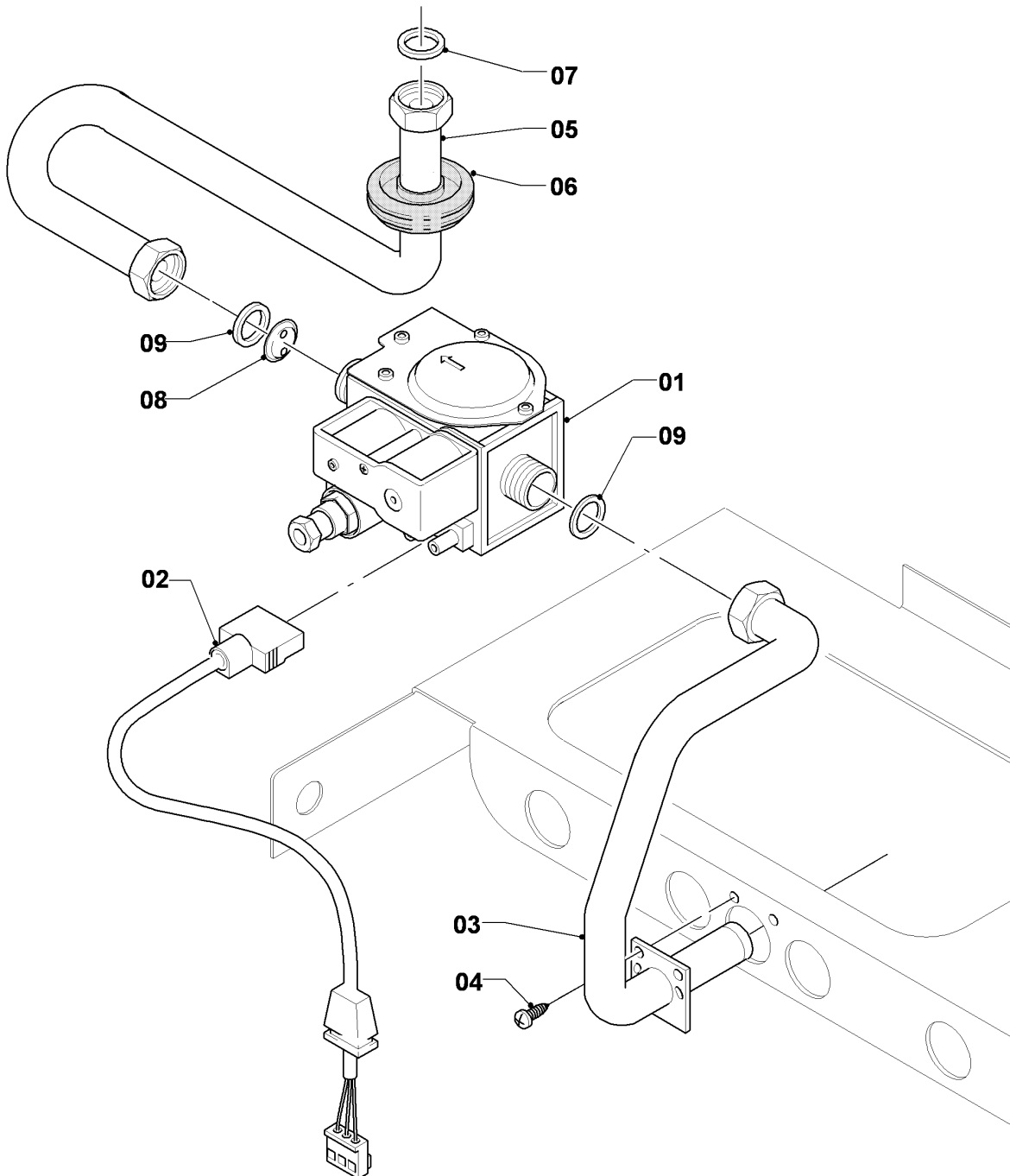
04 - Quemador

Pos.	Número de artículo	Descripción	Nota
01	031501	Grupo de quemadores	VMW 280/2-5 R3, con pieza 02
02	118937	Tornillo cabeza alomada (M 5x12)	
03	126782	Soporte de quemador 28kW H	VMW 280/2-5 R3, H, con piezas 02,04
03	126783	Soporte de quemador 28kW B	VMW 280/2-5 R3, B, con piezas 02,04
04	981142	Junta, (10 p.)	
05	090724	Electrodo	con pieza 06 Este artículo ha sido eliminado.
06	0020107695	Tornillo, (10 p.)	
07	256106	Conjunto cable	VMW 280/2-5 R3 Este artículo ha sido eliminado.
08	213257	Chapa de protección	Este artículo ha sido eliminado.
09	098916	Soporte, (2 p.)	con piezas 02,06

## VM/VMW (camara abierta)

VMW 280/2-5 R3

05 - Grupo regulador de gas



02 - 05 - 019.01

## VM/VMW (camara abierta)

VMW 280/2-5 R3

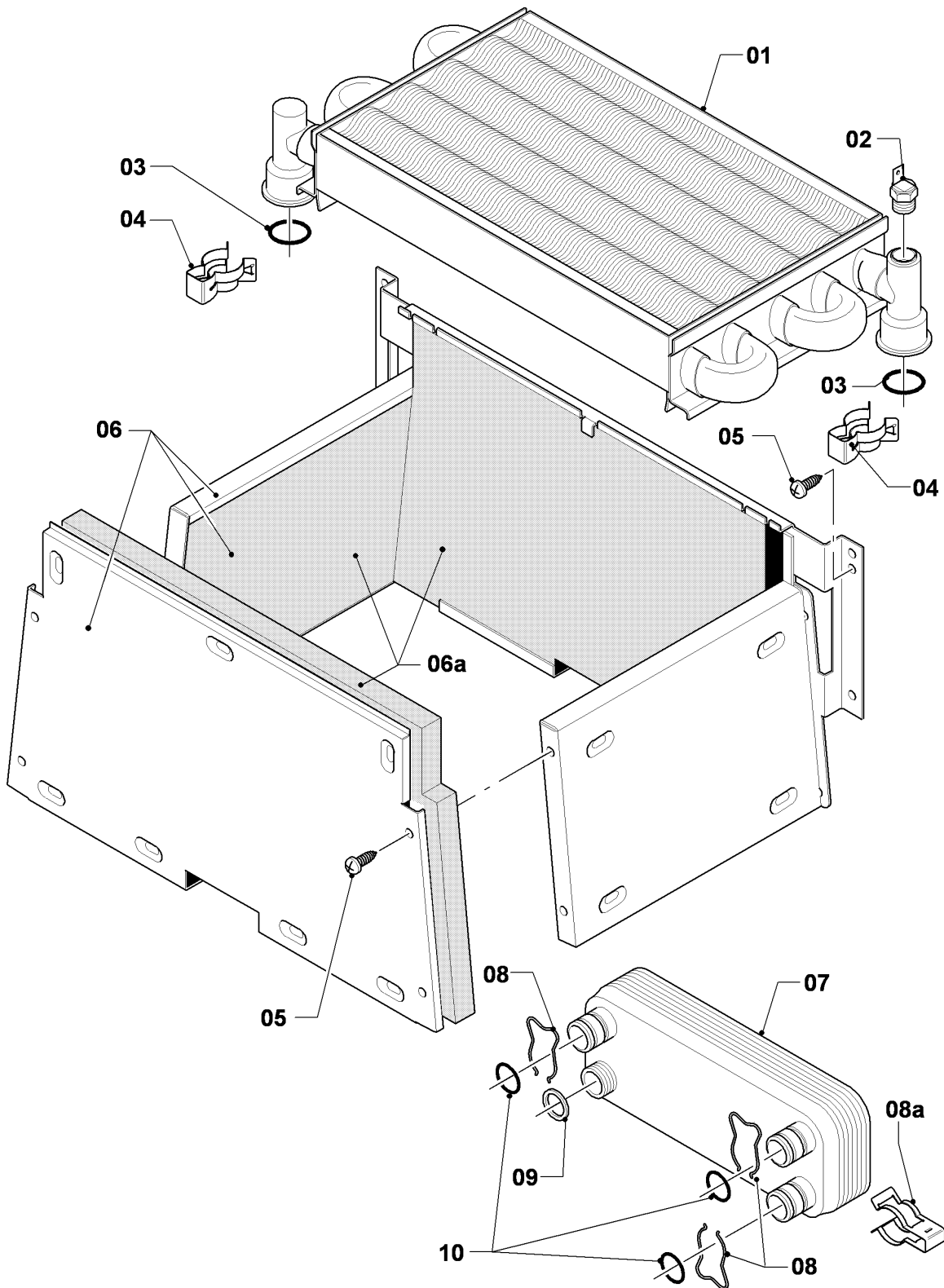
05 - Grupo regulador de gas

Pos.	Número de artículo	Descripción	Nota
00	202083	Juego de transformación P/B	H -> B, no figura
00	202095	Juego de transformación H	B -> H, no figura
01	053560	Bloque regulador de gases H	H, con pieza 09
01	053561	Bloque regulador de gases	B, con pieza 09
02	090915	Cable de conexión	
03	123525	Tubo	con piezas 04,09 Este artículo ha sido eliminado.
04	0020107695	Tornillo, (10 p.)	
05	123524	Tubo	VMW 280/2-5 R3, con piezas 07,09 Este artículo ha sido eliminado.
06	-	-	no para estos aparatos
07	981142	Junta, (10 p.)	
08	049754	Pre-tobera 2 x 4,75	VMW 280/2-5 R3, H, con pieza 09
08	049750	Pre-tobera 2 x 3,50	VMW 280/2-5 R3, B, con pieza 09
09	981307	Junta, (10 p.)	

## VM/VMW (camara abierta)

VMW 280/2-5 R3

06 - Intercambiador de calor



02 - 06 - 026.03

## VM/VMW (camara abierta)

VMW 280/2-5 R3

06 - Intercambiador de calor

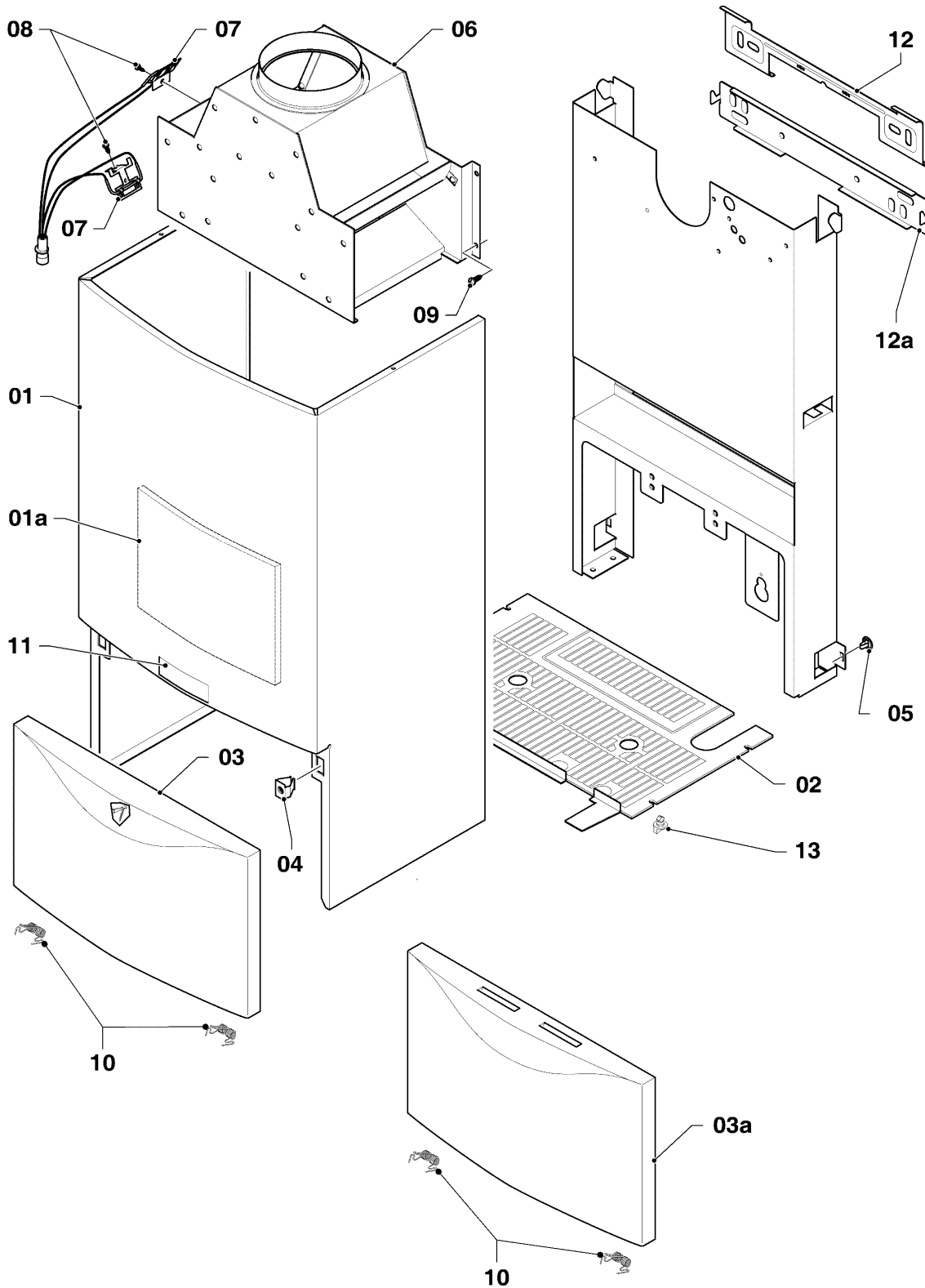
Pos.	Número de artículo	Descripción	Nota
01	064722	Intercambiador de calor (95 láminas)	VMW 280/2-5 R3, con piezas 03,04
02	252805	Sonda NTC	
03	981151	Anillo de cierre, (10 p.)	
04	219621	Resorte, (10 p.)	
05	0020107695	Tornillo, (10 p.)	
06a	117544	Cámara de combustión	VMW 280/2-5 R3, con pieza 05
06a	0020082193	Aislamiento (set)	VMW 280/2-5 R3
07	065153	Intercambiador a.c.s. (20 placas)	VMW 24/280/2-5 R3, con piezas 08,09,10
07	065153	Intercambiador a.c.s. (20 placas)	VMW 280/2-5 R3, con piezas 08,09,10
08	219622	Resorte, (10 p.)	
08a	219636	Grapa, (2 p.)	
09	981142	Junta, (10 p.)	
10	981163	Anillo de cierre, (10 p.)	



# VM/VMW (camara abierta)

VMW 280/2-5 R3

07 - Revestimiento, corta-tiro



02-07-060.05

## VM/VMW (camara abierta)

VMW 280/2-5 R3

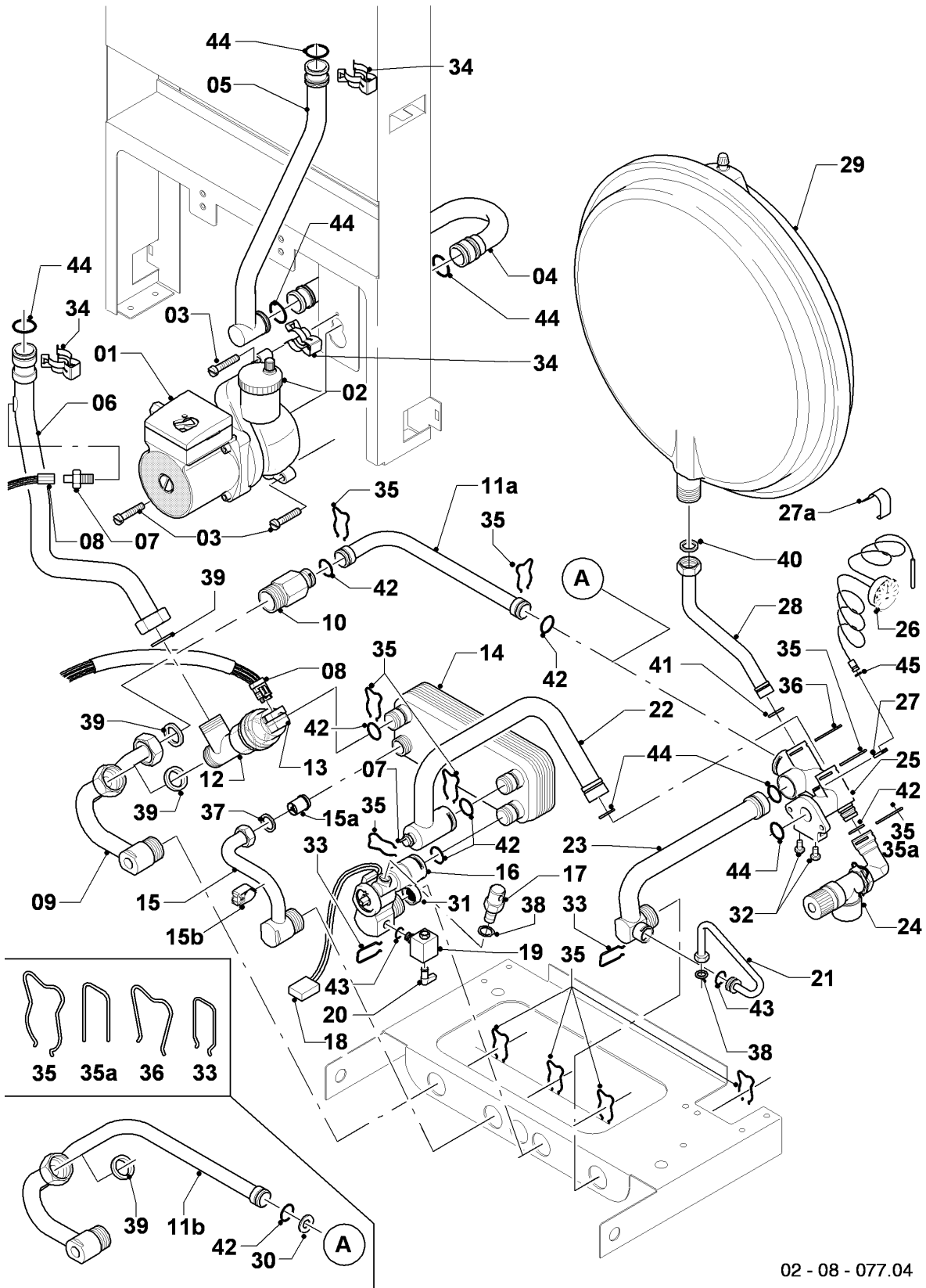
07 - Revestimiento, corta-tiro

Pos.	Número de artículo	Descripción	Nota
00	135818	Anillo de reducción	no figura
01	067314	Carcasa	con piezas 04,05,11
01a	159114	Placa de protección térmico	
02	079533	Tapadera	
03	-	-	no para estos aparatos
03a	078978	Tapa, revestimiento (plástico)	Este artículo ha sido eliminado.
03a	078345	Tapa de mandos (metal)	con pieza 10
04	219620	Grapa, (10 p.)	
05	219619	Grapa, (10 p.)	
06	102515	Corta-tiro ctra. retroceso	VMW 280/2-5 R3, con pieza 09
07	253549	Sensor de tiro	con pieza 08
08	235750	Tornillo	
09	0020107695	Tornillo, (10 p.)	
10	188742	Resorte, (2 p.)	
11	118096	Placa Vaillant, (juego)	
12	098919	Soporte	ejecución hasta 09/02
12a	091417	Soporte (kit de montaje)	a partir de 09/02
13	290811	Clip, (4 p.)	

# VM/VMW (camara abierta)

VMW 280/2-5 R3

08a - Componentes hidráulicos



02 - 08 - 077.04

## VM/VMW (camara abierta)

VMW 280/2-5 R3

08a - Componentes hidráulicos

Pos.	Número de artículo	Descripción	Nota
01	160928	Bomba VP5	con piezas 03,44 Este artículo ha sido eliminado.
02	061707	Purgador automático	sólo para bomba Grundfos
02	104521	Purgador automático	sólo para bomba WILO
03	0020235950	Tornillo, (10 p.)	
04	019382	Tubo de conexión	con piezas 34,44
05	019380	Tubo de conexión	VMW 280/2-5 R3, con piezas 34,44
06	022780	Tubo de conexión	VMW 280/2-5 R3, con piezas 34,39,44
07	252805	Sonda NTC	
08	256106	Conjunto cable	VMW 280/2-5 R3 Este artículo ha sido eliminado.
09	022784	Tubo de conexión	VMW 280/2-5 R3, con piezas 35,39
10	150240	Bypass automático 2,5m	VMW 280/2-5 R3, con piezas 35,39,42 Este artículo ha sido eliminado.
10	150242	Bypass automático 1,7m	VMW 280/2-5 R3, con piezas 35,39,42 Este artículo ha sido eliminado.
10	150243	Bypass automático 3,5m	VMW 280/2-5 R3, con piezas 35,39,42 Este artículo ha sido eliminado.
11a	019390	Tubo de conexión	VMW 280/2-5 R3, con piezas 35,42
11b	-	-	VMW 280/2-5 R3, no para estos aparatos
12	252457	Válvula de prioridad	con piezas 35,39,42
13	140429	Motor válvula de 3 vias	
14	065153	Intercambiador a.c.s. (20 placas)	VMW 24/280/2-5 R3, con piezas 35,37,42
14	065153	Intercambiador a.c.s. (20 placas)	VMW 280/2-5 R3, con piezas 35,37,42
15	022776	Tubo agua caliente	con piezas 35,37
15a	014737	Valvula de retención	
15b	252814	Sonda NTC	VMW 24/280/2-5 R3
15b	252814	Sonda NTC	VMW 280/2-5 R3
16	194819	Aqua-sensor	con piezas 31,33,35,42,43 Este artículo ha sido eliminado.
16	0020029604	Impeedor del aqua-sensor	no figura

## VM/VMW (camara abierta)

VMW 280/2-5 R3

08a - Componentes hidráulicos

Pos.	Número de artículo	Descripción	Nota
17	014692	Valvula de sobre-presión	VMW 24/280/2-5 R3, con pieza 38
17	014692	Valvula de sobre-presión	VMW 280/2-5 R3, con pieza 38
18	711933	Sensor de efecto Hall	
19	014674	Llave de carga con válvula retención	con piezas 33,38,43
20	125151	Mando llave de carga	Este artículo ha sido eliminado.
21	019375	Tubo de conexión	con piezas 33,38,43
22	022782	Tubo de conexión	con piezas 35,42,44
23	019377	Tubo de conexión	con piezas 33,35,43,44
24	190732	Valvula de seguridad	con piezas 35,42
25	019392	Pieza de conexión	con piezas 03,27,30,32,35,36,41,42,44,45
26	101271	Manómetro	VMW 24/280/2-5 R3, con piezas 27,45
26	101271	Manómetro	VMW 280/2-5 R3, con piezas 27,45
27	0020107709	Soporte	
27a	-	-	VMW 24/280/2-5 R3, no para estos aparatos
27a	-	-	VMW 280/2-5 R3, no para estos aparatos
28	019372	Tubo de conexión	con piezas 36,40,41
29	181061	Vaso de expansión 6 ltr.	
29	181057	Vaso de expansión 10 ltr.	
30	-	-	VMW 24/280/2-5 R3, no para estos aparatos
30	-	-	VMW 280/2-5 R3, no para estos aparatos
31	074514	Filtro	
32	118937	Tornillo cabeza alomada (M 5x12)	
33	0020107694	Grapa, (5 p.)	
34	219621	Resorte, (10 p.)	
35	219622	Resorte, (10 p.)	
35	219636	Grapa, (2 p.)	no figura, para fijar la pos. 22 a la pos. 14 (del tubo recalcado)
35a	154194	Soporte, (10 p.)	pieza de conexión, plástica (negra)
36	219623	Resorte, (10 p.)	

## VM/VMW (camara abierta)

VMW 280/2-5 R3

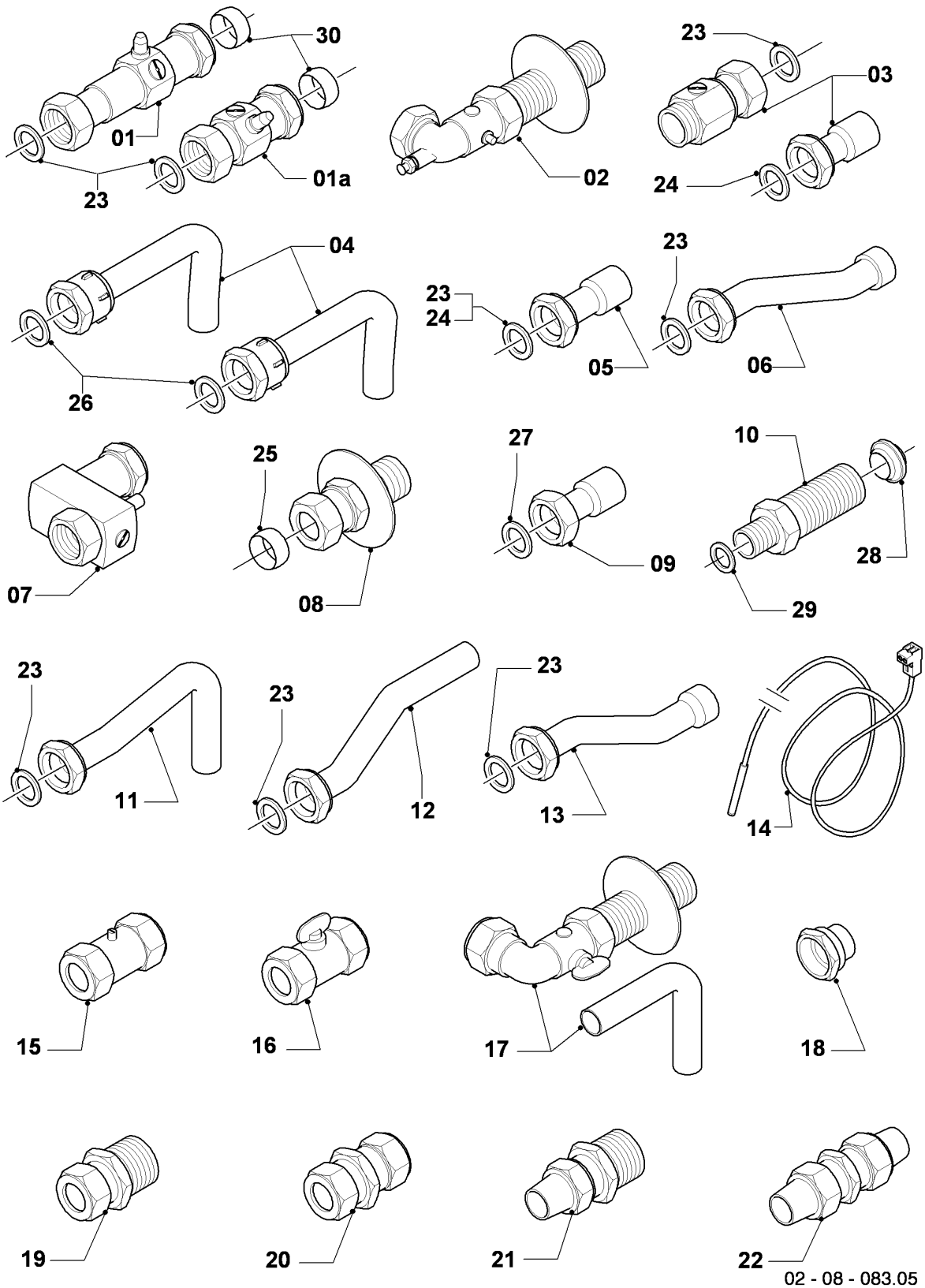
08a - Componentes hidráulicos

Pos.	Número de artículo	Descripción	Nota
37	981142	Junta, (10 p.)	
38	981146	Junta, (10 p.)	
39	981140	Junta, 3/4 (10 p.)	
40	981149	Junta, (10 p.)	
41	981165	Anillo de cierre, (10 p.)	
42	981163	Anillo de cierre, (10 p.)	
43	981154	Anillo de cierre, (10 p.)	
44	981151	Anillo de cierre, (10 p.)	
45	981155	Anillo de cierre, (10 p.)	

# VM/VMW (camara abierta)

VMW 280/2-5 R3

08b - Accesorios



## VM/VMW (camara abierta)

VMW 280/2-5 R3

08b - Accesorios

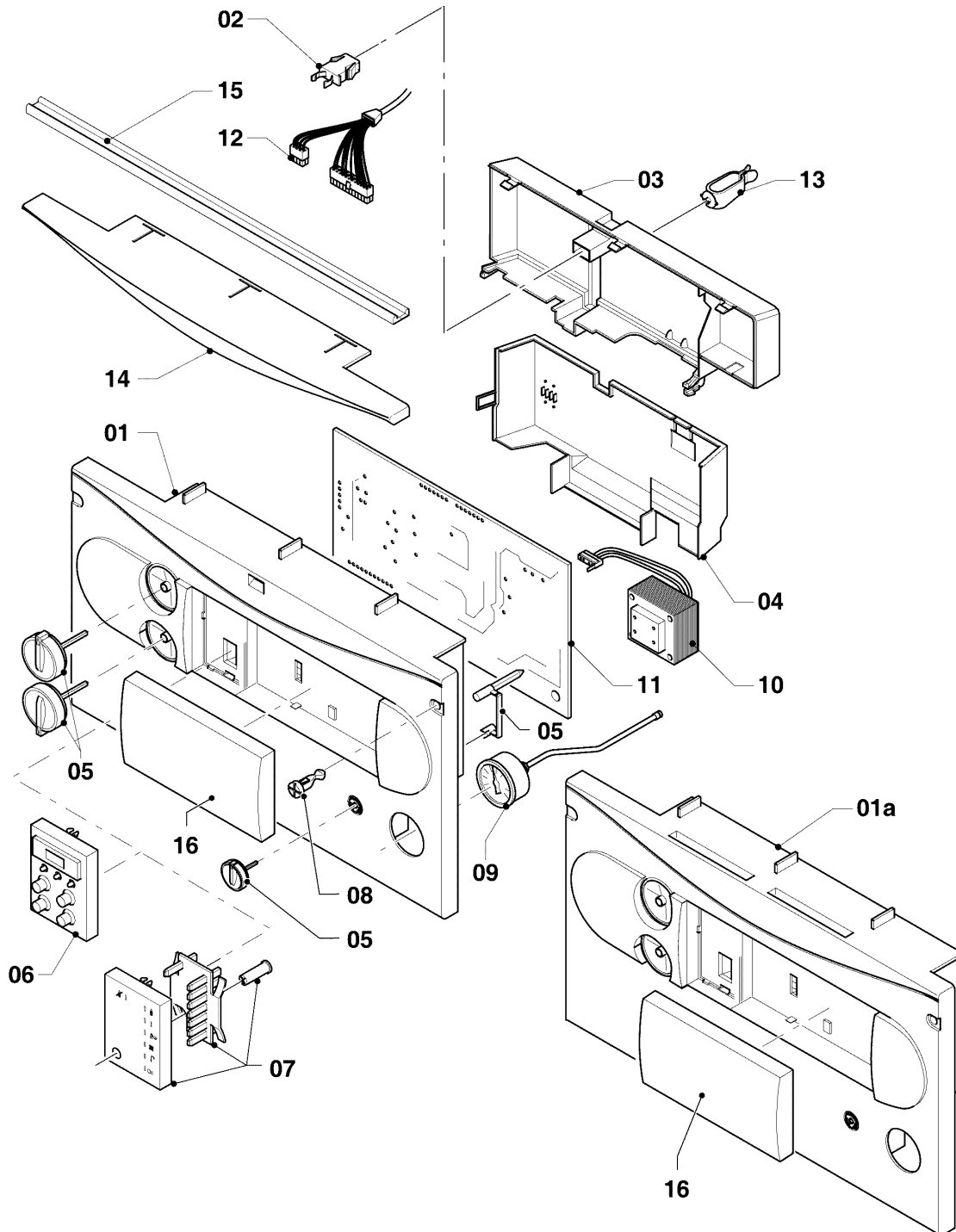
Pos.	Número de artículo	Descripción	Nota
01	-	-	no existe en España
01a	-	-	no existe en España
02	-	-	no existe en España
03	306216	Kit de conexiones para caldera VM PLUS	con piezas 23,24, 3/4 x 3/4, 3/4 x 22, accesorio, no se suministra como repuesto
04	-	-	no existe en España
05	-	-	no existe en España
06	022752	Tubo de conexión	con pieza 23, 3/4 x 22
07	014714	Válvula	3/4 x 15
08	-	-	no existe en España
09	019084	Tubo de conexión	con pieza 27, 1/2 x 15
09	019083	Tubo	3/4 x 22, con pieza 24
10	022756	Pieza de conexión	con piezas 28,29, del accesorio 306261
11	-	-	no existe en España
12	-	-	no existe en España
13	022753	Tubo de conexión ES	con pieza 23, 15 mm
14	253583	Sonda sanitaria	
15	-	-	no existe en España
16	-	-	no existe en España
17	-	-	no existe en España
18	097021	conexión	3/4 x 18
19	083437	Racor de gas R3/4 x 15	15 x 3/4
20	-	-	no existe en España
21	-	-	no existe en España
22	-	-	no existe en España
23	981152	Junta, (10 p.)	17,0 x 24,0 x 1,5
24	981176	Anillo de cierre, (10 p.)	18,0 x 3,0
25	-	-	no existe en España
26	-	-	no existe en España
27	981165	Anillo de cierre, (10 p.)	12,0 x 2,0
28	0020204557	Junta (10 p.)	
29	981142	Junta, (10 p.)	13,0 x 18,3 x 1,5
30	-	-	no existe en España



## VM/VMW (camara abierta)

VMW 280/2-5 R3

12 - Caja de comando



02-12-029.06

## VM/VMW (camara abierta)

VMW 280/2-5 R3

12 - Caja de comando

Pos.	Número de artículo	Descripción	Nota
00	251961	Fusible 1,25 AT (10 p.)	no figura, 1,25 AT
00	0020067507	Fusible, 2,0 A T2H (10 p.)	2,0 AT, no figura
01	-	-	no se suministra más, sustituido por pos. 01a (si hay una tapa de mandos, esta se debe sustituir también!)
01a	136894	Pared frontal (gris)	con pieza 05
02	088734	Cierre	
03	-	-	no repuesto
04	136882	Chasis	
05	114286	Mandos, verdes, kit de 3 p.	verde
05	114288	Mandos, grises, kit de 3 p.	gris
06	130822	Display (gris)	VMW 280/2-5 R3
07	-	-	VMW 280/2-5 R3, no para estos aparatos
08	132925	Perno, (10 p.)	
09	101271	Manómetro	VMW 280/2-5 R3
10	287450	Transformador	
11	0020034604	Soporte circuito impreso	
12	256106	Conjunto cable	VMW 280/2-5 R3 Este artículo ha sido eliminado.
13	219629	Grapa, (5 p.)	Este artículo ha sido eliminado.
14	-	-	VMW 280/2-5 R3, no para estos aparatos
15	-	-	no existe en España
16	0020130491	Cobertura regulador, gris	