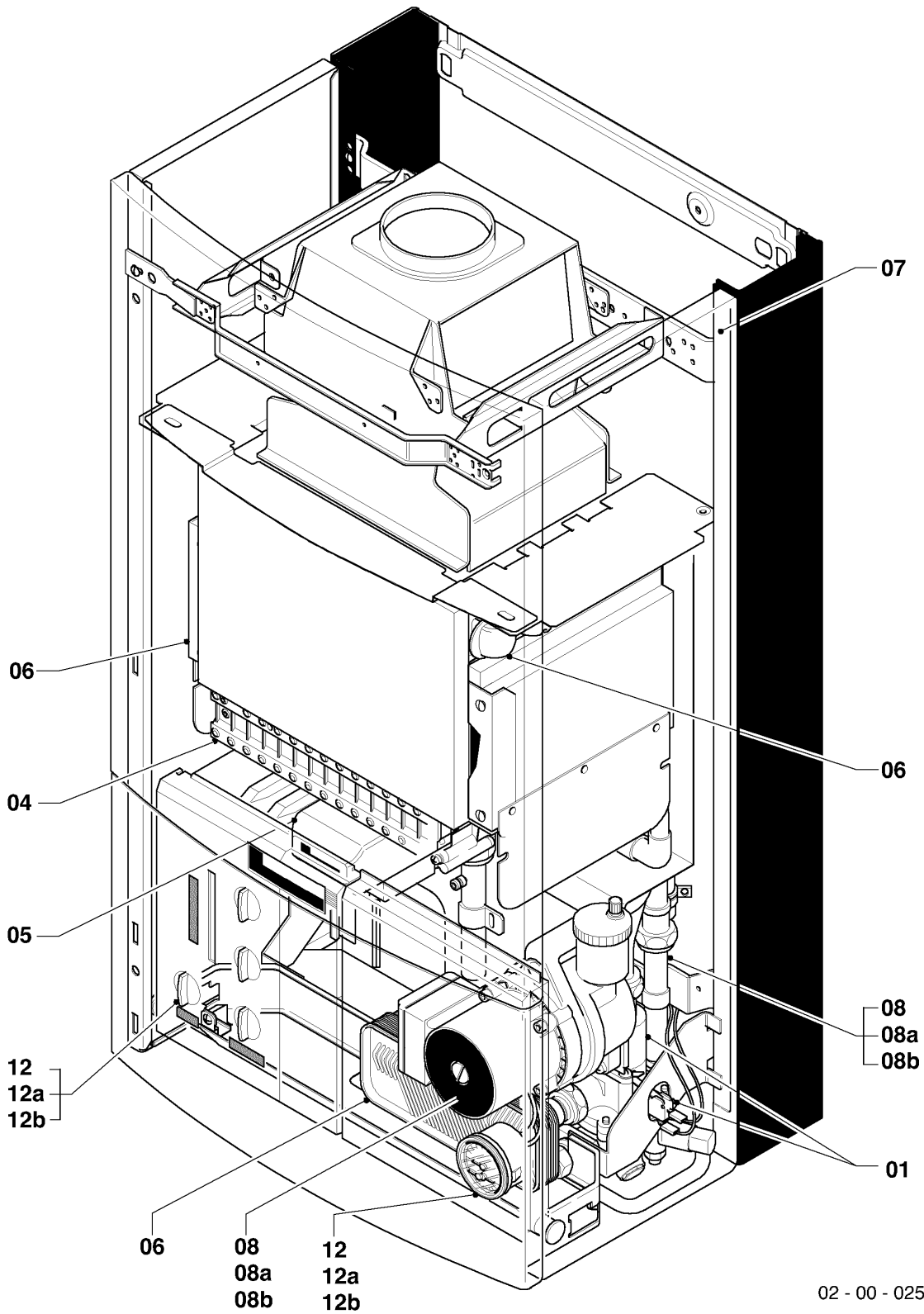


VC/VCW/VCM (camara abierta)

VCM 180/1

Resumen de grupos



02 - 00 - 025.01

VC/VCW/VCM (camara abierta)

VCM 180/1

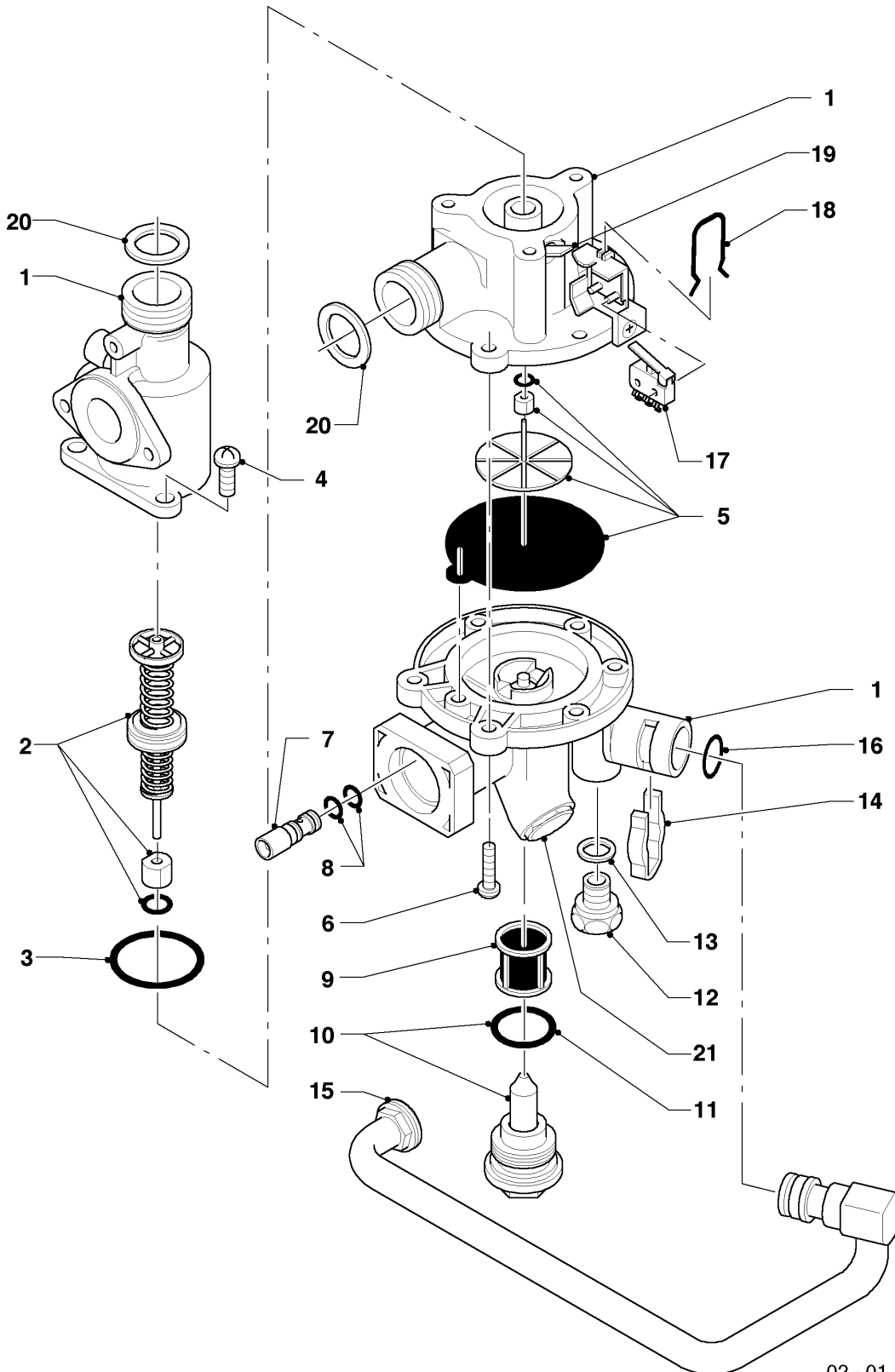
Resumen de grupos

Pos.	Grupo
01	Válvula de tres vías
04	Quemador
05	Grupo regulador de gas
06	Intercambiador de calor
07	Revestimiento
08	Componentes idraulicos
08a	Llave de carga
08b	Placa de conexión (Acc. 300830)
12	Caja
12a	Tarjeta electronica
12b	Sensor de tiro

VC/VCW/VCM (camara abierta)

VCM 180/1

01 - Válvula de tres vías



02 - 01 - 003.01

VC/VCW/VCM (camara abierta)

VCM 180/1

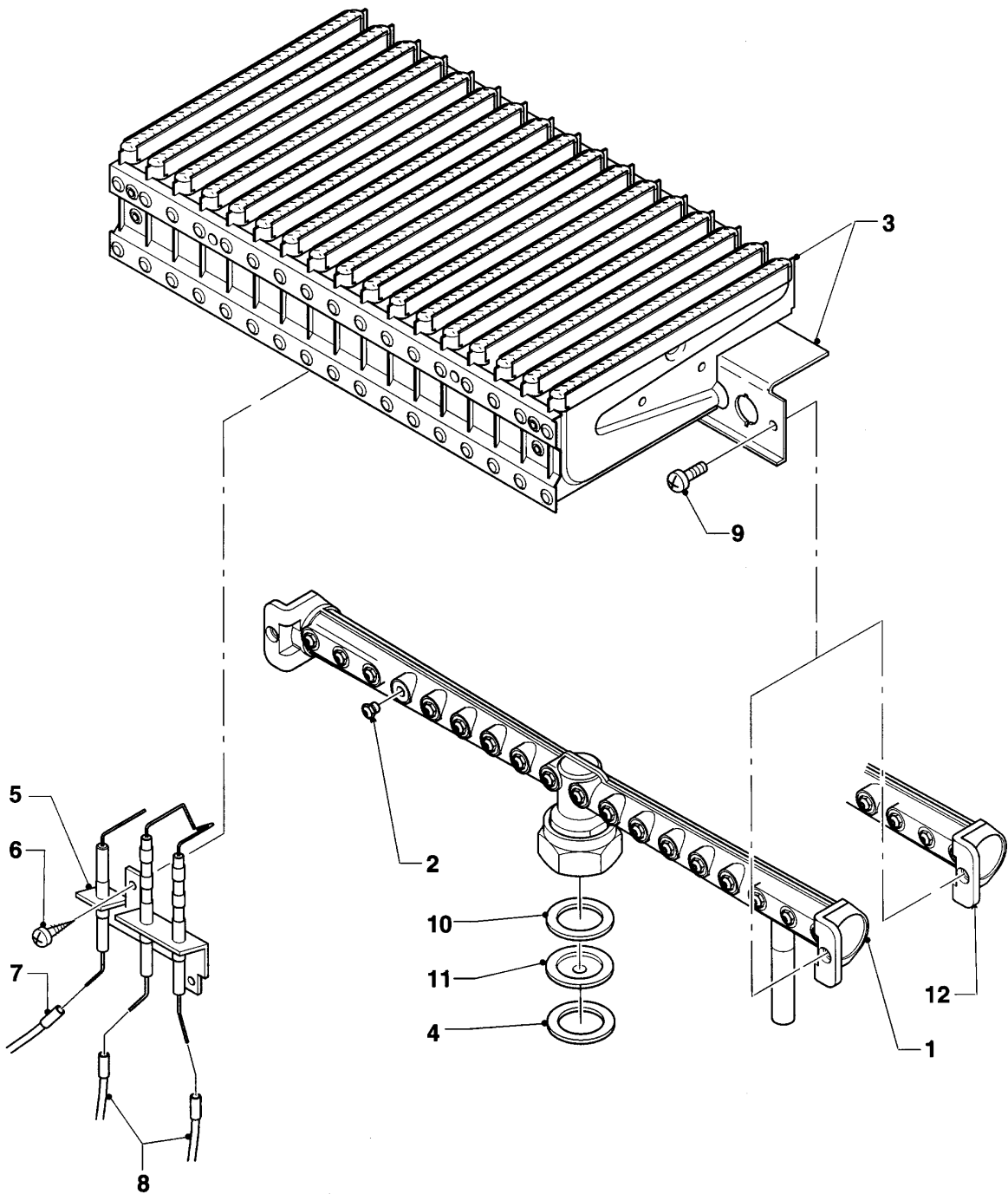
01 - Válvula de tres vías

Pos.	Número de artículo	Descripción	Nota
01	011289	Conmutador de agua	con piezas 02-13, 17-20
02	020689	Válvula	con piezas 03,04
03	982329	Anillo de cierre	
04	118937	Tornillo cabeza alomada (M 5x12)	
05	010365	Membrana	con pieza 06
06	118946	Tornillo	
07	011913	Válvula venturi	con pieza 08
08	981166	Anillo de cierre, (10 p.)	
09	0020039717	Filtro de agua	
10	014635	Regulador de caudal de agua	
11	981158	Anillo de cierre, (10 p.)	
12	133937	Tornillo	Este artículo ha sido eliminado.
13	981898	Junta	
14	0020107708	Grapa	
15	093903	tubo de conexión	con pieza 16
16	981165	Anillo de cierre, (10 p.)	
17	126262	Microinterruptor	Este artículo ha sido eliminado.
18	0020107694	Grapa, (5 p.)	
19	0020107700	Palanca	
20	981152	Junta, (10 p.)	
21	014625	Válvula	

VC/VCW/VCM (camara abierta)

VCM 180/1

04 - Quemador



02 - 04 - 018 - 01.

VC/VCW/VCM (camara abierta)

VCM 180/1

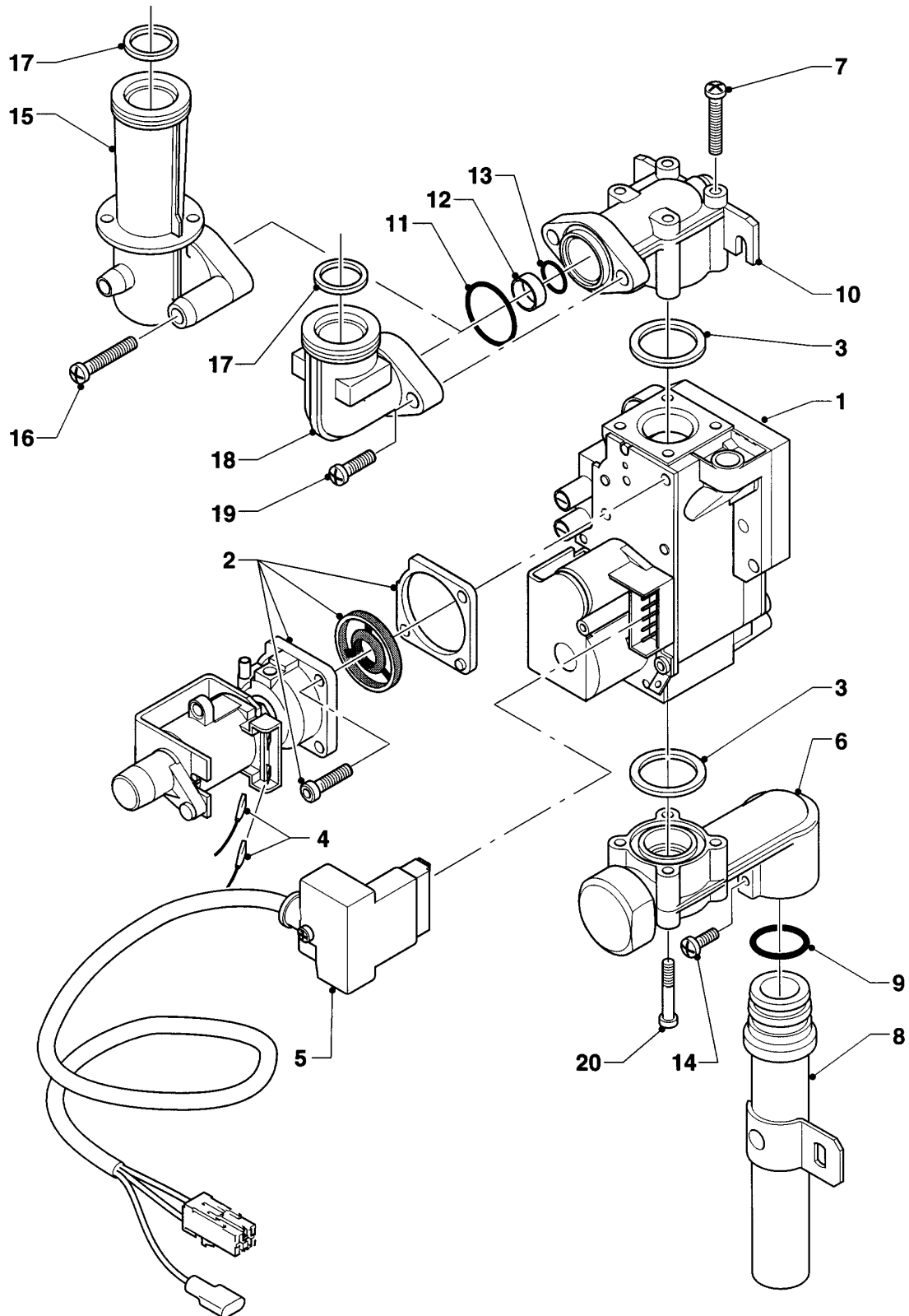
04 - Quemador

Pos.	Número de artículo	Descripción	Nota
01	-	-	véase número de la pos. 12 no para estos aparatos
02	0020228101	Inyector (10)	H, D=1,20 mm
02	0020228100	Inyector (10)	B
03	041978	Grupo quemadores	VCM 180/1, H,B Este artículo ha sido eliminado.
04	981169	Junta, (10 p.)	
05	090706	Bujía	con pieza 06 Este artículo ha sido eliminado.
06	235739	Tornillo	
07	256020	Conjunto cables	Este artículo ha sido eliminado.
08	0020107741	Cable (encendido)	
09	118937	Tornillo cabeza alomada (M 5x12)	
10	-	-	no para estos aparatos
11	-	-	véase grupo 05 (grupo regulador de gas) no para estos aparatos
12	126717	Tubo de distribución, quemador	VCM 180/1, H,B Este artículo ha sido eliminado.

VC/VCW/VCM (camara abierta)

VCM 180/1

05 - Grupo regulador de gas



02 - 05 - 009

VC/VCW/VCM (camara abierta)

VCM 180/1

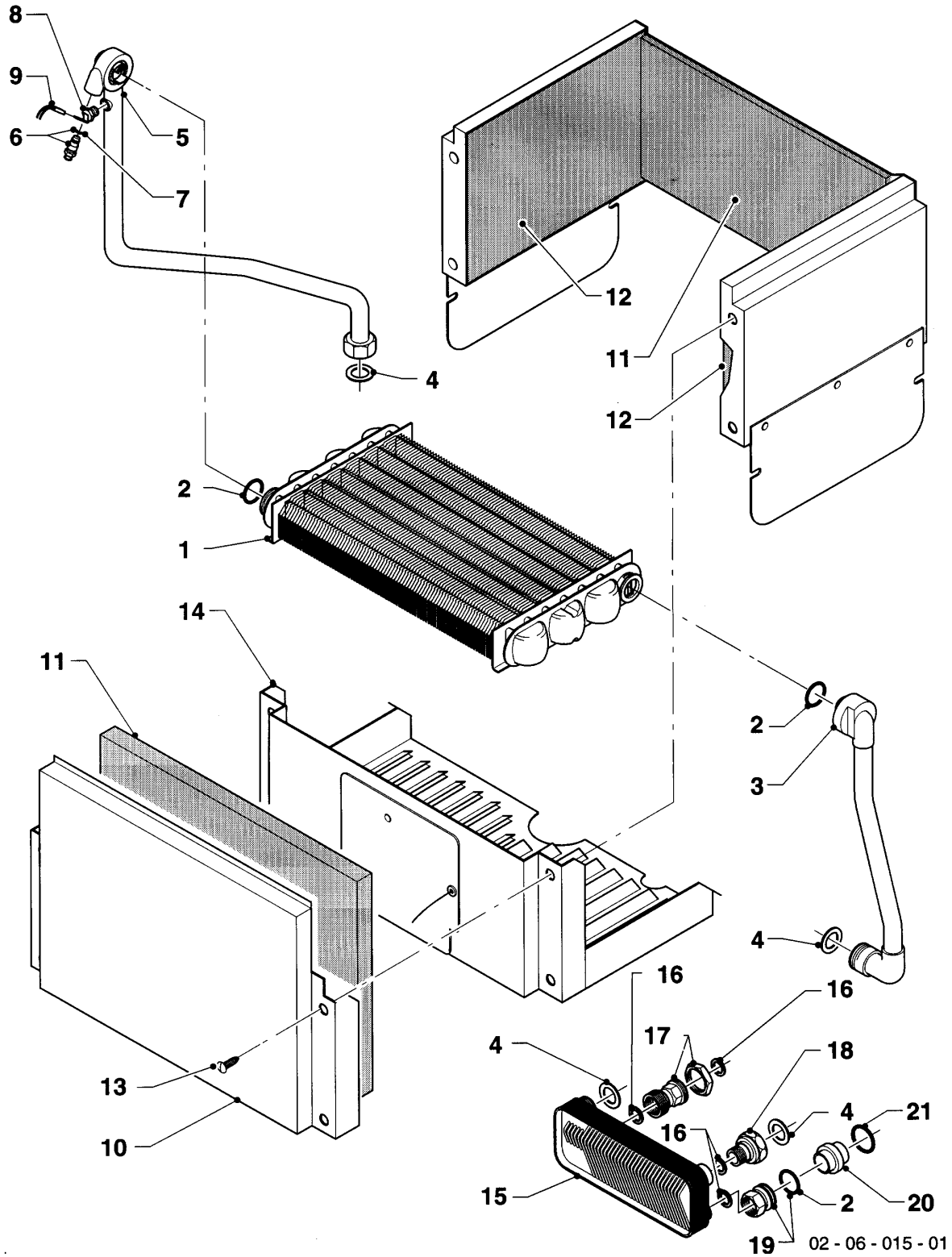
05 - Grupo regulador de gas

Pos.	Número de artículo	Descripción	Nota
01	053473	Bloque regulador de gases H	H, con piezas 02 - 03
01	053499	Bloque regulador de gases P/B	B, con piezas 02 - 03
02	170376	Electro-imán	H, no se suministra más, véase número de la pos. 01 a solicitud
02	170377	Electro-imán	B, no se suministra más, véase número de la pos. 01 a solicitud
03	982315	Anillo de cierre	
04	256062	Conjunto cables	
05	089695	Cable de conexión	con rectificador
06	081664	Pieza de conexión	con piezas 03,09
07	118966	Tornillo M4x40-ZA-8.8-Z-A3G	
08	124282	Conexión de gas	con pieza 09
09	0020072913	Anillo de cierre, (10 p.)	
10	081663	Pieza de conexión	con piezas 03,11
11	982446	Junta	
12	049608	Pre-tobera 2 x 3,25	VCM 180/1, B
13	982481	Junta	B
14	118942	Tornillo	Este artículo ha sido eliminado.
15	-	-	no para estos aparatos
16	-	-	no para estos aparatos
17	981169	Junta, (10 p.)	
18	081662	Pieza de conexión	con piezas 11,17
19	118965	Tornillo M5x20-8.8-Z-A3(++)	
20	118967	Tornillo M4x33-ZA-8.8-Z-A3G	

VC/VCW/VCM (camara abierta)

VCM 180/1

06 - Intercambiador de calor



VC/VCW/VCM (camara abierta)

VCM 180/1

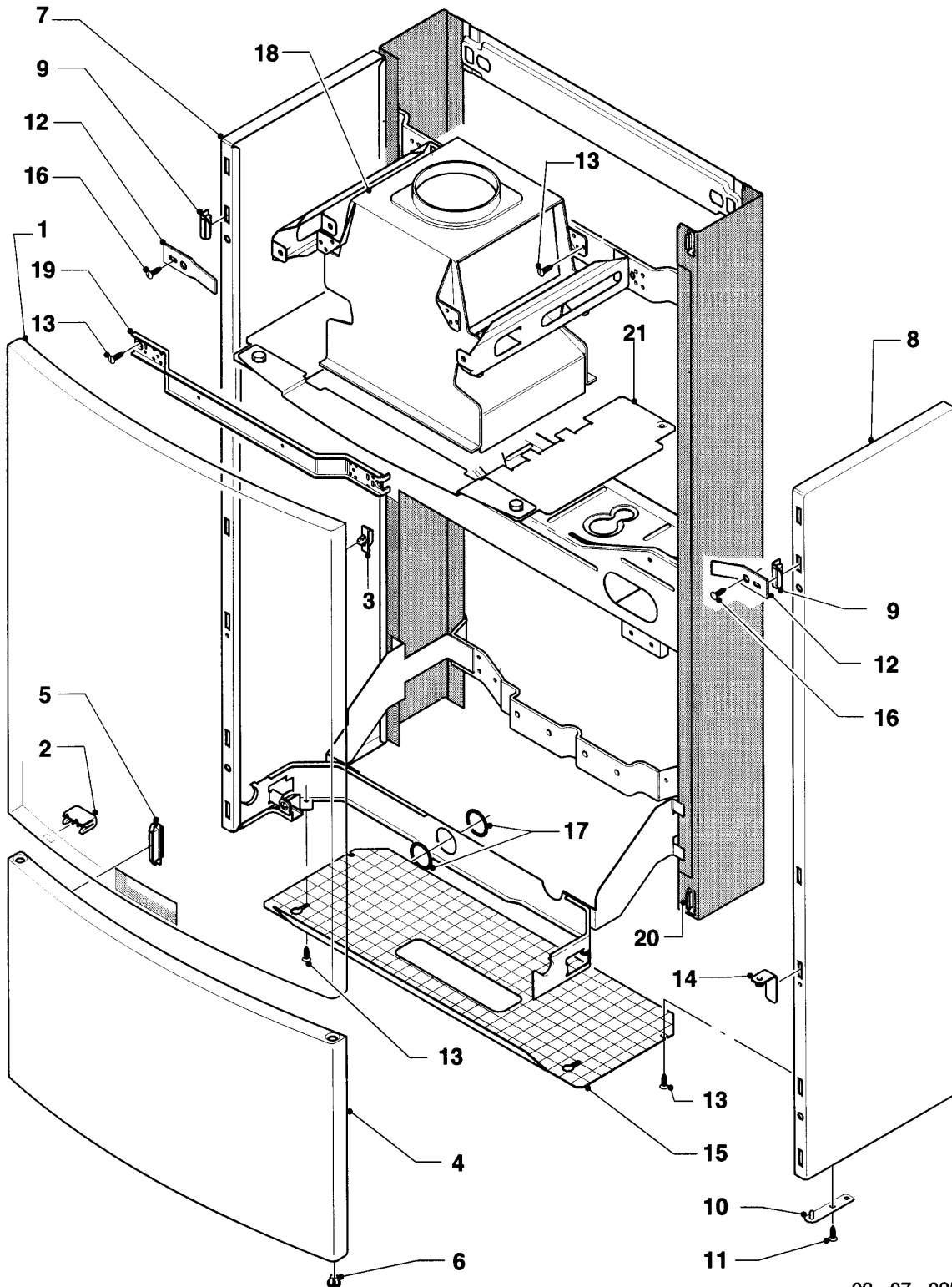
06 - Intercambiador de calor

Pos.	Número de artículo	Descripción	Nota
01	065001	Intercambiador de calor	VCM 180/1, H,B, con pieza 02
02	981170	Anillo de cierre, (10 p.)	
03	080287	Tubo	VCM 180/1, H,B, con piezas 03, 04
04	981140	Junta, 3/4 (10 p.)	
05	080290	Tubo	VCM 180/1, H,B, con piezas 02, 04, 06
06	140015	Purgador	con pieza 07
07	981166	Anillo de cierre, (10 p.)	
08	252805	Sonda NTC	
09	256020	Conjunto cables	Este artículo ha sido eliminado.
10	070271	Pared frontal	VCM 180/1, H,B, con pieza 11
11	075873	Aislante	VCM 180/1, H,B
12	0020107759	Aislamiento	
13	0020107695	Tornillo, (10 p.)	
14	213244	Chapa de protección	VCM 180/1, H,B
15	064950	Intercambiador a.c.s.	con piezas 04, 16-19
16	981150	Junta, (10 p.)	
17	087965	Pieza de conexión	Este artículo ha sido eliminado.
18	087968	Pieza de conexión	Este artículo ha sido eliminado.
19	087967	Pieza de conexión	Este artículo ha sido eliminado.
20	-	-	no para estos aparatos
21	-	-	no para estos aparatos

VC/VCW/VCM (camara abierta)

VCM 180/1

07 - Revestimiento



02 - 07 - 025

VC/VCW/VCM (camara abierta)

VCM 180/1

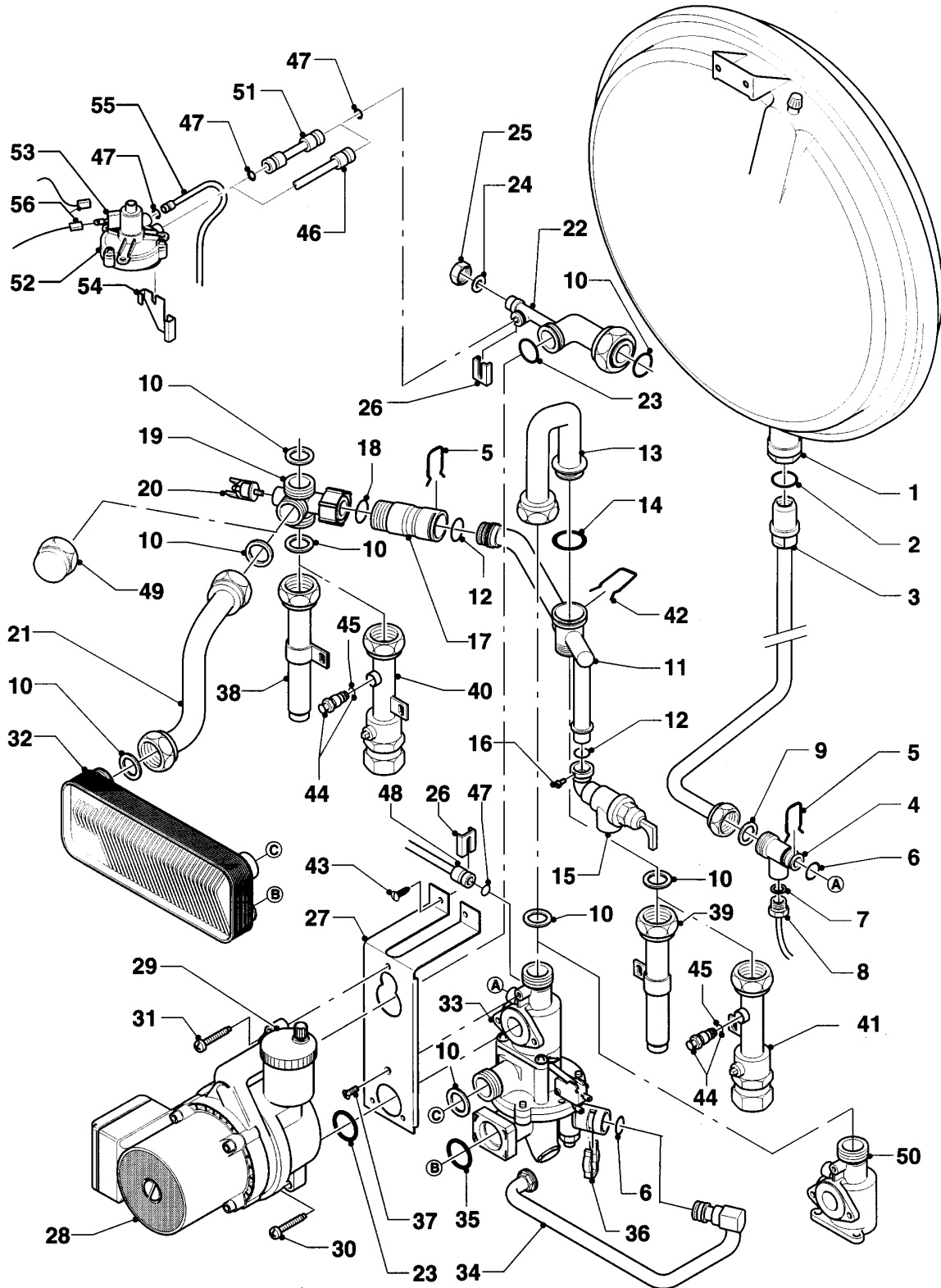
07 - Revestimiento

Pos.	Número de artículo	Descripción	Nota
01	078103	Tapa superior	con piezas 02,03
02	0020107731	Soporte	
03	0020107706	Gancho	
04	078104	Tapa inferior	con piezas 05,06
05	0020107744	Imán	
06	0020228104	Casquillo (10)	
07	079995	Parte lateral izquierda	con pieza 09 Este artículo ha sido eliminado.
08	079996	Parte lateral derecha	con piezas 09-11 Este artículo ha sido eliminado.
09	0020107734	Soporte	
10	088019	Bisagra	con pieza 11
11	500046	Tornillo	
12	195983	Cubrejunta	
13	0020133833	Tornillo, (10 p.)	
14	0020107721	Bisagra	
15	071381	Tapadera	Este artículo ha sido eliminado.
16	0020133833	Tornillo, (10 p.)	
17	981756	Junta	
18	075047	Corta-tiro	VCM 180/1, H,B Este artículo ha sido eliminado.
18	-	-	VCM 180/1
19	208842	Soporte	
20	144306	Soporte	
21	089772	Kit de montaje	VCM 180/1, H,B (para placa guía)

VC/VCW/VCM (camara abierta)

VCM 180/1

08 - Componentes hidraulicos



02 - 08 - 030 - 02

VC/VCW/VCM (camara abierta)

VCM 180/1

08 - Componentes hidraulicos

Pos.	Número de artículo	Descripción	Nota
01	181045	Vaso de expansión	Este artículo ha sido eliminado.
02	981166	Anillo de cierre, (10 p.)	
03	081088	Conexión	Este artículo ha sido eliminado.
04	081666	Pieza de conexión	con pieza 06
05	126158	Resorte	
06	981165	Anillo de cierre, (10 p.)	
07	982484	Anillo de cierre	
08	101558	Termo-hidrometro	Este artículo ha sido eliminado.
09	981142	Junta, (10 p.)	
10	981152	Junta, (10 p.)	
11	080722	Conexión	con pieza 12
12	981163	Anillo de cierre, (10 p.)	
13	093897	Tubo de conexión	con pieza 14
14	981158	Anillo de cierre, (10 p.)	
15	190717	Válvula de seguridad	con piezas 12,16 Este artículo ha sido eliminado.
16	105804	Tornillo	
17	150221	Válvula sobre-presión	con piezas 05,12,18
18	981175	Anillo de cierre, (10 p.)	
19	081642	Pieza de conexión	con pieza 18
20	100376	Limitador de temperatura	
21	080245	Tubo de conexión	Este artículo ha sido eliminado.
22	080725	Conexión	
23	981151	Anillo de cierre, (10 p.)	
24	981146	Junta, (10 p.)	
25	139451	Tapón	
26	0020107709	Soporte	
27	0020107740	Soporte	
28	161111	Bomba	con piezas 23, 29-31 Este artículo ha sido eliminado.
29	061707	Purgador automático	
30	0020235950	Tornillo, (10 p.)	
31	118960	Tornillo	
32	064950	Intercambiador a.c.s.	
33	011289	Conmutador de agua	

VC/VCW/VCM (camara abierta)

VCM 180/1

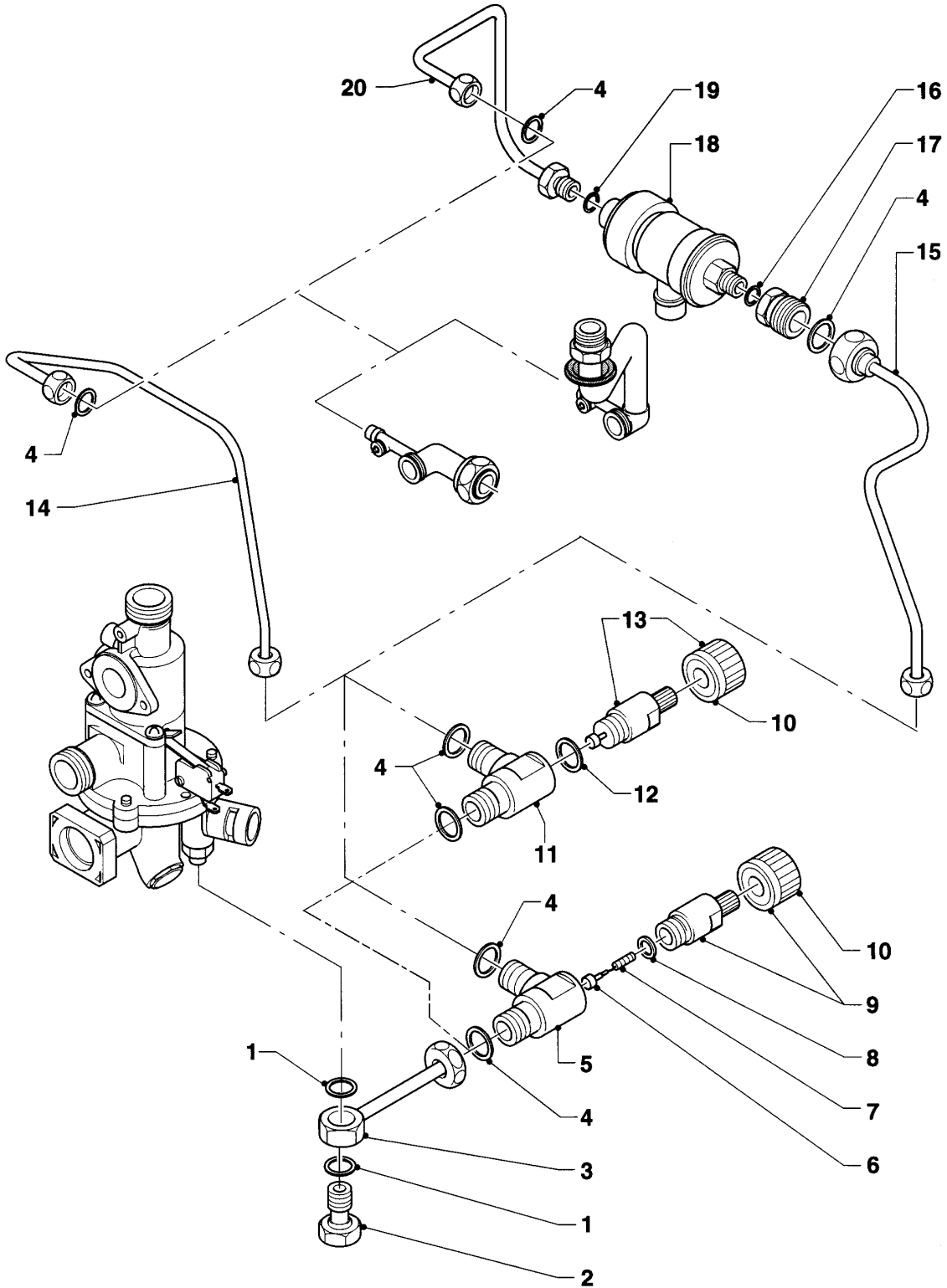
08 - Componentes idraulicos

Pos.	Número de artículo	Descripción	Nota
34	093903	tubo de conexión	con pieza 06
35	981170	Anillo de cierre, (10 p.)	
36	0020107708	Grapa	
37	0020107716	Tornillo, (10 p.)	
38	019004	Tubo de conexión	con pieza 44
39	019004	Tubo de conexión	con pieza 44
40	-	-	no para estos aparatos
41	-	-	no para estos aparatos
42	0020107702	Grapa, (5 p.)	
43	0020107695	Tornillo, (10 p.)	
44	140015	Purgador	
45	981166	Anillo de cierre, (10 p.)	
46	080268	Tubo de agua	
47	981155	Anillo de cierre, (10 p.)	
48	080269	Tubo de agua	
49	-	-	no para estos aparatos
50	-	-	no para estos aparatos
51	084761	Tubo de conexión	con pieza 47
52	151041	Conmutador diferencial	con piezas 47, 53
53	126246	Microinterruptor	no se suministra más, sustituyo vea 151041
54	0020107697	Grapa	
55	088848	Tubo de agua	con pieza 47
56	256062	Conjunto cables	

VC/VCW/VCM (camara abierta)

VCM 180/1

08a - Llave de carga



02 - 08 - 033

VC/VCW/VCM (camara abierta)

VCM 180/1

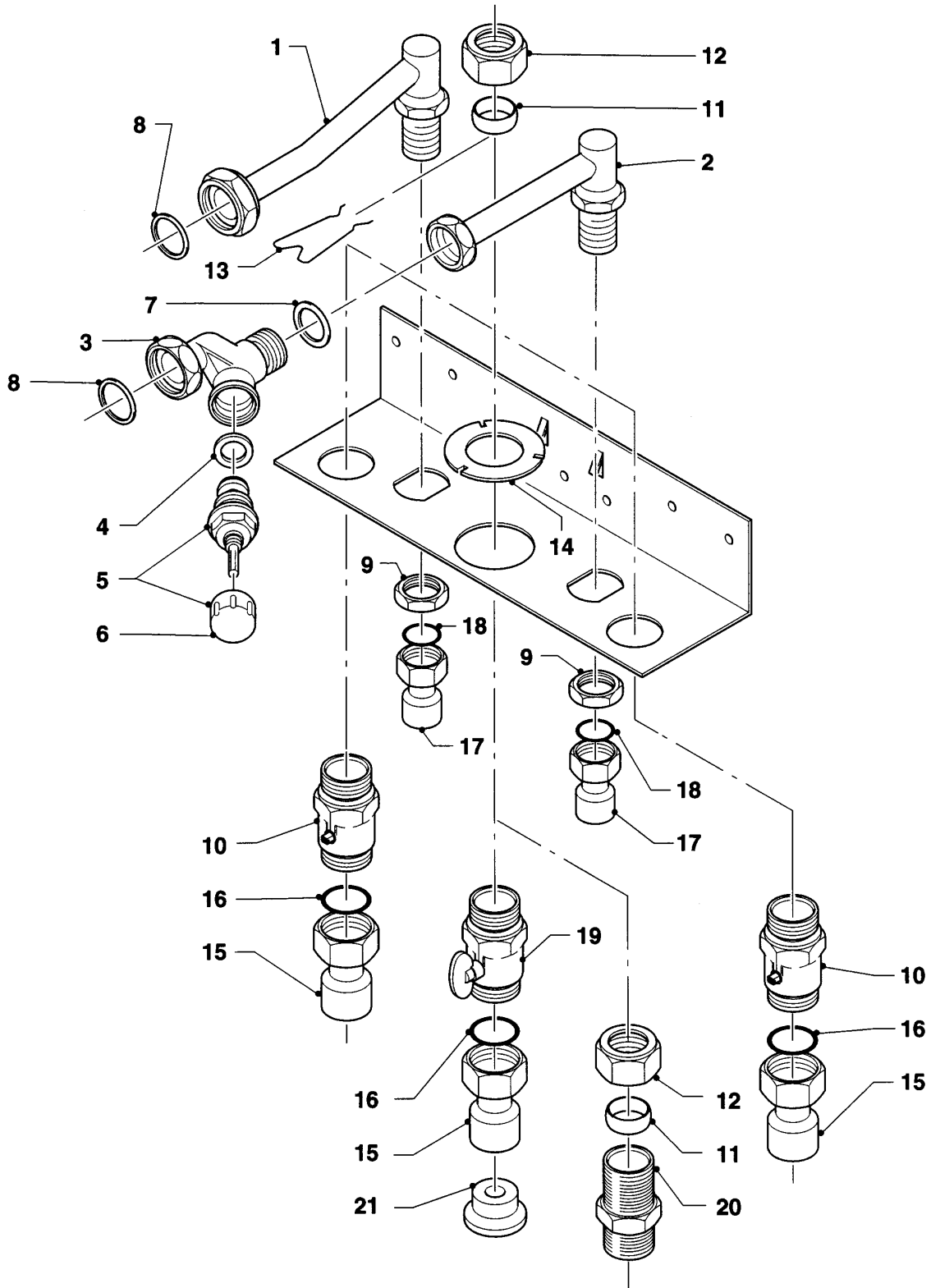
08a - Llave de carga

Pos.	Número de artículo	Descripción	Nota
01	982464	Anillo de cierre	
02	155614	Tornillo	
03	0020107723	Racor	
04	981146	Junta, (10 p.)	
05	082222	Mando de evacuación	con piezas 06-10 Este artículo ha sido eliminado.
06	012622	Válvula de cierre	
07	104177	Resorte	
08	980156	Junta	
09	0020107753	Válvula de cierre	
10	143981	Mando	
11	-	-	no para estos aparatos
12	-	-	no para estos aparatos
13	-	-	no para estos aparatos
14	089189	Tubo	
15	-	-	no para estos aparatos
16	-	-	no para estos aparatos
17	-	-	no para estos aparatos
18	-	-	no para estos aparatos
19	-	-	no para estos aparatos
20	-	-	no para estos aparatos

VC/VCW/VCM (camara abierta)

VCM 180/1

08b - Placa de conexión (Acc. 300830)



02 - 08 - 034

VC/VCW/VCM (camara abierta)

VCM 180/1

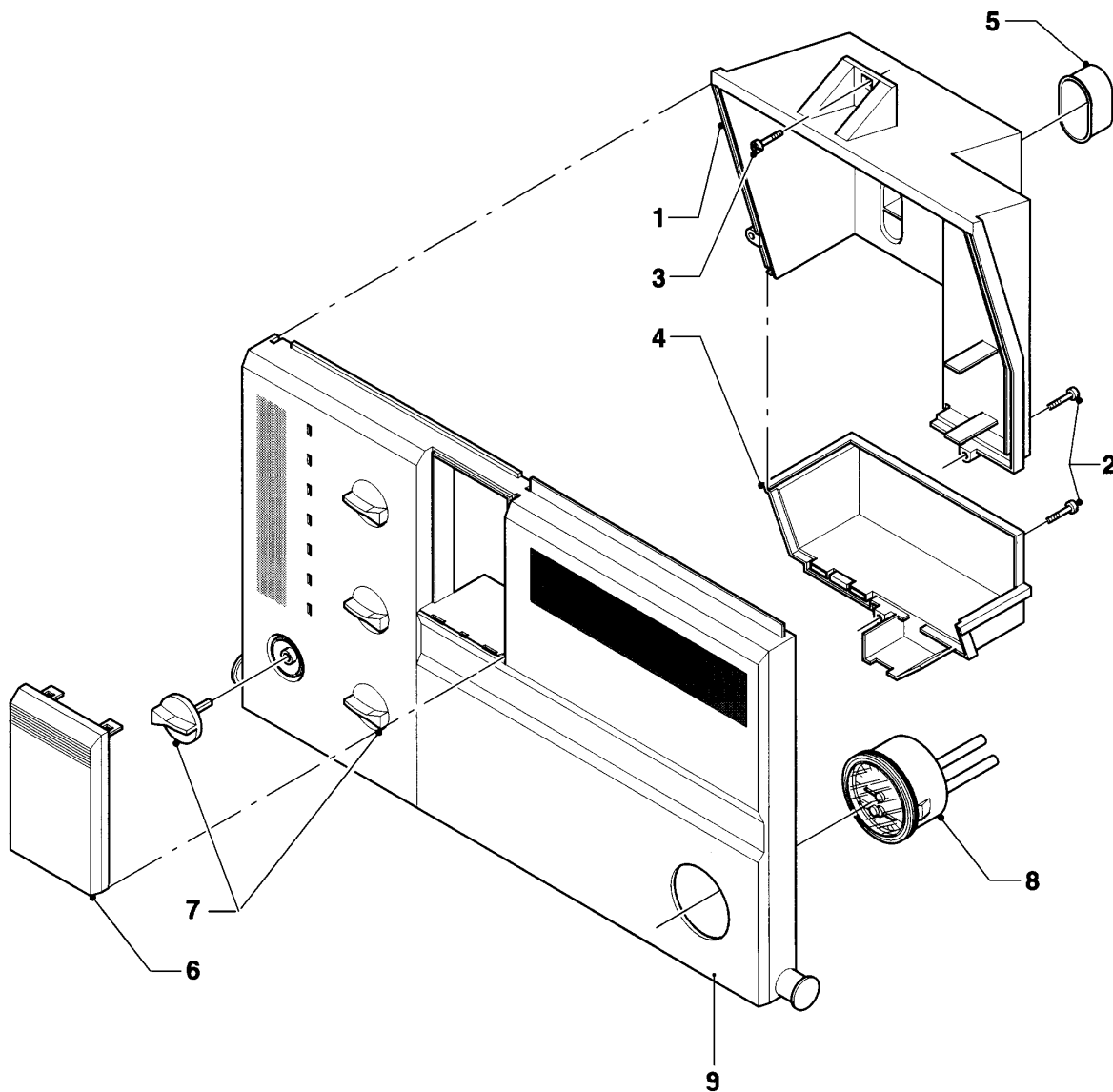
08b - Placa de conexión (Acc. 300830)

Pos.	Número de artículo	Descripción	Nota
01	081144	Conexión de agua caliente	
02	080945	Conexión agua fría	
03	0020107747	Válvula de cierre	con piezas 04-06
04	981605	Junta	
05	950057	Parte superior de la válvula	
06	143981	Mando	
07	981142	Junta, (10 p.)	
08	981141	Junta, (10 p.)	
09	080537	Tuerca	
10	135731	Grifo de conexión	
11	080184	Anillo de compresión 20mm	
12	080177	Tuerca	
13	0020107702	Grapa, (5 p.)	
14	-	-	no para estos aparatos
15	019083	Tubo	con pieza 16
16	981176	Anillo de cierre, (10 p.)	
17	019084	Tubo de conexión	con pieza 18
18	981165	Anillo de cierre, (10 p.)	
19	-	-	no para estos aparatos
20	082078	Racor doble	
21	-	-	no para estos aparatos

VC/VCW/VCM (camara abierta)

VCM 180/1

12 - Caja



02 -12 - 008

VC/VCW/VCM (camara abierta)

VCM 180/1

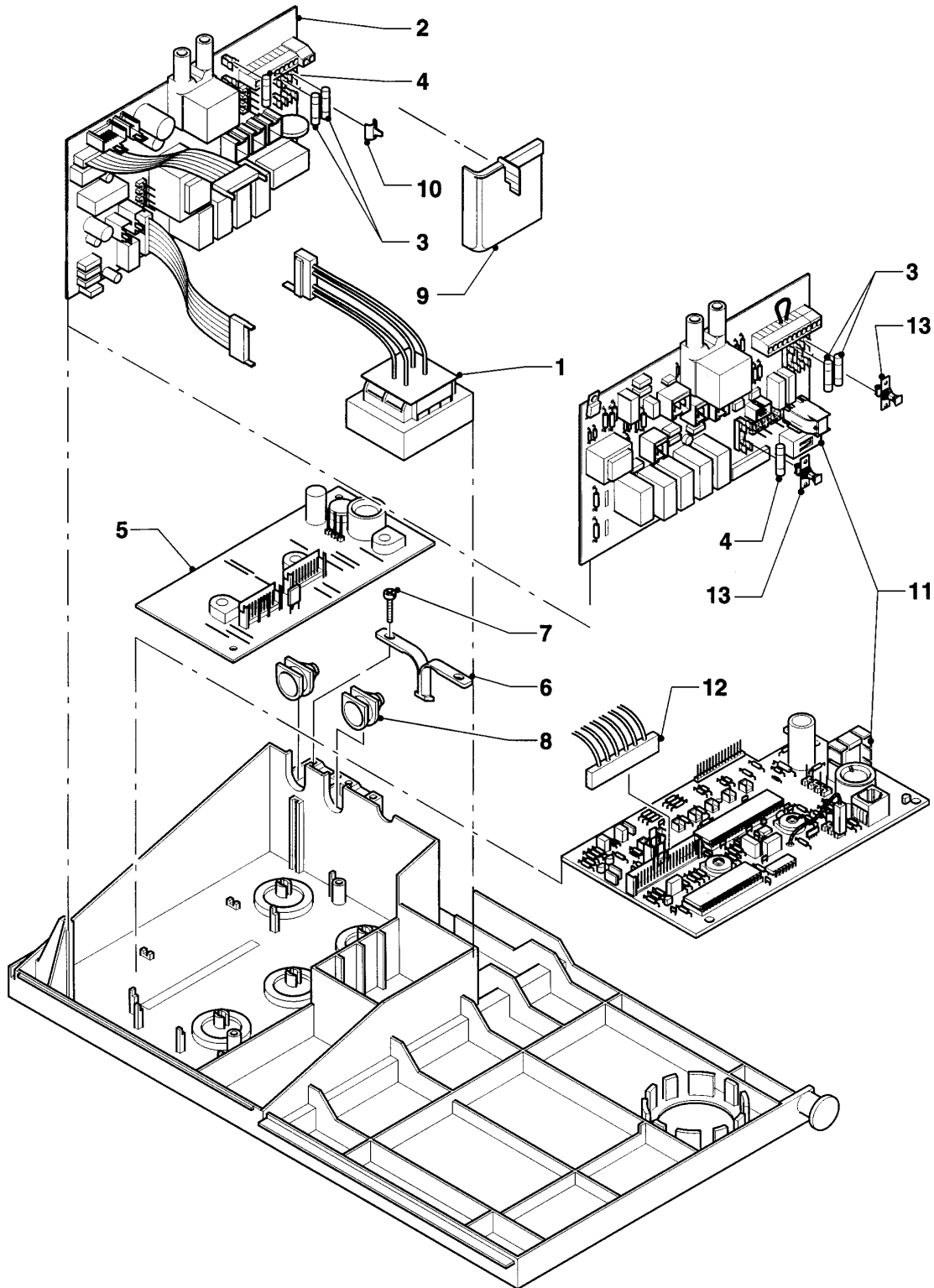
12 - Caja

Pos.	Número de artículo	Descripción	Nota
01	295106	Pared posterior	con piezas 02-03
02	139226	Tornillo	
03	235732	Tornillo autorroscante (ST 4,8x13)	
04	0020039711	Tapa	con pieza 02
05	210977	Salida	
06	209576	Tapa	
07	0020107718	Botón	
08	101558	Termo-hidrometro	Este artículo ha sido eliminado.
09	-	-	no se suministra por unidad

VC/VCW/VCM (camara abierta)

VCM 180/1

12a - Tarjeta electronica



02 - 12 - 009 - 03

VC/VCW/VCM (camara abierta)

VCM 180/1

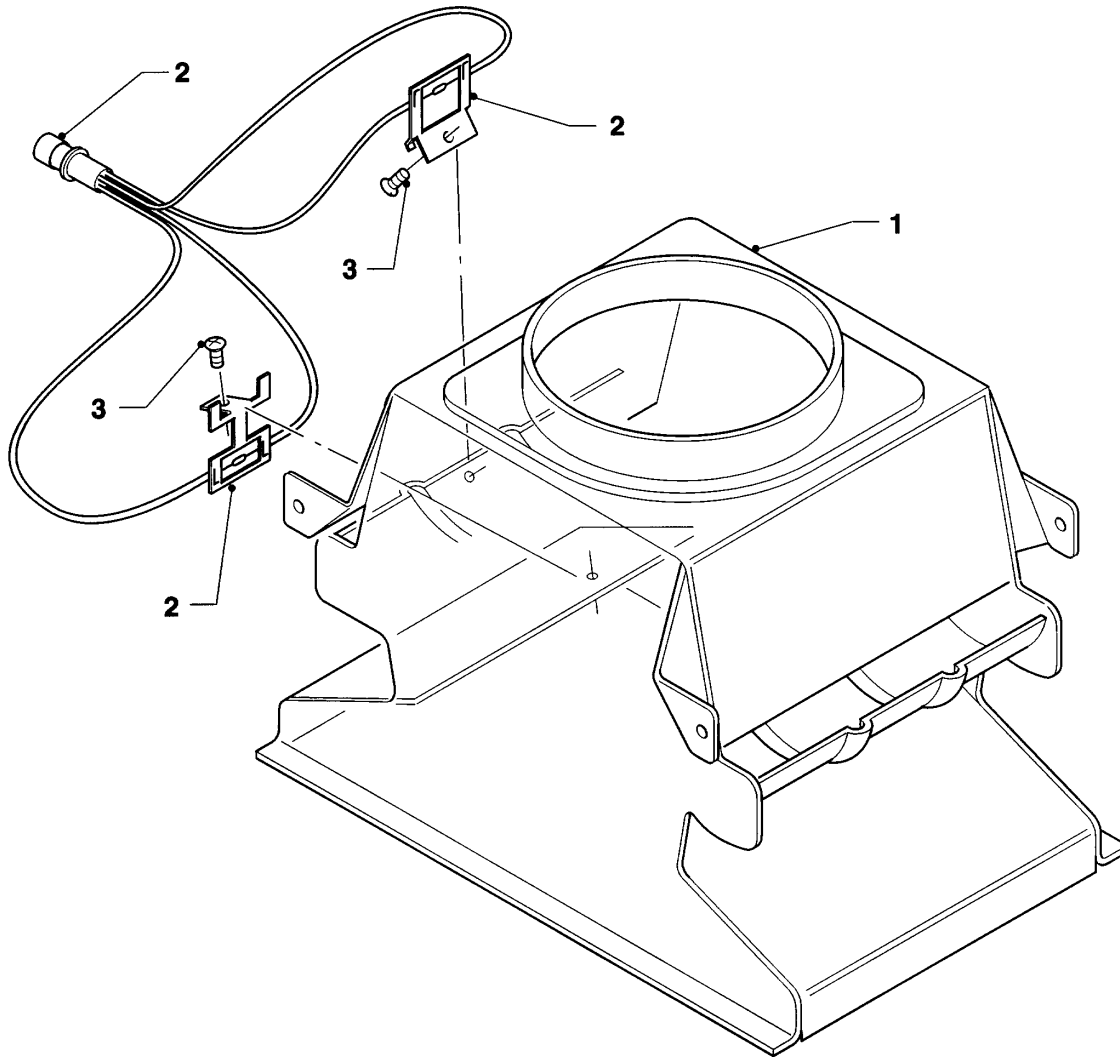
12a - Tarjeta electronica

Pos.	Número de artículo	Descripción	Nota
01	287450	Transformador	
02	-	-	no para estos aparatos
03	0020067507	Fusible, 2,0 A T2H (10 p.)	2,0 AT
04	251961	Fusible 1,25 AT (10 p.)	1,25 AT
05	-	-	no para estos aparatos
06	195982	Cubrejunta	
07	139226	Tornillo	
08	201859	Paso del cable	
09	-	-	no para estos aparatos
10	-	-	no para estos aparatos
11	130438	Soporte circuito impreso	con piezas 03-04
12	256062	Conjunto cables	
13	720987	Soporte	

VC/VCW/VCM (camara abierta)

VCM 180/1

12b - Sensor de tiro



VC/VCW/VCM (camara abierta)

VCM 180/1

12b - Sensor de tiro

Pos.	Número de artículo	Descripción	Nota
01	075047	Corta-tiro	VCM 180/1, H,B Este artículo ha sido eliminado.
02	253537	Sonda	
03	235750	Tornillo	