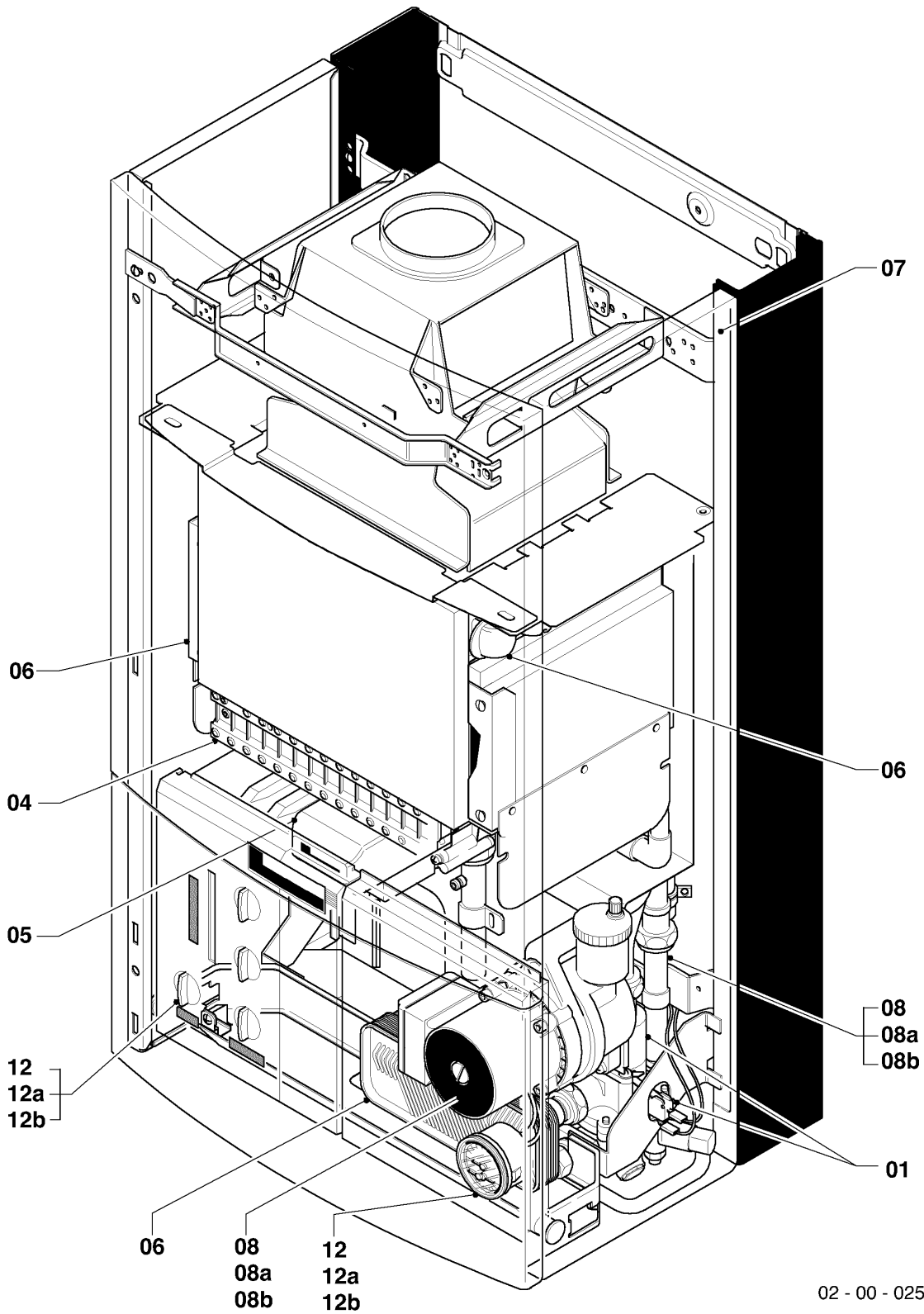


VC/VCW/VCM (camara abierta)

VCM 180

Resumen de grupos



02 - 00 - 025.01

VC/VCW/VCM (camara abierta)

VCM 180

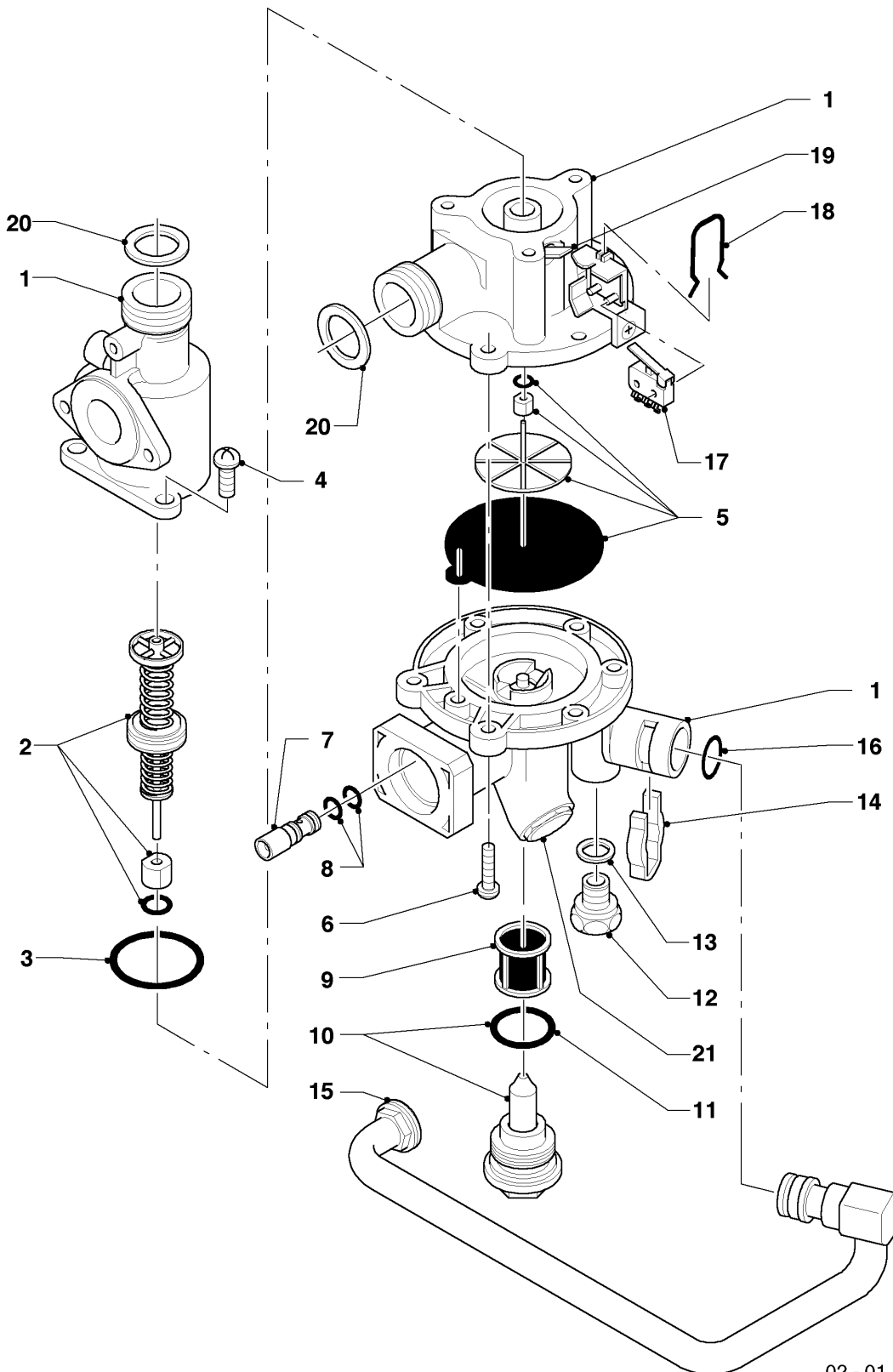
Resumen de grupos

Pos.	Grupo
01	Válvula de tres vías
04	Quemador
05	Grupo regulador de gas
06	Intercambiador de calor
07	Revestimiento
08	Componentes idraulicos
08a	Llave de carga
08b	Placa de conexión (Acc. 300830)
12	Caja
12a	Tarjeta electronica
12b	Sensor de tiro

VC/VCW/VCM (camara abierta)

VCM 180

01 - Válvula de tres vías



02 - 01 - 003.01

VC/VCW/VCM (camara abierta)

VCM 180

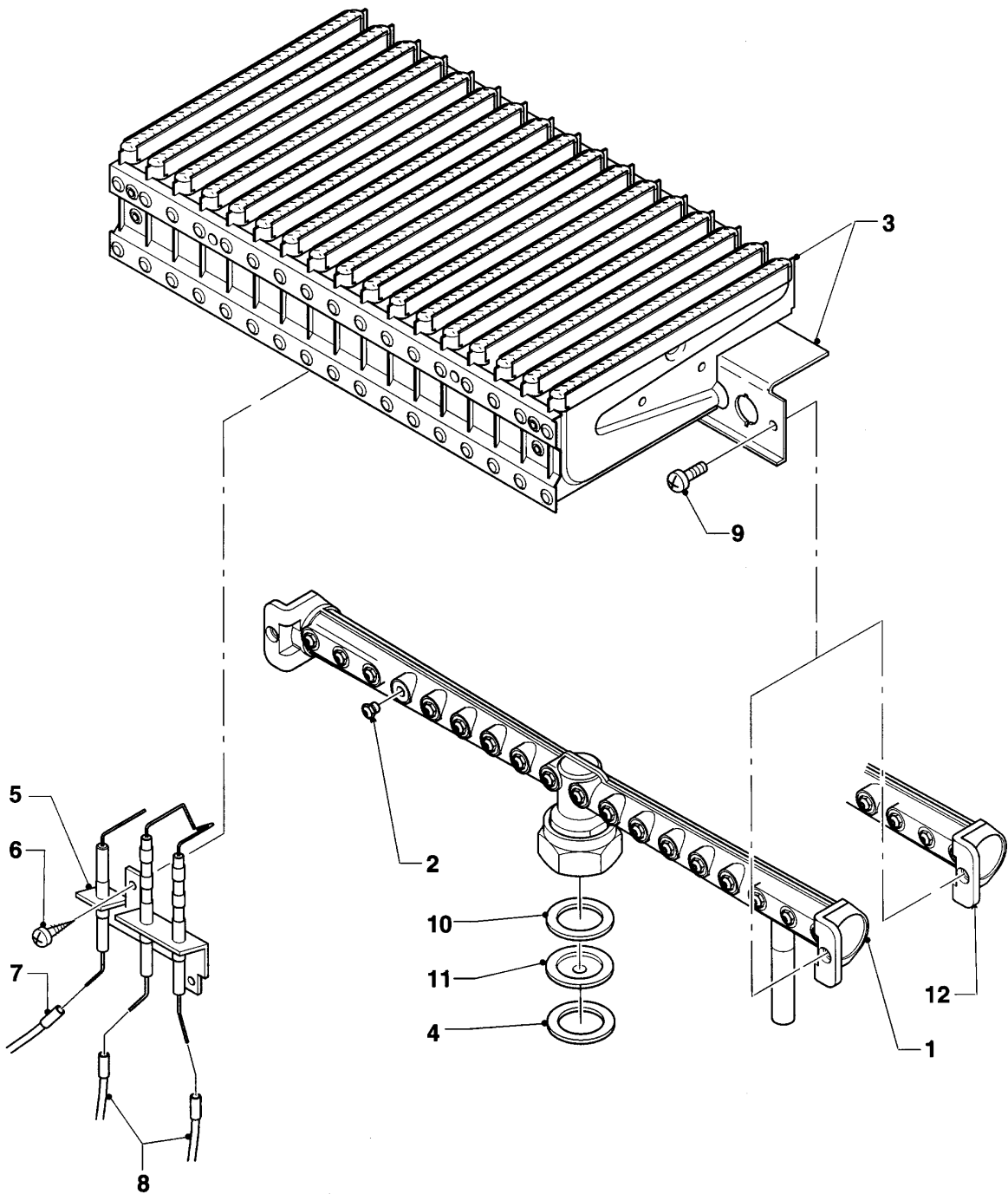
01 - Válvula de tres vías

Pos.	Número de artículo	Descripción	Nota
01	011289	Conmutador de agua	con piezas 02-13, 17-20
02	020689	Válvula	con piezas 03,04
03	982329	Anillo de cierre	
04	118937	Tornillo cabeza alomada (M 5x12)	
05	010365	Membrana	con pieza 06
06	118946	Tornillo	
07	011913	Válvula venturi	con pieza 08
08	981166	Anillo de cierre, (10 p.)	
09	0020039717	Filtro de agua	
10	014635	Regulador de caudal de agua	
11	981158	Anillo de cierre, (10 p.)	
12	133937	Tornillo	Este artículo ha sido eliminado.
13	981898	Junta	
14	0020107708	Grapa	
15	093903	tubo de conexión	con pieza 16
16	981165	Anillo de cierre, (10 p.)	
17	126262	Microinterruptor	Este artículo ha sido eliminado.
18	0020107694	Grapa, (5 p.)	
19	0020107700	Palanca	
20	981152	Junta, (10 p.)	
21	014625	Válvula	

VC/VCW/VCM (camara abierta)

VCM 180

04 - Quemador



02 - 04 - 018 - 01.

VC/VCW/VCM (camara abierta)

VCM 180

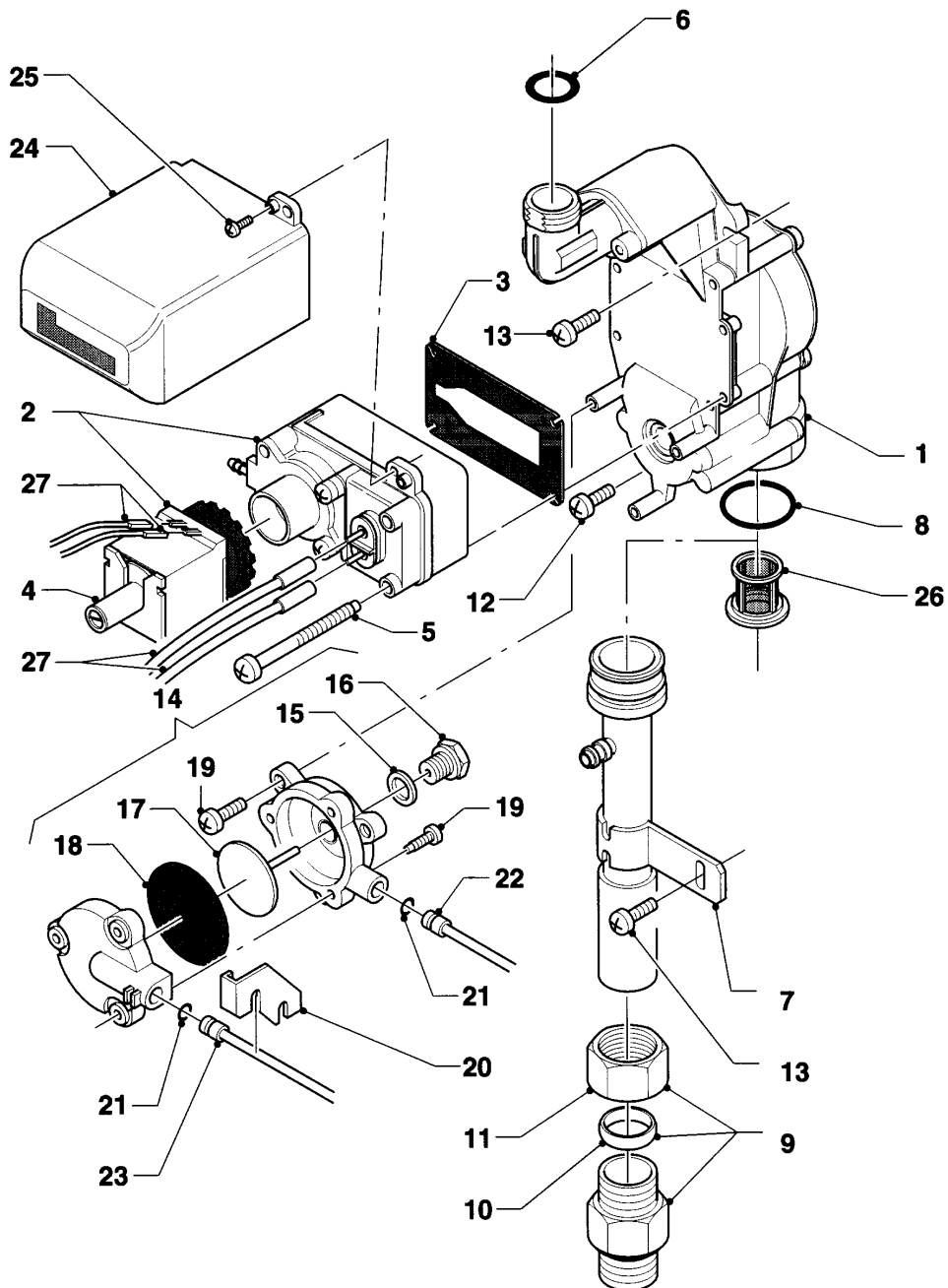
04 - Quemador

Pos.	Número de artículo	Descripción	Nota
01	126707	Tubo de distribución, quemador	VCM 180, H,B Este artículo ha sido eliminado.
02	0020228101	Inyector (10)	H, D=1,20 mm
02	0020228100	Inyector (10)	B
03	041978	Grupo quemadores	VCM 180, H,B Este artículo ha sido eliminado.
04	981169	Junta, (10 p.)	
05	090706	Bujía	con pieza 06 Este artículo ha sido eliminado.
06	235739	Tornillo	
07	256020	Conjunto cables	Este artículo ha sido eliminado.
08	0020107741	Cable (encendido)	
09	118937	Tornillo cabeza alomada (M 5x12)	
10	980285	Junta	B
11	042590	Pre-tobera 1 x 4,50	VCM 180, B Este artículo ha sido eliminado.
12	-	-	no para estos aparatos

VC/VCW/VCM (camara abierta)

VCM 180

05 - Grupo regulador de gas



02 - 05 - 007

VC/VCW/VCM (camara abierta)

VCM 180

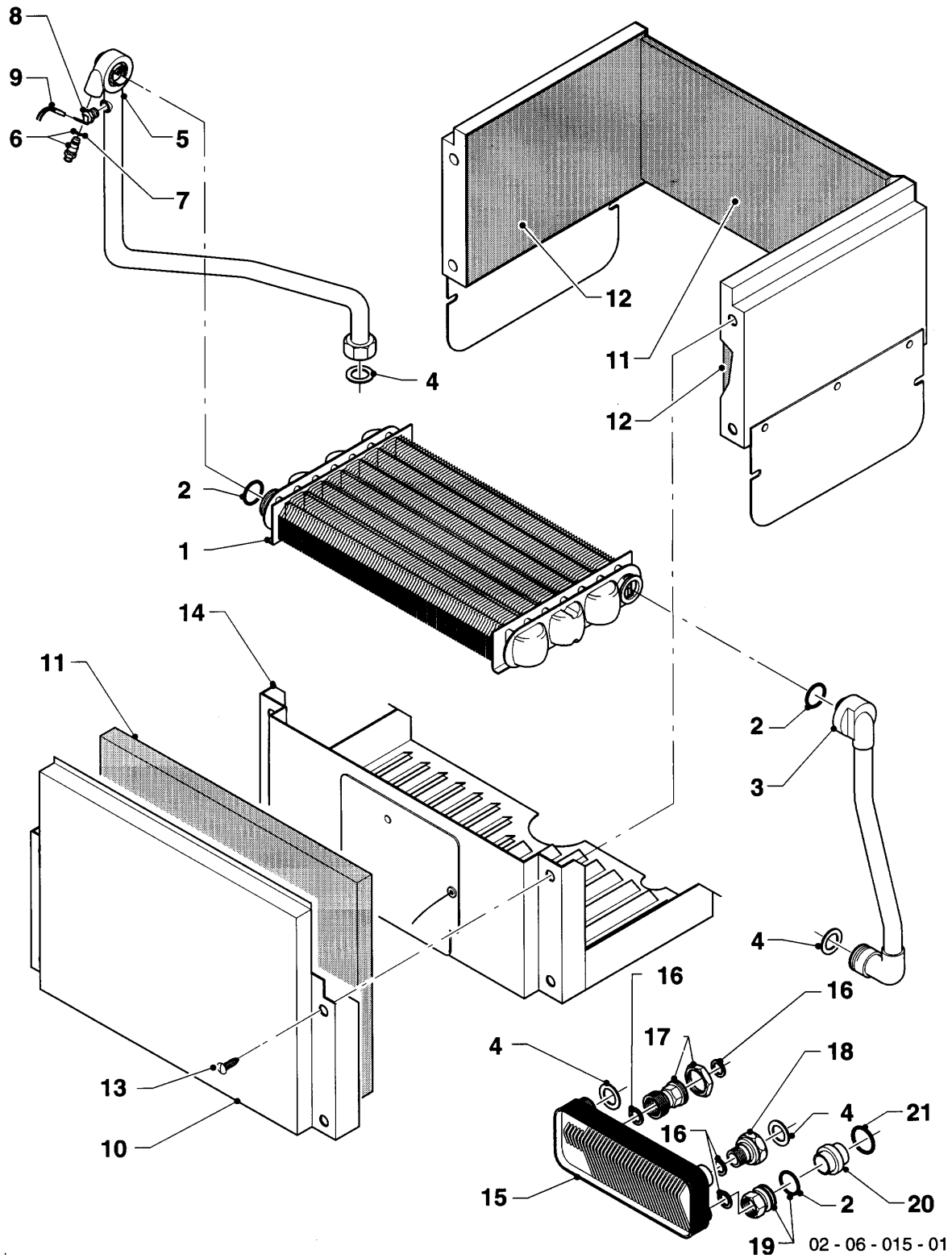
05 - Grupo regulador de gas

Pos.	Número de artículo	Descripción	Nota
01	053257	Bloque regulador de gases	H, con piezas 02-12
01	053258	Bloque regulador de gases	B, con piezas 02-12
02	050222	Servo-regulador de presión	H, con pieza 03
02	050223	Servo-regulador de presión	B, con pieza 03
03	980951	Junta	
04	170363	Electro-imán	H
04	170364	Electro-imán	B
05	118943	Tornillo	
06	981169	Junta, (10 p.)	
07	082602	Conexión de gas	con pieza 08
08	982310	Anillo de cierre	
09	080074	Racor 3/4	
10	080184	Anillo de compresión 20mm	
11	080177	Tuerca	
12	118942	Tornillo	Este artículo ha sido eliminado.
13	070334	Tornillo	
14	151017	Conmutador diferencial	
15	981147	Junta, (10 p.)	
16	012156	Prensa-estopa	
17	010456	Platillo de la membrana	
18	020220	Membrana	
19	118947	Tornillo	
20	0020107697	Grapa	
21	981155	Anillo de cierre, (10 p.)	
22	080269	Tubo de agua	
23	080268	Tubo de agua	
24	204102	Capó	
25	118947	Tornillo	
26	108901	Filtro	
27	256020	Conjunto cables	Este artículo ha sido eliminado.

VC/VCW/VCM (camara abierta)

VCM 180

06 - Intercambiador de calor



VC/VCW/VCM (camara abierta)

VCM 180

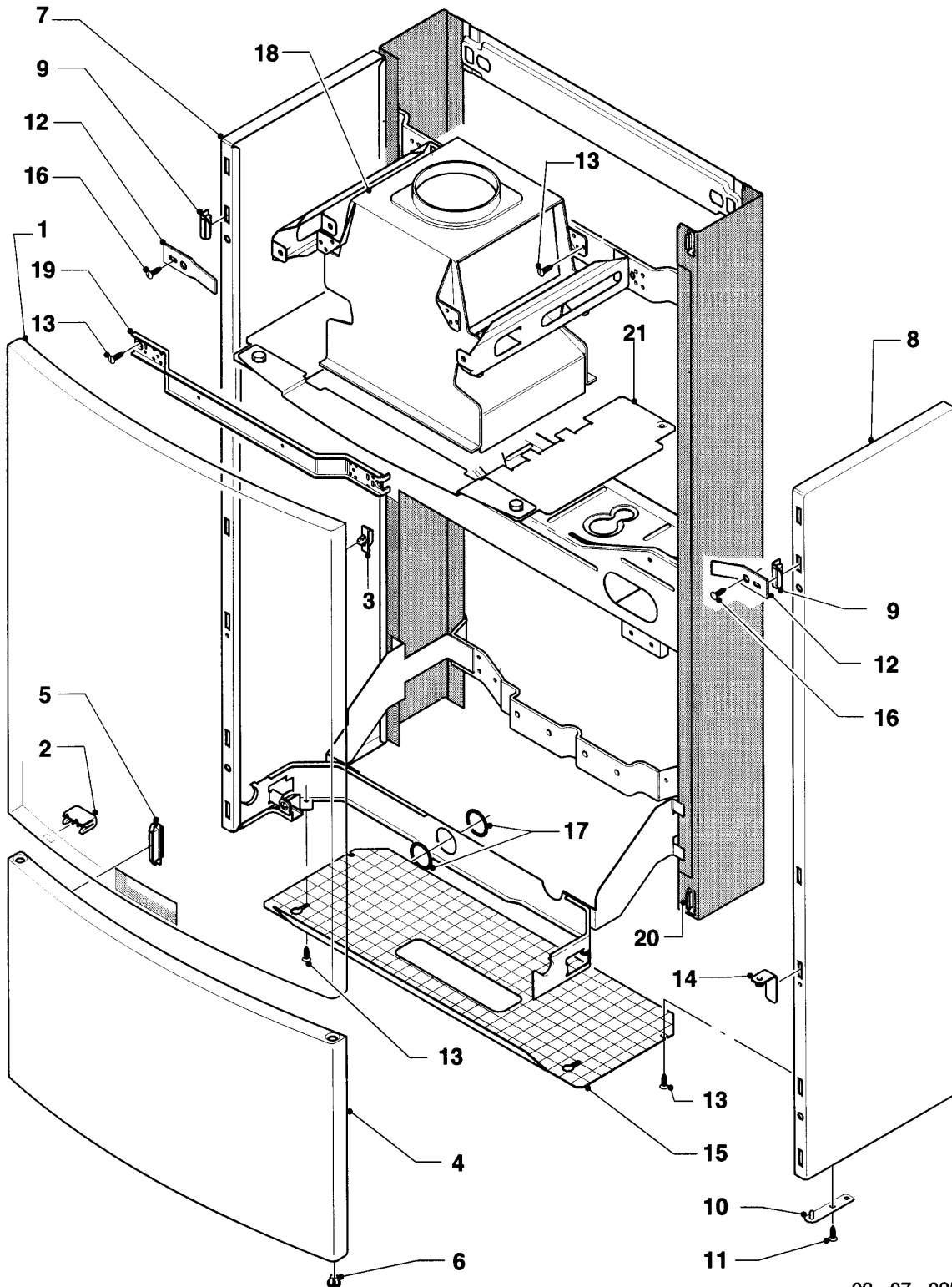
06 - Intercambiador de calor

Pos.	Número de artículo	Descripción	Nota
01	065001	Intercambiador de calor	VCM 180, H,B, con pieza 02
02	981170	Anillo de cierre, (10 p.)	
03	080287	Tubo	VCM 180, H,B, con piezas 02, 04
04	981140	Junta, 3/4 (10 p.)	
05	080290	Tubo	VCM 180, H,B, con piezas 02, 04, 06
06	140015	Purgador	con pieza 07
07	981166	Anillo de cierre, (10 p.)	
08	252805	Sonda NTC	
09	256020	Conjunto cables	Este artículo ha sido eliminado.
10	070271	Pared frontal	VCM 180, H,B, con pieza 11
11	075873	Aislante	VCM 180, H,B
12	0020107759	Aislamiento	
13	0020107695	Tornillo, (10 p.)	
14	213244	Chapa de protección	VCM 180, H,B
15	064950	Intercambiador a.c.s.	con piezas 04, 16-19
16	981150	Junta, (10 p.)	
17	087965	Pieza de conexión	Este artículo ha sido eliminado.
18	087968	Pieza de conexión	Este artículo ha sido eliminado.
19	087967	Pieza de conexión	Este artículo ha sido eliminado.
20	-	-	no para estos aparatos
21	-	-	no para estos aparatos

VC/VCW/VCM (camara abierta)

VCM 180

07 - Revestimiento



02 - 07 - 025

VC/VCW/VCM (camara abierta)

VCM 180

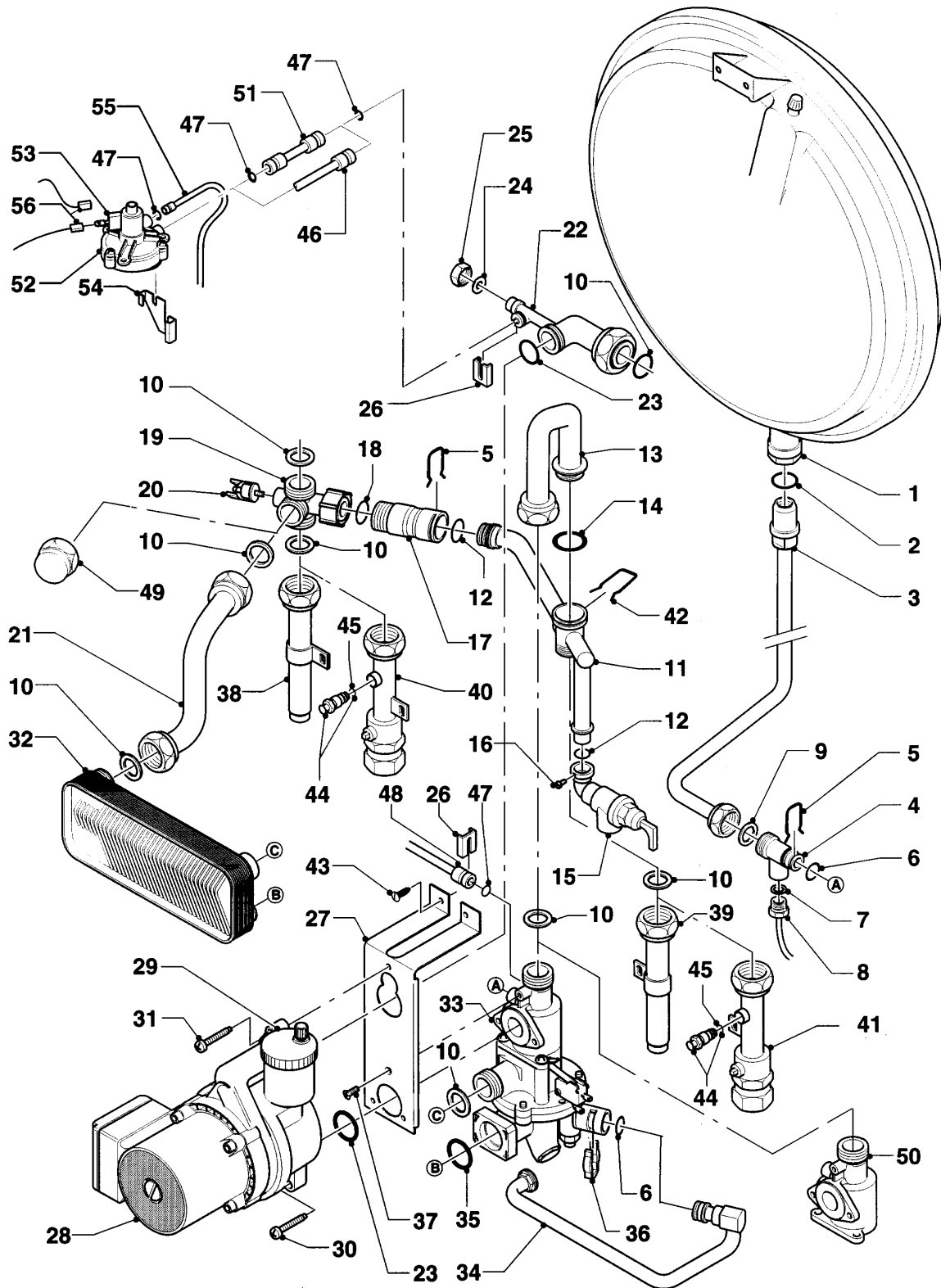
07 - Revestimiento

Pos.	Número de artículo	Descripción	Nota
01	078103	Tapa superior	con piezas 02,03
02	0020107731	Soporte	
03	0020107706	Gancho	
04	078104	Tapa inferior	con piezas 05,06
05	0020107744	Imán	
06	0020228104	Casquillo (10)	
07	079995	Parte lateral izquierda	con pieza 09 Este artículo ha sido eliminado.
08	079996	Parte lateral derecha	con piezas 09-11 Este artículo ha sido eliminado.
09	0020107734	Soporte	
10	088019	Bisagra	con pieza 11
11	500046	Tornillo	
12	195983	Cubrejunta	
13	0020133833	Tornillo, (10 p.)	
14	0020107721	Bisagra	
15	071381	Tapadera	Este artículo ha sido eliminado.
16	0020133833	Tornillo, (10 p.)	
17	981756	Junta	
18	075047	Corta-tiro	VCM 180, H,B Este artículo ha sido eliminado.
18	-	-	VCM 180, no para estos aparatos
19	208842	Soporte	
20	144306	Soporte	
21	089772	Kit de montaje	VCM 180, H,B (para placa guía)

VC/VCW/VCM (camara abierta)

VCM 180

08 - Componentes hidraulicos



02 - 08 - 030 - 02

VC/VCW/VCM (camara abierta)

VCM 180

08 - Componentes hidraulicos

Pos.	Número de artículo	Descripción	Nota
01	181045	Vaso de expansión	Este artículo ha sido eliminado.
02	981166	Anillo de cierre, (10 p.)	
03	081088	Conexión	Este artículo ha sido eliminado.
04	081666	Pieza de conexión	con pieza 06
05	126158	Resorte	
06	981165	Anillo de cierre, (10 p.)	
07	982484	Anillo de cierre	
08	101558	Termo-hidrometro	Este artículo ha sido eliminado.
09	981142	Junta, (10 p.)	
10	981152	Junta, (10 p.)	
11	080722	Conexión	con pieza 12
12	981163	Anillo de cierre, (10 p.)	
13	093897	Tubo de conexión	con pieza 14
14	981158	Anillo de cierre, (10 p.)	
15	190717	Válvula de seguridad	con piezas 12,16 Este artículo ha sido eliminado.
16	105804	Tornillo	
17	150221	Válvula sobre-presión	con piezas 05,12,18
18	981175	Anillo de cierre, (10 p.)	
19	081642	Pieza de conexión	con pieza 18
20	100376	Limitador de temperatura	
21	080245	Tubo de conexión	Este artículo ha sido eliminado.
22	080725	Conexión	
23	981151	Anillo de cierre, (10 p.)	
24	981146	Junta, (10 p.)	
25	139451	Tapón	
26	0020107709	Soporte	
27	0020107740	Soporte	
28	161111	Bomba	con piezas 23, 29-31 Este artículo ha sido eliminado.
29	061707	Purgador automático	
30	0020235950	Tornillo, (10 p.)	
31	118960	Tornillo	
32	064950	Intercambiador a.c.s.	
33	011289	Conmutador de agua	

VC/VCW/VCM (camara abierta)

VCM 180

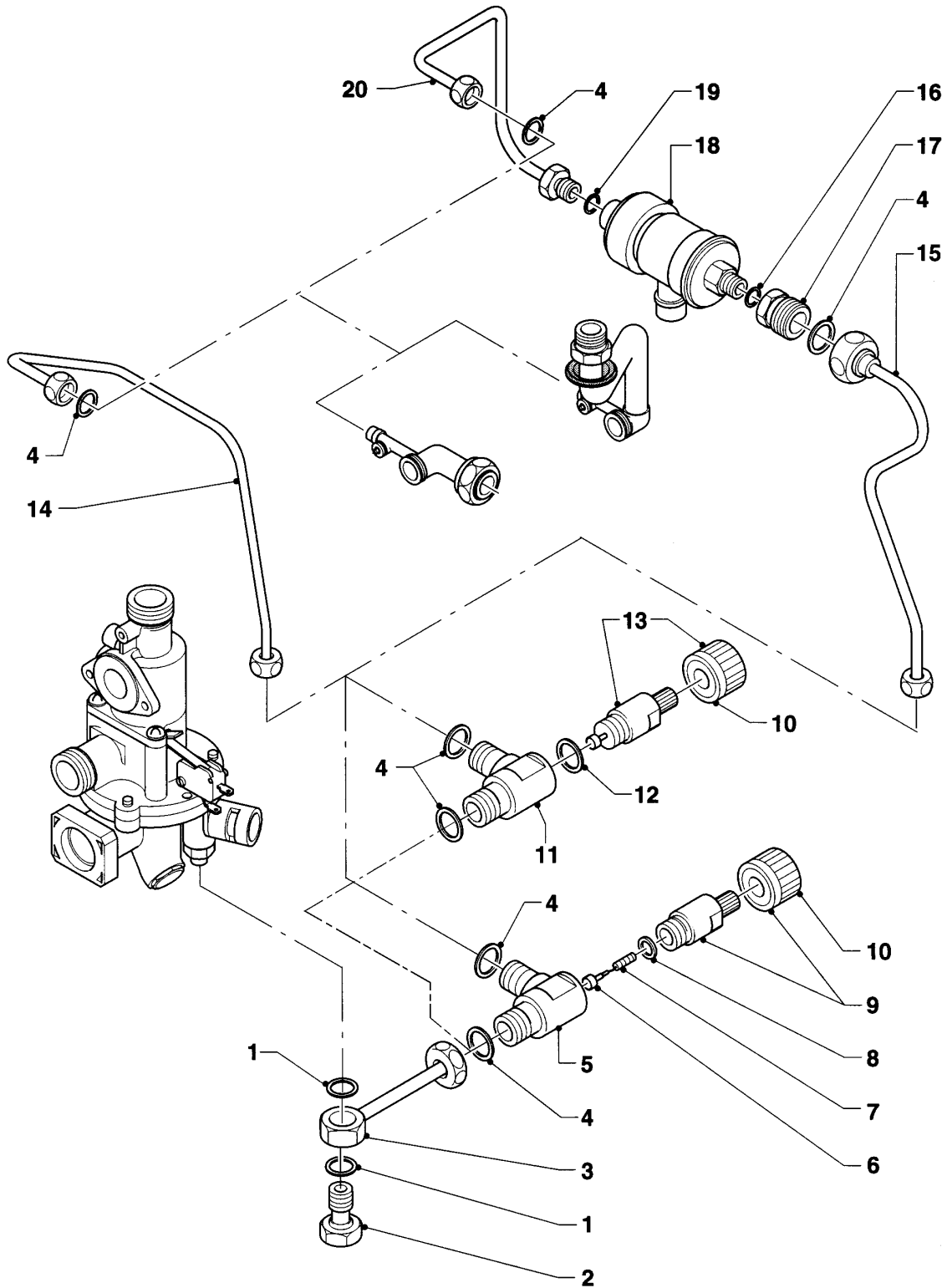
08 - Componentes hidraulicos

Pos.	Número de artículo	Descripción	Nota
34	093903	tubo de conexión	con pieza 06
35	981170	Anillo de cierre, (10 p.)	
36	0020107708	Grapa	
37	0020107716	Tornillo, (10 p.)	
38	019004	Tubo de conexión	con pieza 44
39	019004	Tubo de conexión	con pieza 44
40	-	-	no para estos aparatos
41	-	-	no para estos aparatos
42	0020107702	Grapa, (5 p.)	
43	0020107695	Tornillo, (10 p.)	
44	140015	Purgador	
45	981166	Anillo de cierre, (10 p.)	
46	080268	Tubo de agua	
47	981155	Anillo de cierre, (10 p.)	
48	080269	Tubo de agua	
49	-	-	no para estos aparatos
50	-	-	no para estos aparatos
51	-	-	no para estos aparatos
52	-	-	no para estos aparatos
53	-	-	no para estos aparatos
54	-	-	no para estos aparatos
55	-	-	no para estos aparatos
56	-	-	no para estos aparatos

VC/VCW/VCM (camara abierta)

VCM 180

08a - Llave de carga



02 - 08 - 033

VC/VCW/VCM (camara abierta)

VCM 180

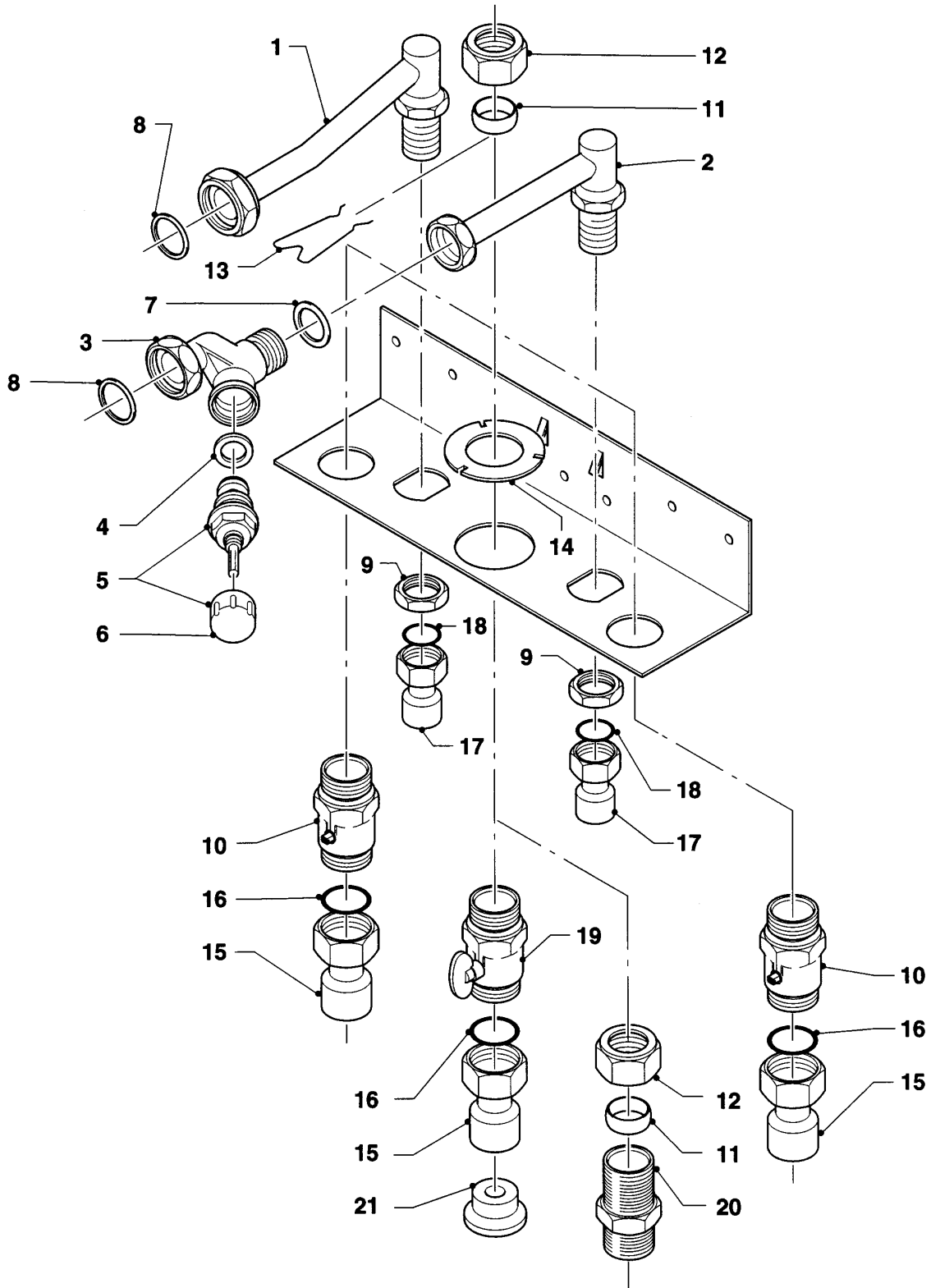
08a - Llave de carga

Pos.	Número de artículo	Descripción	Nota
01	982464	Anillo de cierre	
02	155614	Tornillo	
03	0020107723	Racor	
04	981146	Junta, (10 p.)	
05	082222	Mando de evacuación	con piezas 06-10 Este artículo ha sido eliminado.
06	012622	Válvula de cierre	
07	104177	Resorte	
08	980156	Junta	
09	0020107753	Válvula de cierre	
10	143981	Mando	
11	-	-	no para estos aparatos
12	-	-	no para estos aparatos
13	-	-	no para estos aparatos
14	089189	Tubo	
15	-	-	no para estos aparatos
16	-	-	no para estos aparatos
17	-	-	no para estos aparatos
18	-	-	no para estos aparatos
19	-	-	no para estos aparatos
20	-	-	no para estos aparatos

VC/VCW/VCM (camara abierta)

VCM 180

08b - Placa de conexión (Acc. 300830)



02 - 08 - 034

VC/VCW/VCM (camara abierta)

VCM 180

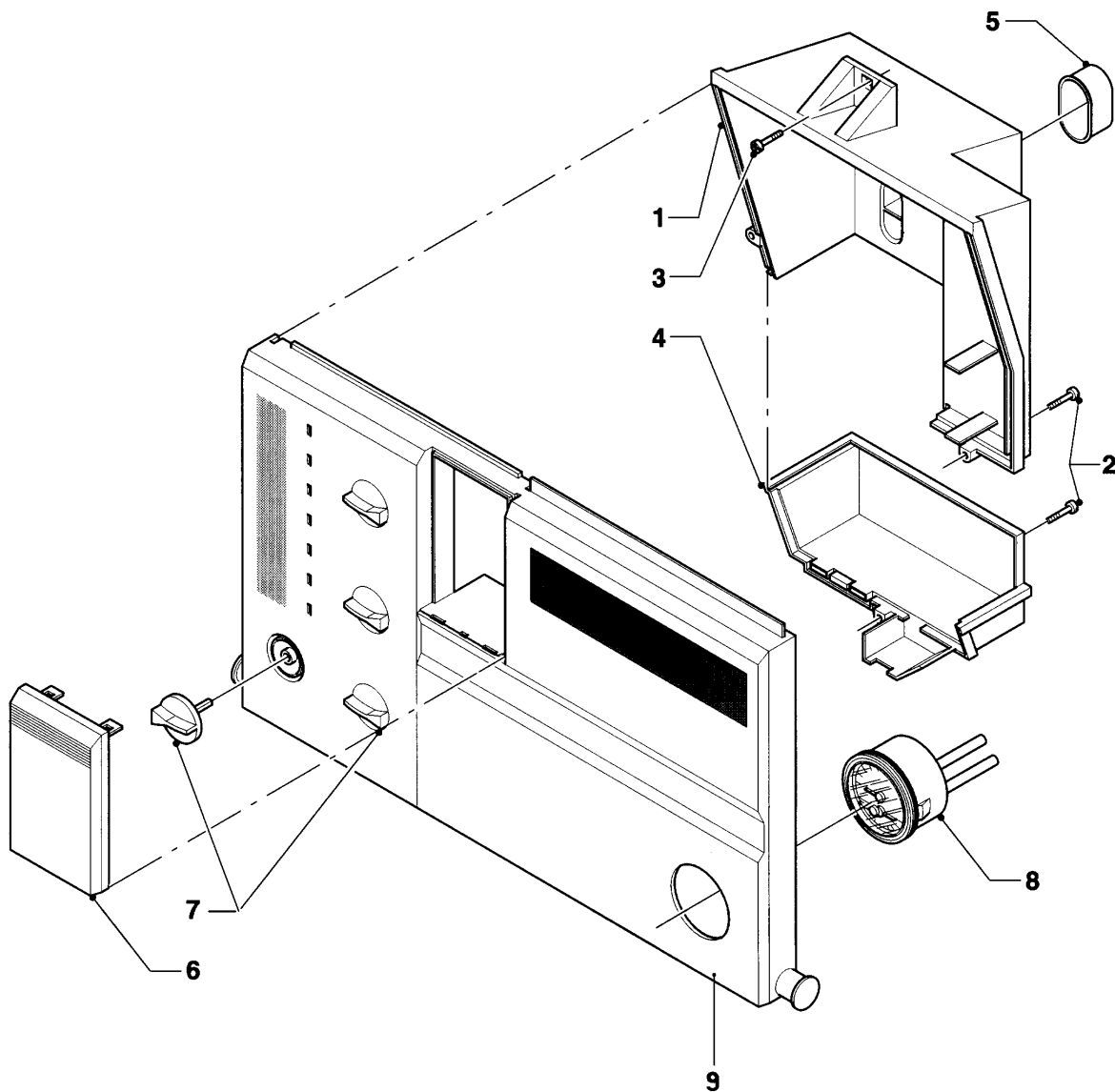
08b - Placa de conexión (Acc. 300830)

Pos.	Número de artículo	Descripción	Nota
01	081144	Conexión de agua caliente	
02	080945	Conexión agua fría	
03	0020107747	Válvula de cierre	con piezas 04-06
04	981605	Junta	
05	950057	Parte superior de la válvula	
06	143981	Mando	
07	981142	Junta, (10 p.)	
08	981141	Junta, (10 p.)	
09	080537	Tuerca	
10	135731	Grifo de conexión	
11	080184	Anillo de compresión 20mm	
12	080177	Tuerca	
13	0020107702	Grapa, (5 p.)	
14	-	-	no para estos aparatos
15	019083	Tubo	con pieza 16
16	981176	Anillo de cierre, (10 p.)	
17	019084	Tubo de conexión	con pieza 18
18	981165	Anillo de cierre, (10 p.)	
19	-	-	no para estos aparatos
20	082078	Racor doble	
21	-	-	no para estos aparatos

VC/VCW/VCM (camara abierta)

VCM 180

12 - Caja



02 -12 - 008

VC/VCW/VCM (camara abierta)

VCM 180

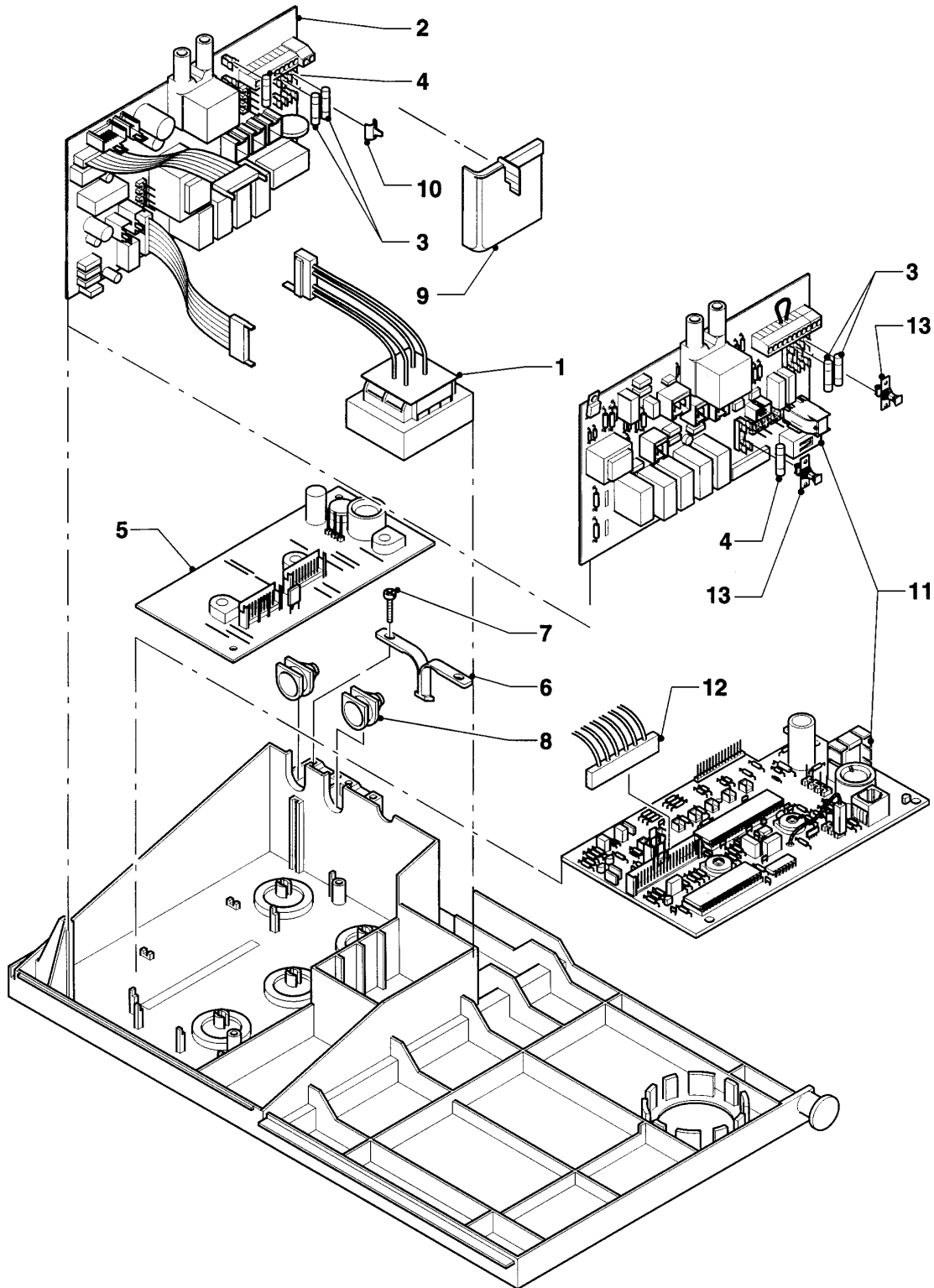
12 - Caja

Pos.	Número de artículo	Descripción	Nota
01	295106	Pared posterior	con piezas 02-03
02	139226	Tornillo	
03	235732	Tornillo autorroscante (ST 4,8x13)	
04	0020039711	Tapa	con pieza 02
05	210977	Salida	
06	209576	Tapa	
07	0020107718	Botón	
08	101558	Termo-hidrometro	Este artículo ha sido eliminado.
09	295147	Pared frontal	con pieza 07 Este artículo ha sido eliminado.

VC/VCW/VCM (camara abierta)

VCM 180

12a - Tarjeta electronica



02 - 12 - 009 - 03

VC/VCW/VCM (camara abierta)

VCM 180

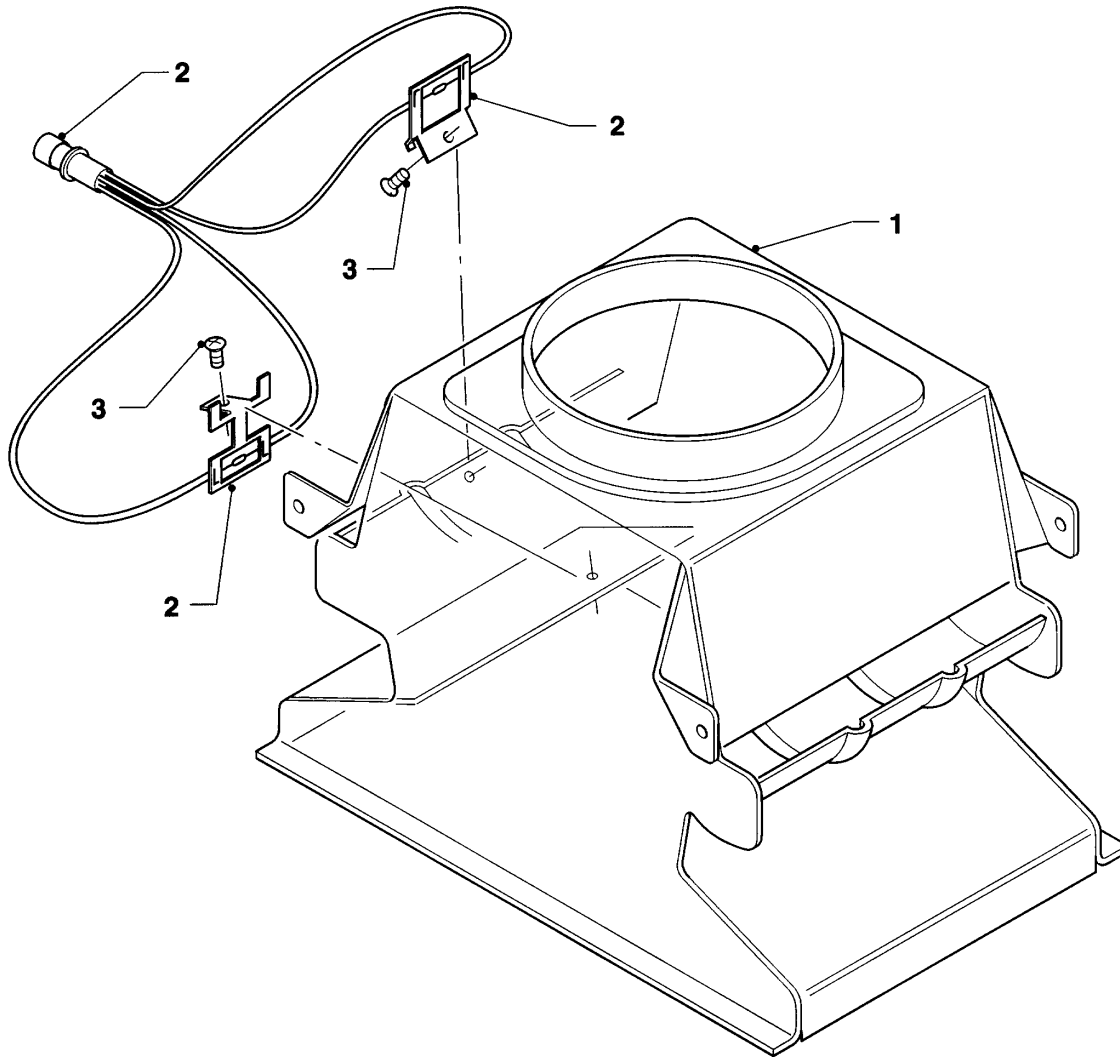
12a - Tarjeta electronica

Pos.	Número de artículo	Descripción	Nota
01	287450	Transformador	
02	130398	Soporte circuito impreso	con piezas 03-04 Este artículo ha sido eliminado.
03	0020067507	Fusible, 2,0 A T2H (10 p.)	2,0 AT
04	251961	Fusible 1,25 AT (10 p.)	1,25 AT
05	130390	Soporte circuito impreso	Este artículo ha sido eliminado.
06	195982	Cubrejunta	
07	139226	Tornillo	
08	201859	Paso del cable	
09	071373	Tapadera	
10	720733	Soporte	Este artículo ha sido eliminado.
11	-	-	no para estos aparatos
12	-	-	no para estos aparatos
13	-	-	no para estos aparatos

VC/VCW/VCM (camara abierta)

VCM 180

12b - Sensor de tiro



02 - 12 - 021

VC/VCW/VCM (camara abierta)

VCM 180

12b - Sensor de tiro

Pos.	Número de artículo	Descripción	Nota
01	075047	Corta-tiro	VCM 180 Este artículo ha sido eliminado.
02	253537	Sonda	
03	235750	Tornillo	