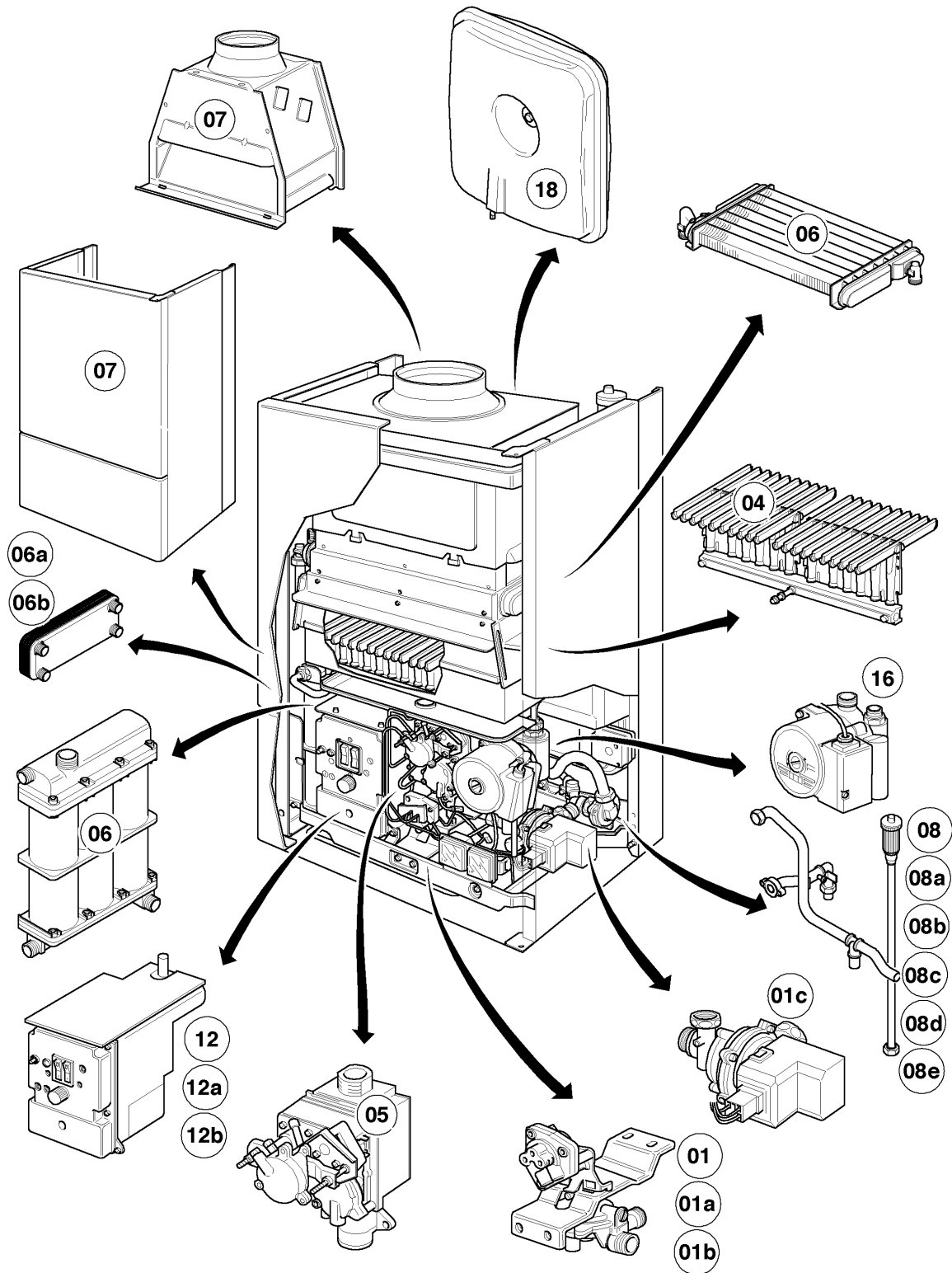


# VC/VCW/VCM (camara abierta)

VCW 18-10 X

Resumen de grupos



02 - 00 - 020 .04

## VC/VCW/VCM (camara abierta)

VCW 18-10 X

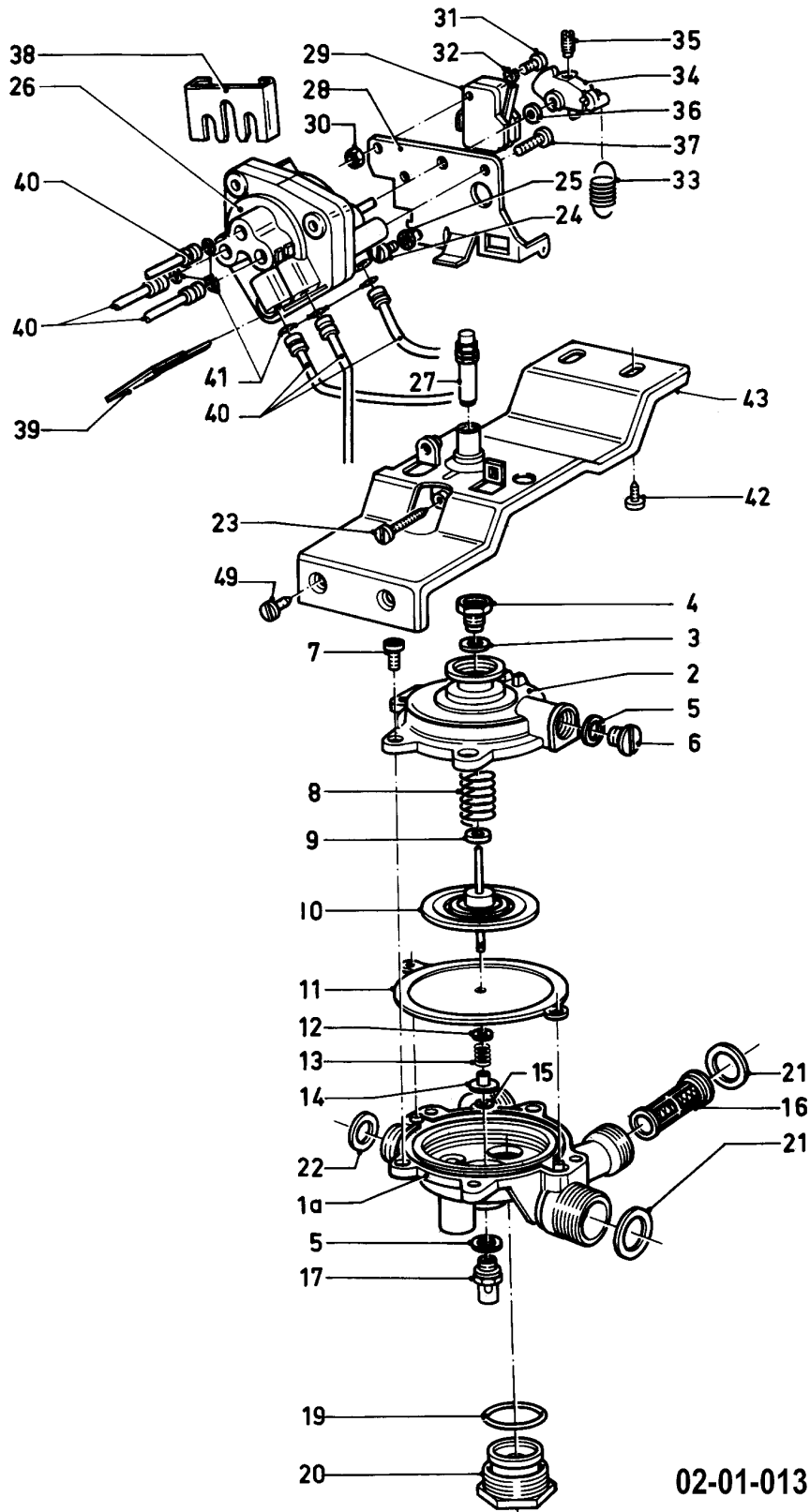
Resumen de grupos

Pos.	Grupo
01	Conmutador de agua (hasta 04/95)
01a	Conmutador de agua (desde 05/95)
01c	Válvula de tres vías
04	Quemador
05	Grupo regulador de gas
06	Intercambiador de calor
06a	Intercambiador de calor (a.c.s.)
07	Revestimiento
08	Componentes idraulicos
08a	Componentes idraulicos (Tubo agua)
08b	Placa de conexión
08c	Componentes idraulicos (Valvula gas)
12	Caja
12a	Sensor de tiro
16	Bomba
18	Vaso de expansión

# VC/VCW/VCM (camara abierta)

VCW 18-10 X

01 - Conmutador de agua (hasta 04/95)



02-01-013

## VC/VCW/VCM (camara abierta)

VCW 18-10 X

01 - Conmutador de agua (hasta 04/95)

Pos.	Número de artículo	Descripción	Nota
01	-	-	no se suministra más, véase ejecución a partir de 05/95
02	013014	Conmutador de agua, parte superior	con piezas 03, 04
03	981147	Junta, (10 p.)	
04	012156	Prensa-estopa	
05	981147	Junta, (10 p.)	
06	010050	Tornillo	
07	010003	Tornillo membrana	
08	010009	Resorte	
09	191367	Arandela	
10	0020107738	Disco	
11	0020107704	Membrana	
12	088617	Juego de sujeción	
13	-	-	véase número de la pos. 12
14	-	-	véase número de la pos. 12
15	-	-	véase número de la pos. 12
16	010053	Filtro de agua	
17	0020107722	Válvula de cierre	
19	982458	Anillo de cierre	Este artículo ha sido eliminado.
20	012654	Válvula regulador	con pieza 19
21	981140	Junta, 3/4 (10 p.)	
22	981150	Junta, (10 p.)	
23	0020107692	Tornillo, (10 p.)	
24	105797	Tornillo ISO 1207	
25	090034	Arandela	Este artículo ha sido eliminado.
26	012646	Servo-válvula	con piezas 28 - 32, 37
27	010727	Espiga	
28	-	-	no para estos aparatos
29	0020107782	Conmutador	
30	150014	Tuerca	Este artículo ha sido eliminado.
31	150008	Tornillo	Este artículo ha sido eliminado.
32	280715	Arandela	
33	0020107698	Muelle	
34	213515	Palanca	Este artículo ha sido eliminado.

## VC/VCW/VCM (camara abierta)

VCW 18-10 X

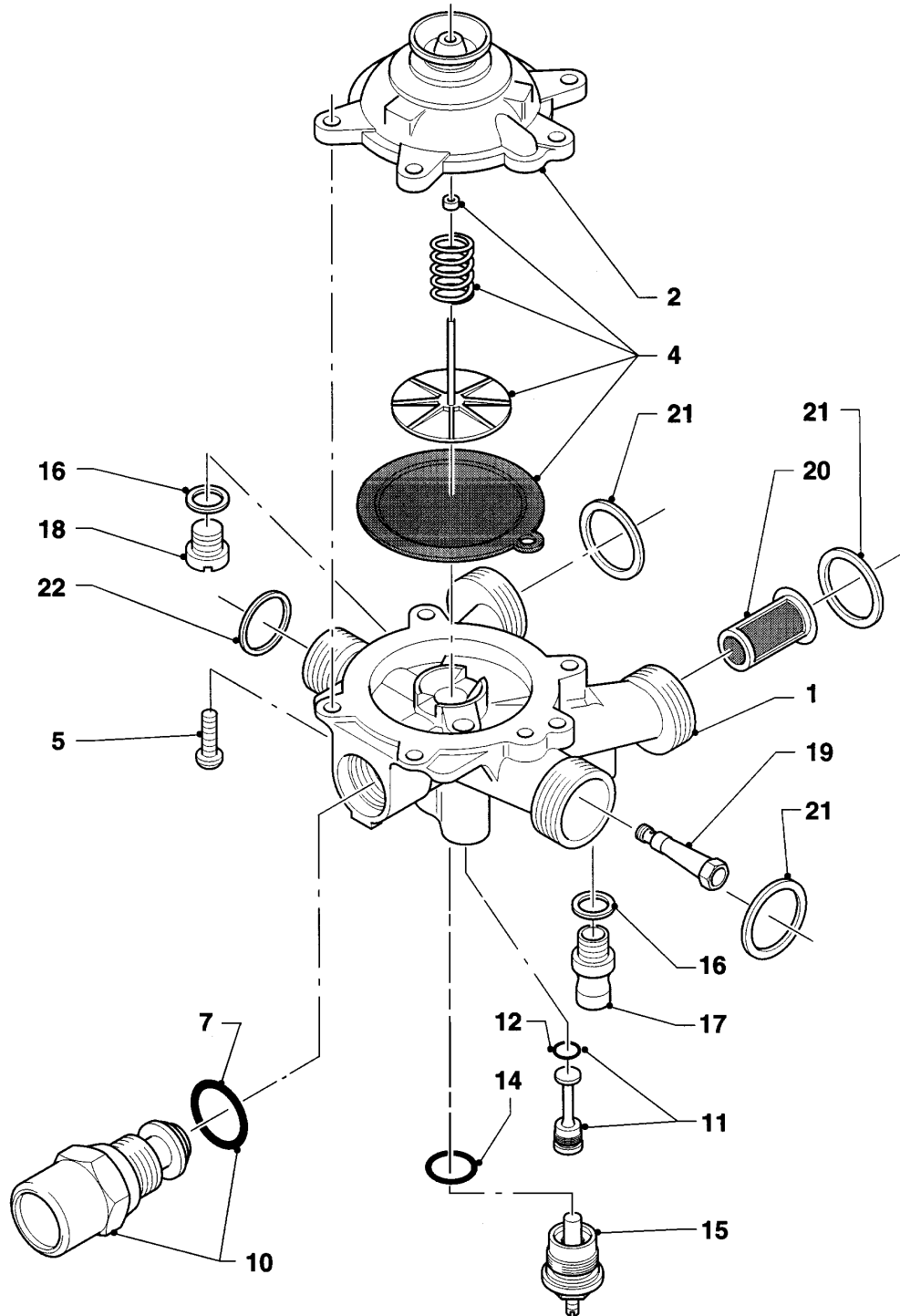
01 - Conmutador de agua (hasta 04/95)

Pos.	Número de artículo	Descripción	Nota
35	-	-	véase número de la pos. 34
36	191420	Arandela	Este artículo ha sido eliminado.
37	118947	Tornillo	
38	154132	Soporte	
39	0020107728	Grapa	
40	-	-	véase grupo 08
41	981155	Anillo de cierre, (10 p.)	
42	235727	Tornillo	
43	0020107703	Soporte	con pieza 23

# VC/VCW/VCM (camara abierta)

VCW 18-10 X

01a - Conmutador de agua (desde 05/95)



02-01-007

## VC/VCW/VCM (camara abierta)

VCW 18-10 X

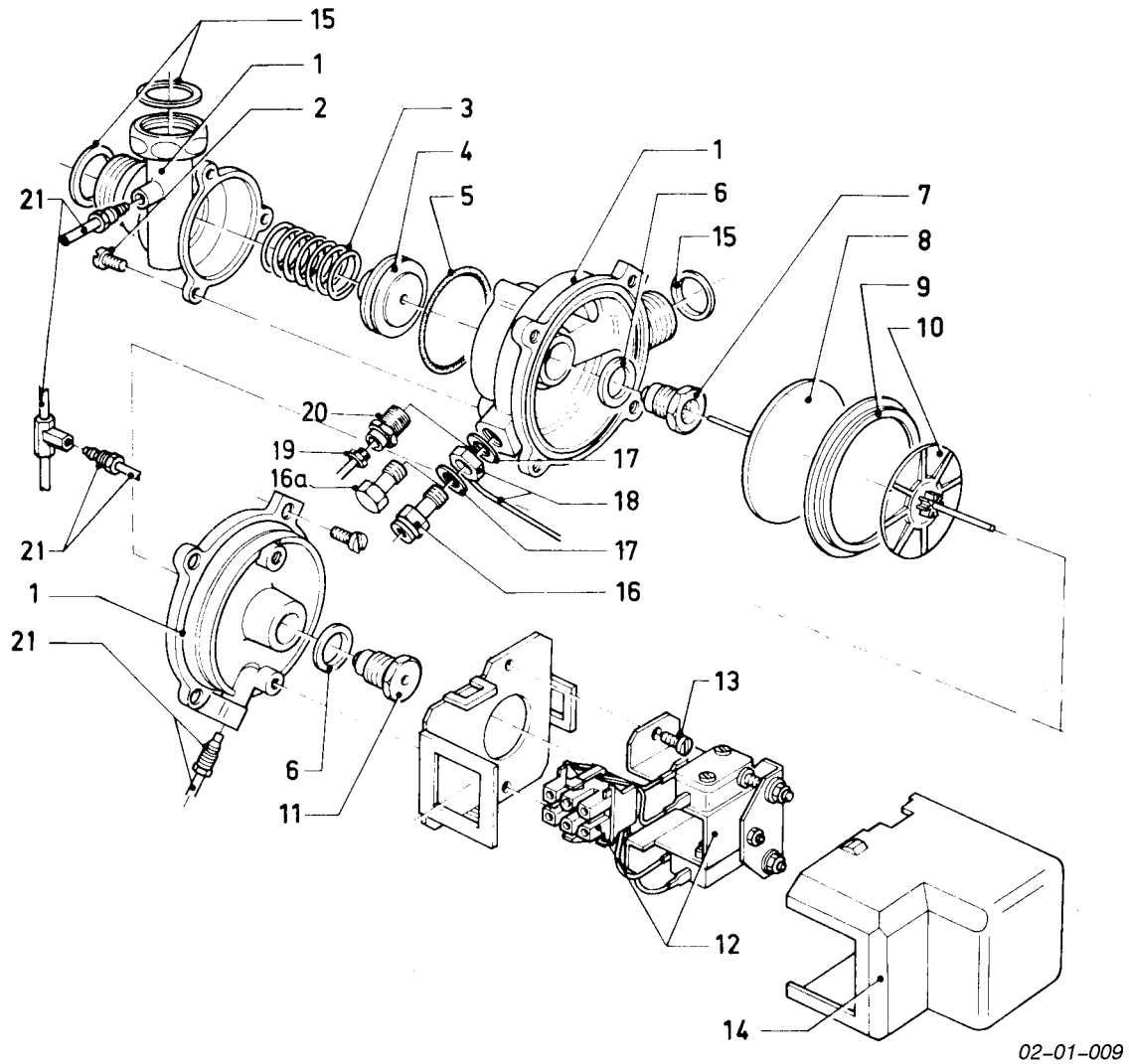
01a - Conmutador de agua (desde 05/95)

Pos.	Número de artículo	Descripción	Nota
01	011294	Conmutador de agua	con piezas 02, 04, 05, 07, 10 - 12, 14, 15 - 22
02	013061	Conmutador de agua, parte superior	
02	012162	Prensa-estopa, (5 p.)	no figura
04	010360	Membrana	con pieza 05
05	118959	Tornillo	
07	981175	Anillo de cierre, (10 p.)	
10	014616	Válvula	
11	109918	Tapón	
12	982484	Anillo de cierre	
14	981163	Anillo de cierre, (10 p.)	
15	012688	Válvula regulador	con pieza 14
16	981159	Junta, (10 p.)	
17	0020107722	Válvula de cierre	
18	010050	Tornillo	
19	012854	Válvula venturi	D=2,10 mm
20	0020028121	Filtro de agua	
21	981141	Junta, (10 p.)	
22	981143	Junta, (10 p.)	

# VC/VCW/VCM (camara abierta)

VCW 18-10 X

01c - Válvula de tres vías





## VC/VCW/VCM (camara abierta)

VCW 18-10 X

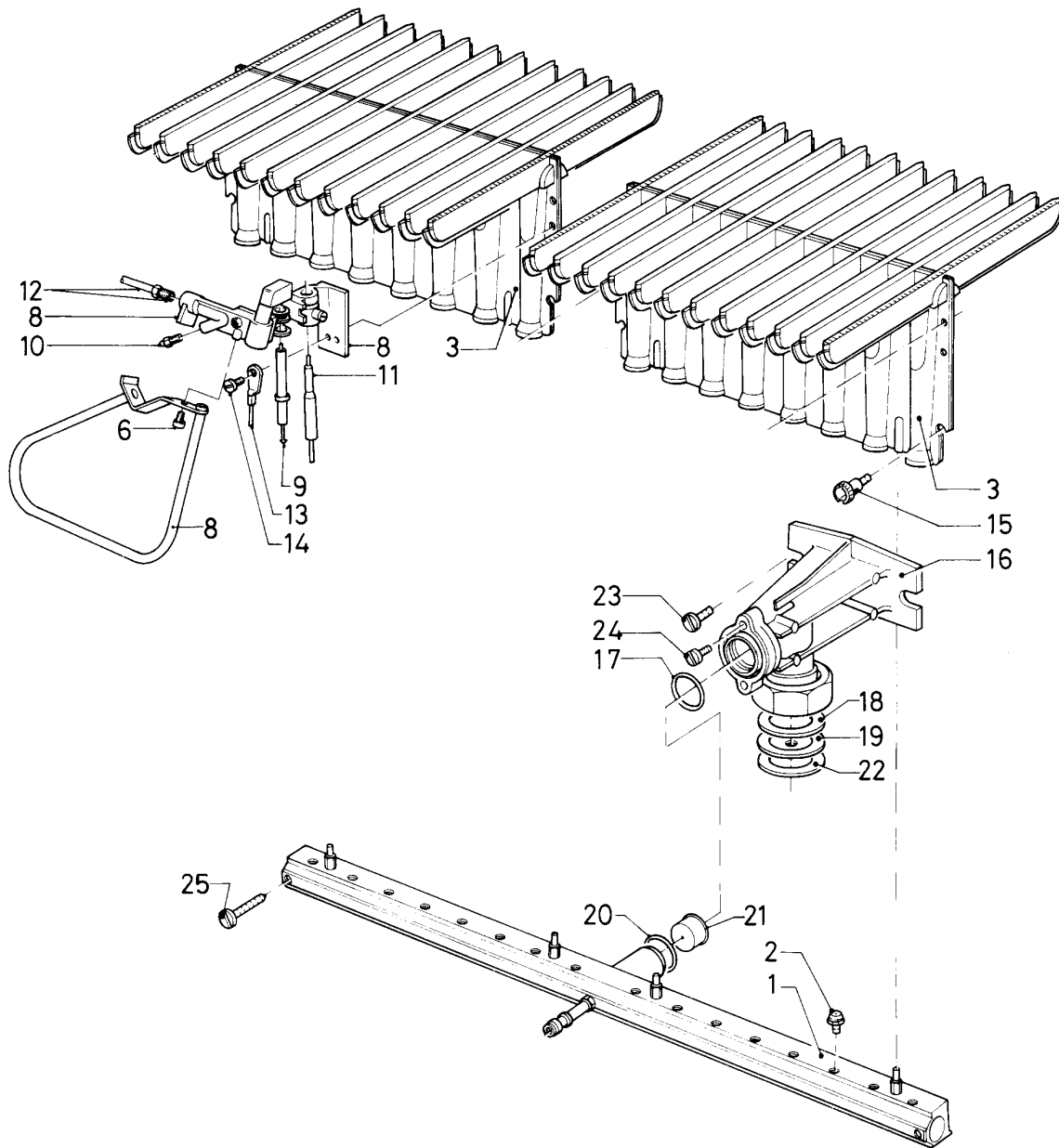
01c - Válvula de tres vías

Pos.	Número de artículo	Descripción	Nota
01	012684	Válvula de prioridad	con piezas 02-15,17
02	010003	Tornillo membrana	
03	104244	Resorte	
04	020636	Válvula	
05	982488	Anillo de cierre	
06	981173	Junta, (10 p.)	
07	0020107780	Prensa-estopa	
08	010457	Platillo de la membrana	
09	0020107779	Membrana	
10	0020039718	Platillo de la membrana	
11	0020107781	Prensa-estopa	
12	126233	Microinterruptor	
13	105760	Tornillo ISO 1207	
14	205521	Tapa de protección	
15	981140	Junta, 3/4 (10 p.)	
16	-	-	no para estos aparatos
16a	155614	Tornillo	
17	981898	Junta	
18	084245	Tubo de agua	
19	088940	Tubo de agua	
20	0020107764	Boquilla	
21	-	-	véase grupo 08

# VC/VCW/VCM (camara abierta)

VCW 18-10 X

04 - Quemador



02-04-028

## VC/VCW/VCM (camara abierta)

VCW 18-10 X

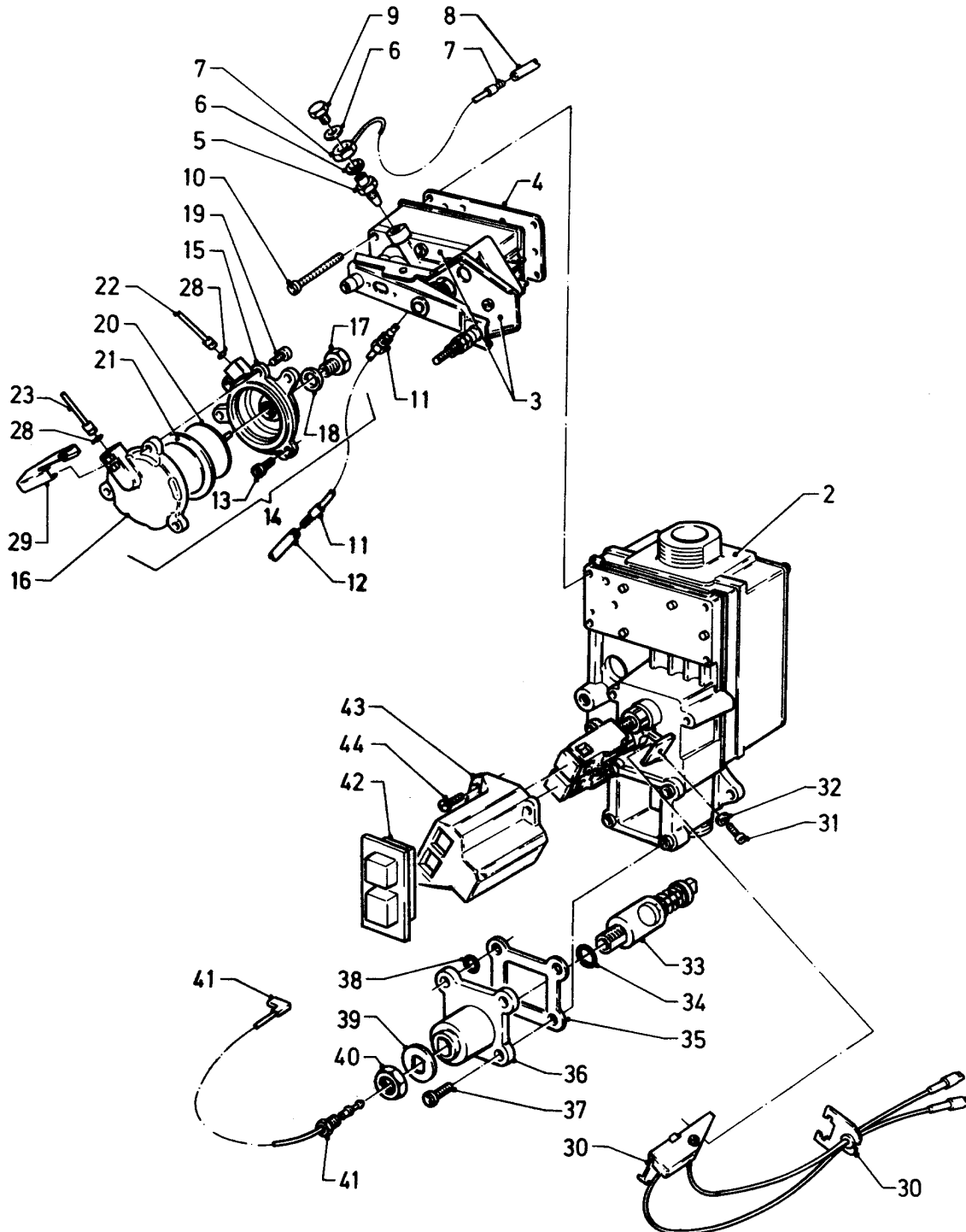
04 - Quemador

Pos.	Número de artículo	Descripción	Nota
01	183968	Tubo de distribución	VCW 18-10 X, H,B Este artículo ha sido eliminado.
02	0020107713	Inyector, (18 p.)	H, D=1,50 mm
02	247080	Tobera de quemador	B, D=0,80 mm
03	040467	Grupo quemadores	VCW 18-10 X, H,B
06	060018	Tornillo	
08	042951	Soporte del piloto	con piezas 06, 09
09	0020107719	Electrodo	
10	042864	Inyector del piloto	H, D=0,30 mm
10	042874	Inyector del piloto	B, D=0,18 mm
11	171165	Termopar	
12	043931	Tubo del piloto	
13	286606	Cable de tierra	Este artículo ha sido eliminado.
14	0020107695	Tornillo, (10 p.)	
15	133936	Tornillo	
16	084957	Pieza de conexión	con pieza 17 Este artículo ha sido eliminado.
17	0020107693	Anillo de cierre, (10 p.)	
18	-	-	no para estos aparatos
19	-	-	no para estos aparatos
20	982481	Junta	B
21	049604	Pre-tobera 1 x 3,40	VCW 18-10 X, B, D=3,40 mm
22	-	-	no para estos aparatos
23	235727	Tornillo	
24	105740	Tornillo	
25	235728	Tornillo	

# VC/VCW/VCM (camara abierta)

VCW 18-10 X

05 - Grupo regulador de gas



02-05-015

## VC/VCW/VCM (camara abierta)

VCW 18-10 X

05 - Grupo regulador de gas

Pos.	Número de artículo	Descripción	Nota
02	053030	Bloque regulador de gases	H, con piezas 03, 04, 10, 13 - 21, 30 - 40, 43, 44 Este artículo ha sido eliminado.
02	053031	Bloque regulador de gases	B Este artículo ha sido eliminado.
03	050164	Servo-regulador de presión	H, con piezas 04, 06
03	050165	Servo-regulador de presión	B, con piezas 04, 06
04	980831	Junta	
05	219233	Pre-tobera	H, 16 M
05	219232	Neplo de reducción	B
06	980224	Junta	
07	084128	Conexión manguera	Este artículo ha sido eliminado.
08	080357	Tubo flexible	145 mm Este artículo ha sido eliminado.
09	133702	Tornillo	Este artículo ha sido eliminado.
10	105782	Tornillo	Este artículo ha sido eliminado.
11	084127	Conexión manguera	Este artículo ha sido eliminado.
12	080358	Tubo flexible	60 mm
13	118948	Tornillo	Este artículo ha sido eliminado.
14	151017	Conmutador diferencial	con piezas 13, 15-21, 29
15	-	-	no se suministra por unidad
16	-	-	no se suministra por unidad
17	012156	Prensa-estopa	
18	981147	Junta, (10 p.)	
19	118947	Tornillo	
20	010456	Platillo de la membrana	
21	020220	Membrana	
22	-	-	véase grupo 08
23	-	-	véase grupo 08
28	981155	Anillo de cierre, (10 p.)	
29	0020107697	Grapa	
30	126234	Microinterruptor	Este artículo ha sido eliminado.
31	060018	Tornillo	
32	492112	Arandela	
33	170295	Electro-imán	

## VC/VCW/VCM (camara abierta)

VCW 18-10 X

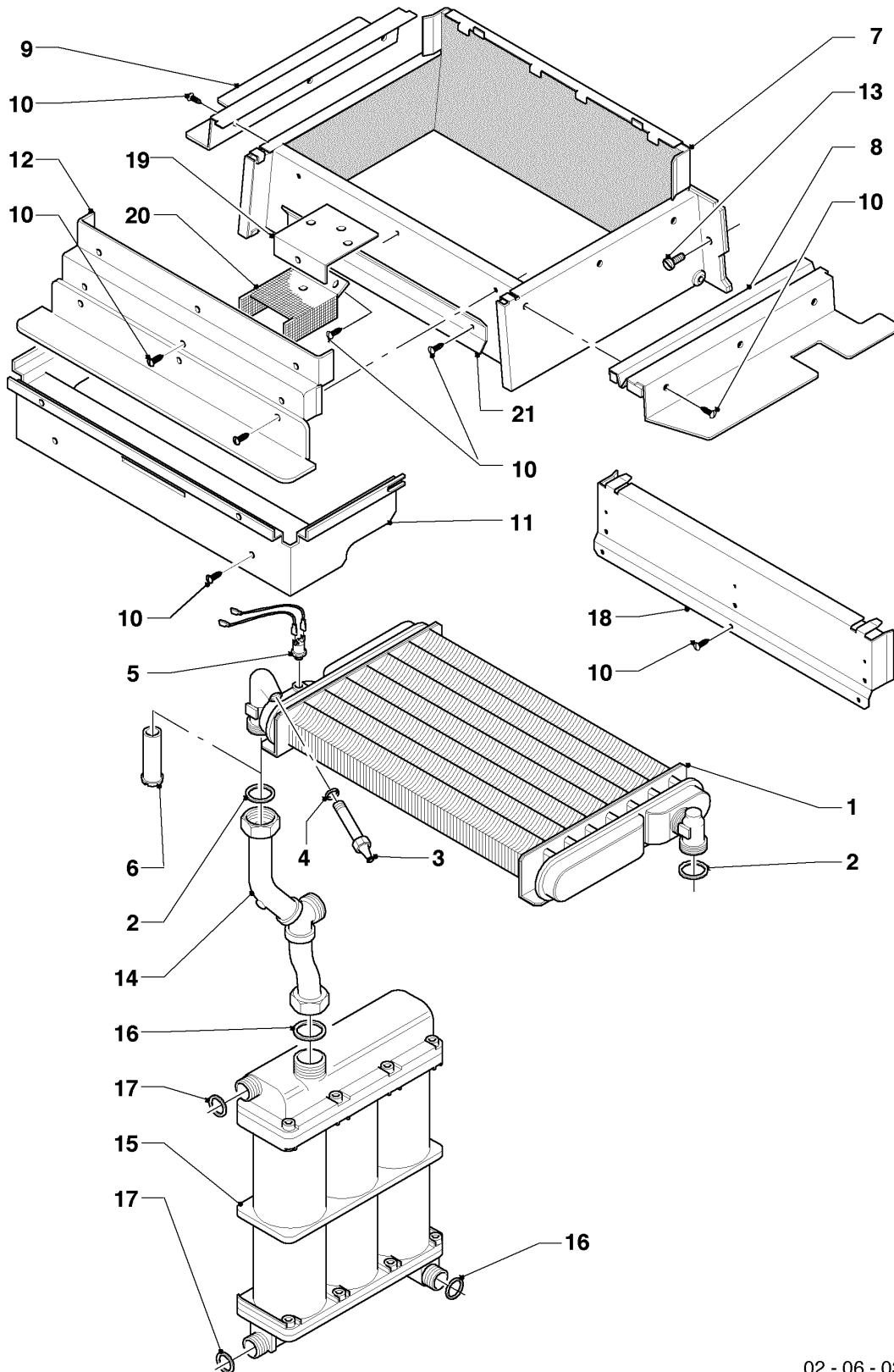
05 - Grupo regulador de gas

Pos.	Número de artículo	Descripción	Nota
34	982472	Anillo de cierre	Este artículo ha sido eliminado.
35	980842	Junta	Este artículo ha sido eliminado.
36	195031	Caja del electro-imán	Este artículo ha sido eliminado.
37	105740	Tornillo	
38	111459	Arandela	Este artículo ha sido eliminado.
39	170025	Arandela	Este artículo ha sido eliminado.
40	040364	Tuerca	Este artículo ha sido eliminado.
41	089526	Tubo del termopar	
42	071472	Placa de mandos	Este artículo ha sido eliminado.
43	204038	Tapa	Este artículo ha sido eliminado.
44	492147	Tornillo	

# VC/VCW/VCM (camara abierta)

VCW 18-10 X

06 - Intercambiador de calor



02 - 06 - 032

## VC/VCW/VCM (camara abierta)

VCW 18-10 X

06 - Intercambiador de calor

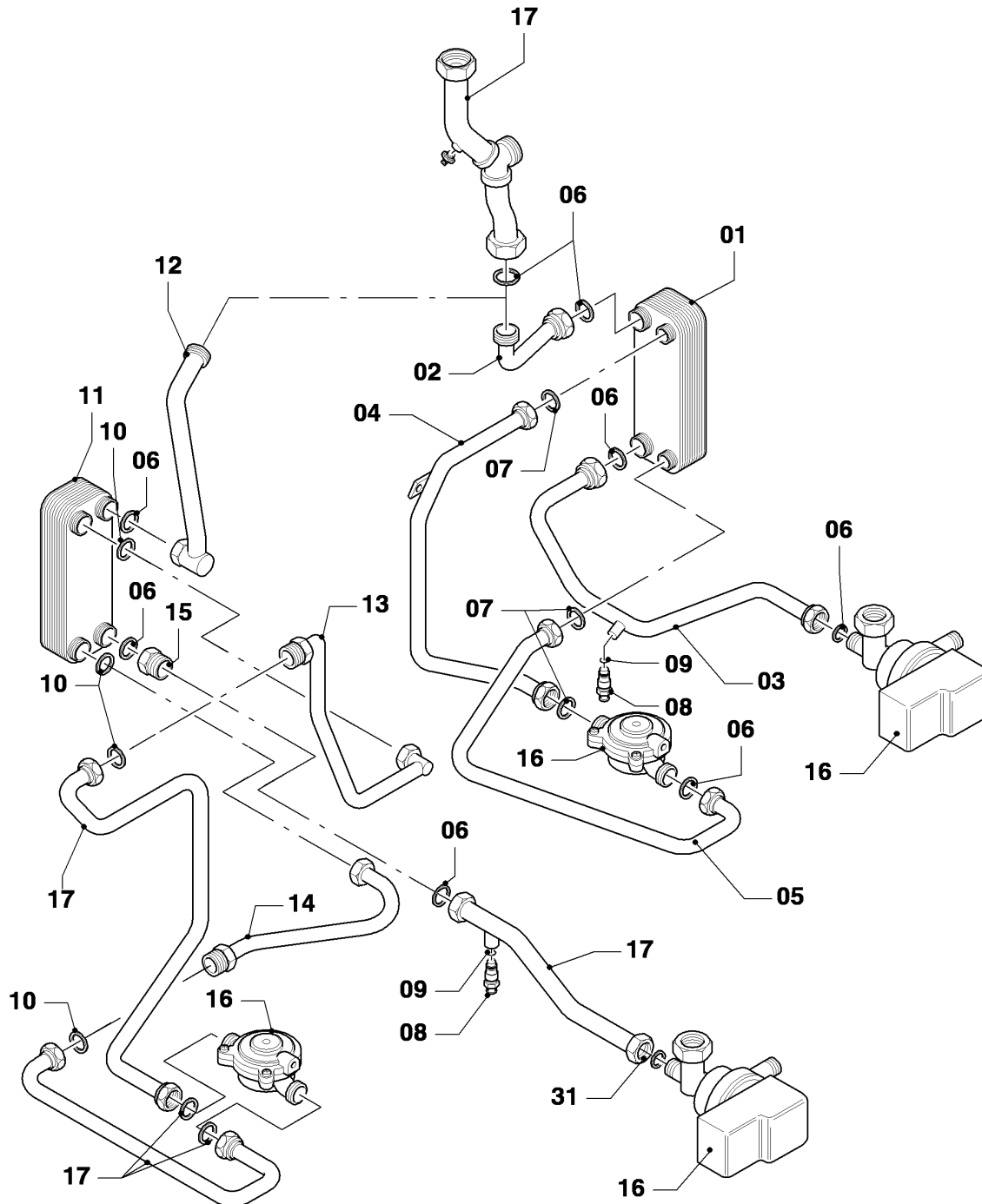
Pos.	Número de artículo	Descripción	Nota
01	061835	Intercambiador de calor	VCW 18-10 X, H,B, con piezas 02 - 04
02	981140	Junta, 3/4 (10 p.)	
03	140015	Purgador	con pieza 04
04	981166	Anillo de cierre, (10 p.)	
05	251820	Conmutador de seguridad	
06	133908	Tornillo	Este artículo ha sido eliminado.
07	118463	Cámara de combustion	VCW 18-10 X, H,B Este artículo ha sido eliminado.
08	118463	Cámara de combustion	VCW 18-10 X, H,B Este artículo ha sido eliminado.
09	118463	Cámara de combustion	VCW 18-10 X, H,B Este artículo ha sido eliminado.
10	088624	Tornillo (juego)	
11	079407	Placa guía	VCW 18-10 X, H,B
12	084937	Pieza de conexión	VCW 18-10 X, H,B Este artículo ha sido eliminado.
13	235727	Tornillo	
14	-	-	véase grupo 08
15	-	-	sustituido, véase grupo 06a Intercambiador de calor (a.c.s.) no se suministra más
16	981157	Junta, (10 p.)	
17	981156	Junta, (10 p.)	
18	-	-	no para estos aparatos
19	-	-	no para estos aparatos
20	-	-	no para estos aparatos



# VC/VCW/VCM (camara abierta)

VCW 18-10 X

06a - Intercambiador de calor (a.c.s.)



02 - 06 - 058

## VC/VCW/VCM (camara abierta)

VCW 18-10 X

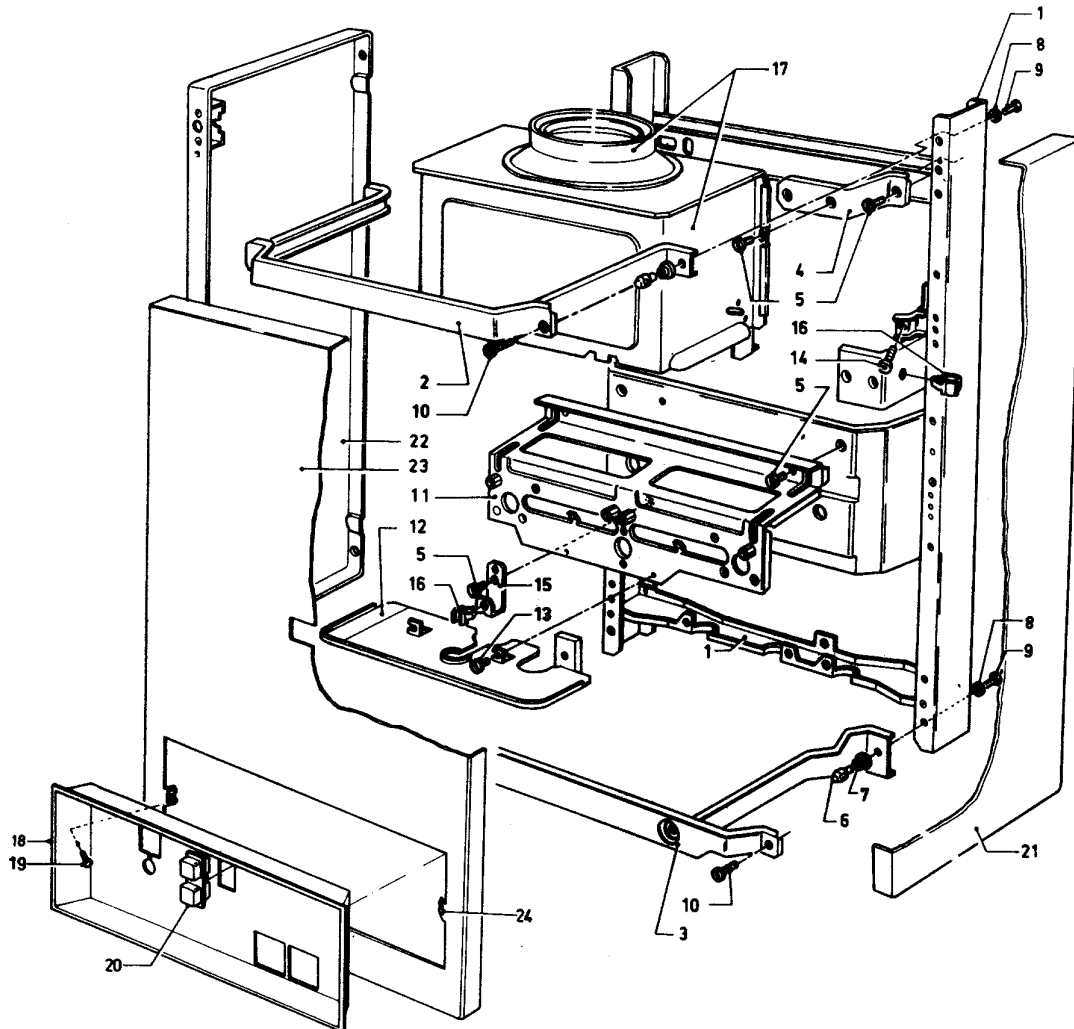
06a - Intercambiador de calor (a.c.s.)

Pos.	Número de artículo	Descripción	Nota
01	065034	Intercambiador a.c.s. (juego)	con piezas 02 - 09
01	064946	Intercambiador a.c.s.	con piezas 06, 07
02	089298	Tubo de conexión	
03	089094	Tubo de conexión	con piezas 08, 09
04	089299	Tubo de agua caliente	
05	089003	Tubo agua fría	
06	981140	Junta, 3/4 (10 p.)	
07	981142	Junta, (10 p.)	
08	140015	Purgador	con pieza 09
09	981166	Anillo de cierre, (10 p.)	
10	981161	Junta, (10 p.)	
11	065084	Kit intercambiador de placas	con piezas 06, 10, 12 - 15
11	0020078259	Intercambiador a.c.s.	con piezas 06, 10
12	0020075390	Tubo	con pieza 06 Este artículo ha sido eliminado.
13	0020075393	Tubo	con pieza 10 Este artículo ha sido eliminado.
14	0020075392	Tubo	con pieza 10 Este artículo ha sido eliminado.
15	0020075391	Racor doble	con pieza 06
16	-	-	véase grupo 01, 01a, 01c
17	-	-	véase grupo 08

# VC/VCW/VCM (camara abierta)

VCW 18-10 X

07 - Revestimiento



02-07-052

## VC/VCW/VCM (camara abierta)

VCW 18-10 X

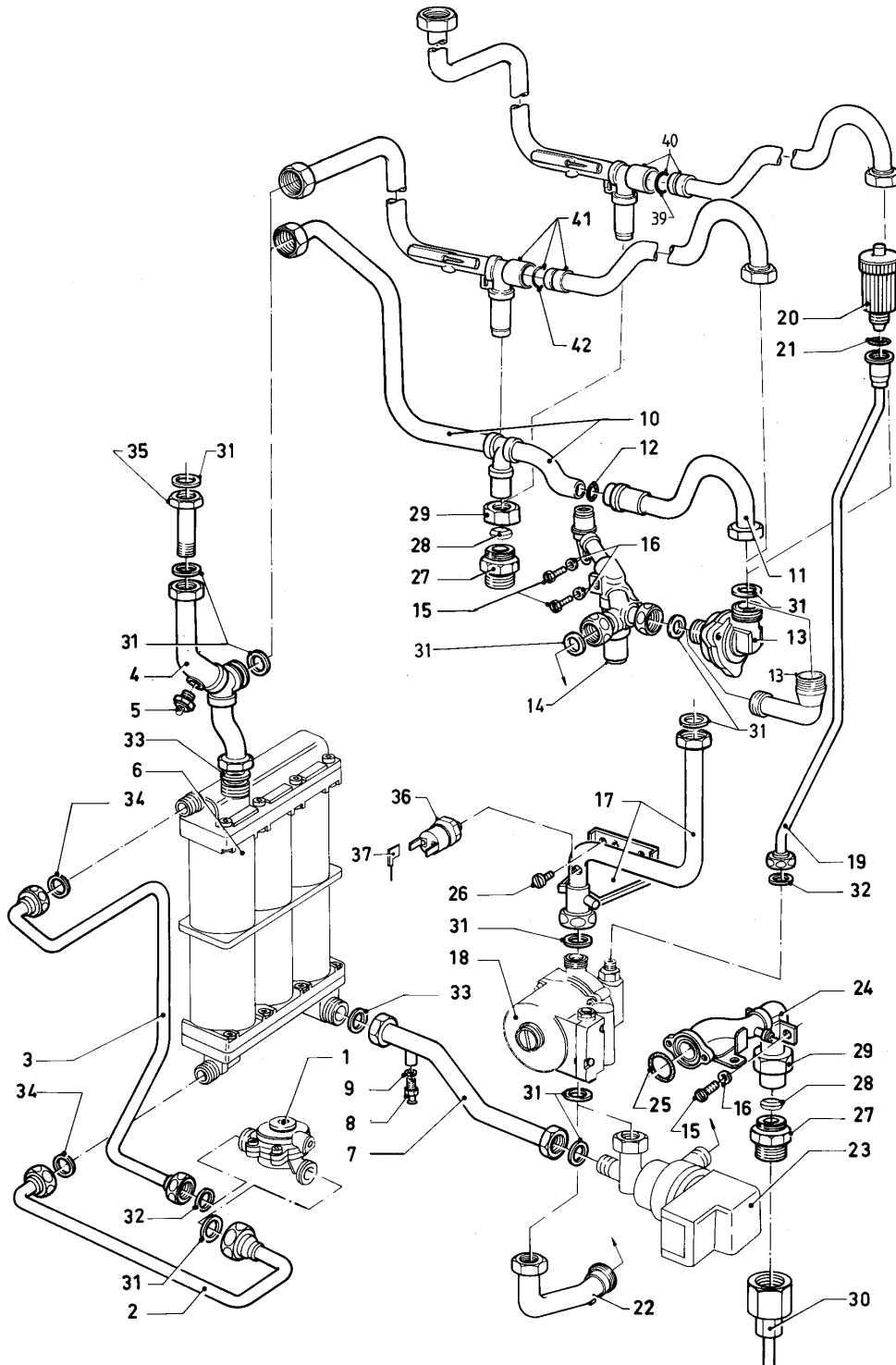
07 - Revestimiento

Pos.	Número de artículo	Descripción	Nota
00	086583	Soporte	no figura Este artículo ha sido eliminado.
01	-	-	no se suministra por unidad
02	154220	Soporte	Este artículo ha sido eliminado.
03	154227	Soporte	Este artículo ha sido eliminado.
04	086322	Soporte	Este artículo ha sido eliminado.
05	235727	Tornillo	
06	070357	Tuerca formadora	Este artículo ha sido eliminado.
07	980093	Junta	Este artículo ha sido eliminado.
08	060020	Arandela	Este artículo ha sido eliminado.
09	070350	Tornillo	Este artículo ha sido eliminado.
10	235737	Tornillo autorroscante (ST 6,3x16)	Este artículo ha sido eliminado.
11	149627	Soporte quemador	VCW 18-10 X, H,B Este artículo ha sido eliminado.
12	213362	Chapa de protección	Este artículo ha sido eliminado.
13	139203	Tornillo, (M4x8) DIN 7500	
14	116477	Tornillo hexagonal	Este artículo ha sido eliminado.
15	221723	Soporte	Este artículo ha sido eliminado.
16	126153	Resorte	Este artículo ha sido eliminado.
17	074920	Corta-tiro	VCW 18-10 X, H,B
18	075568	Placa de mandos	Este artículo ha sido eliminado.
19	0020107737	Tornillo	
19	235732	Tornillo autorroscante (ST 4,8x13)	
20	071472	Placa de mandos	Este artículo ha sido eliminado.
21	079972	Parte lateral derecha y izquierda	Este artículo ha sido eliminado.
22	-	-	véase número de la pos. 21
23	078275	Parte delantera	con pieza 24 Este artículo ha sido eliminado.
24	158203	Tuerca	Este artículo ha sido eliminado.

# VC/VCW/VCM (camara abierta)

VCW 18-10 X

08 - Componentes hidraulicos



02 - 08 - 018

## VC/VCW/VCM (camara abierta)

VCW 18-10 X

08 - Componentes hidraulicos

Pos.	Número de artículo	Descripción	Nota
01	-	-	véase grupo 01
02	083746	Tubo agua fría	
03	081415	Tubo de agua caliente	Este artículo ha sido eliminado.
04	081314	Tubo de conexión	
05	252805	Sonda NTC	
06	-	-	véase grupo 06
07	081315	Tubo de conexión	Este artículo ha sido eliminado.
08	140015	Purgador	con pieza 09
09	981166	Anillo de cierre, (10 p.)	
10	-	-	véase número de la pos. 38 no para estos aparatos
11	-	-	véase número de la pos. 38 no para estos aparatos
12	981176	Anillo de cierre, (10 p.)	
13	150216	Válvula sobre-presión	2,5 m
14	081058	Conexión	retorno
15	070361	Tornillo hexagonal	
16	111458	Arandela	Este artículo ha sido eliminado.
17	081316	Tubo de conexión	Este artículo ha sido eliminado.
18	161106	Bomba	
19	081317	Tubo de conexión	
20	061707	Purgador automático	con pieza 21
21	981163	Anillo de cierre, (10 p.)	
22	-	-	no para estos aparatos
23	-	-	véase grupo 01
24	082558	Conexión de gas	VCW 18-10 X
25	982499	Junta	
26	235727	Tornillo	
27	080074	Racor 3/4	R 3/4
27	080075	Racor R1	R 1
28	080184	Anillo de compresión 20mm	
28	080187	Anillo de compresión	Este artículo ha sido eliminado.
29	080177	Tuerca	
29	080196	Tuerca	Este artículo ha sido eliminado.

## VC/VCW/VCM (camara abierta)

VCW 18-10 X

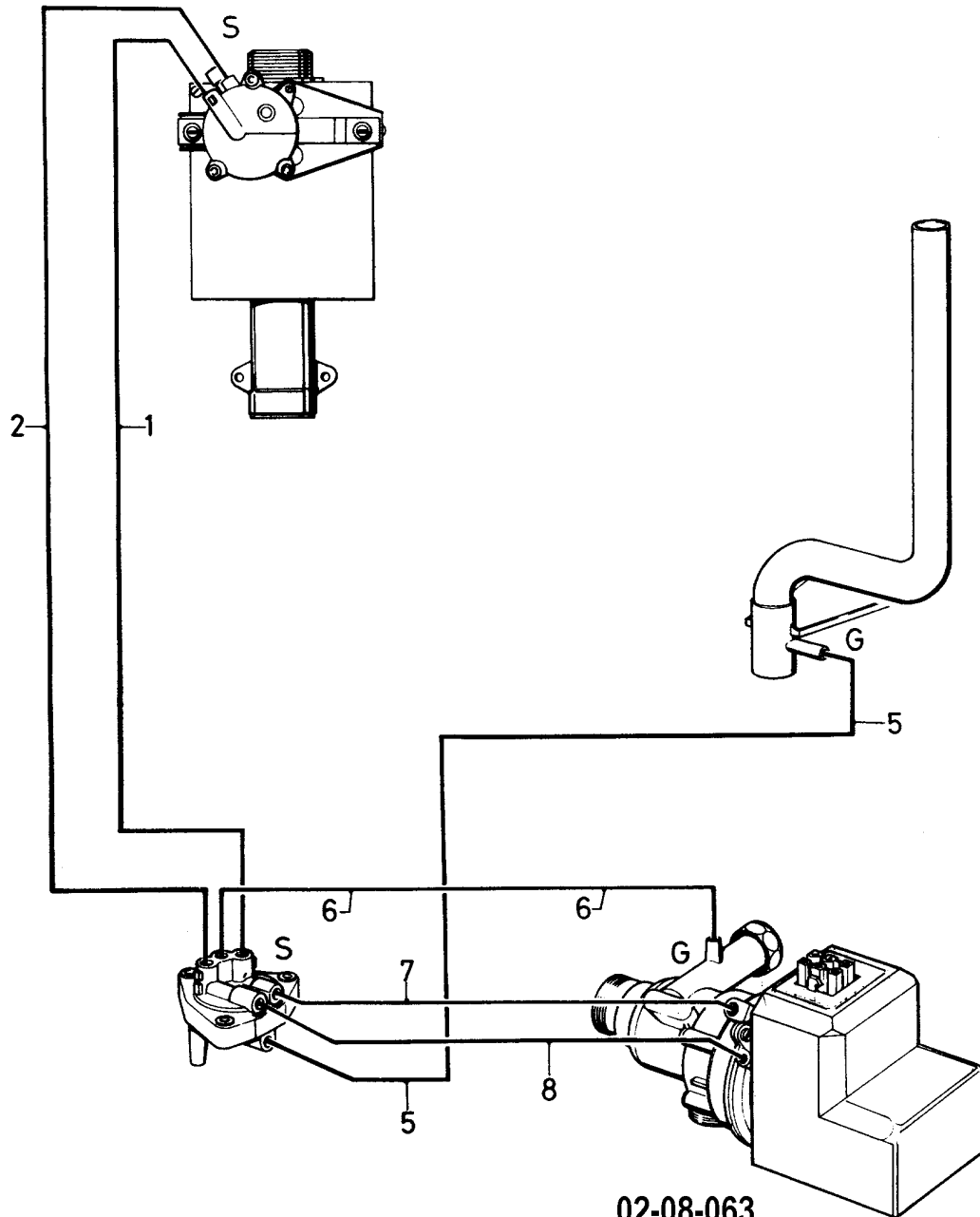
08 - Componentes idraulicos

Pos.	Número de artículo	Descripción	Nota
30	080053	Conexión de gas	VCW 18-10 X, B Este artículo ha sido eliminado.
31	981140	Junta, 3/4 (10 p.)	
32	981142	Junta, (10 p.)	
33	981157	Junta, (10 p.)	
34	981156	Junta, (10 p.)	
35	-	-	no para estos aparatos
36	-	-	no para estos aparatos
37	-	-	no para estos aparatos
39	-	-	no para estos aparatos
40	-	-	no para estos aparatos
41	089159	Tubo de conexión	
42	981163	Anillo de cierre, (10 p.)	

## VC/VCW/VCM (camara abierta)

VCW 18-10 X

08a - Componentes idraulicos (Tubo agua)



02-08-063



## VC/VCW/VCM (camara abierta)

VCW 18-10 X

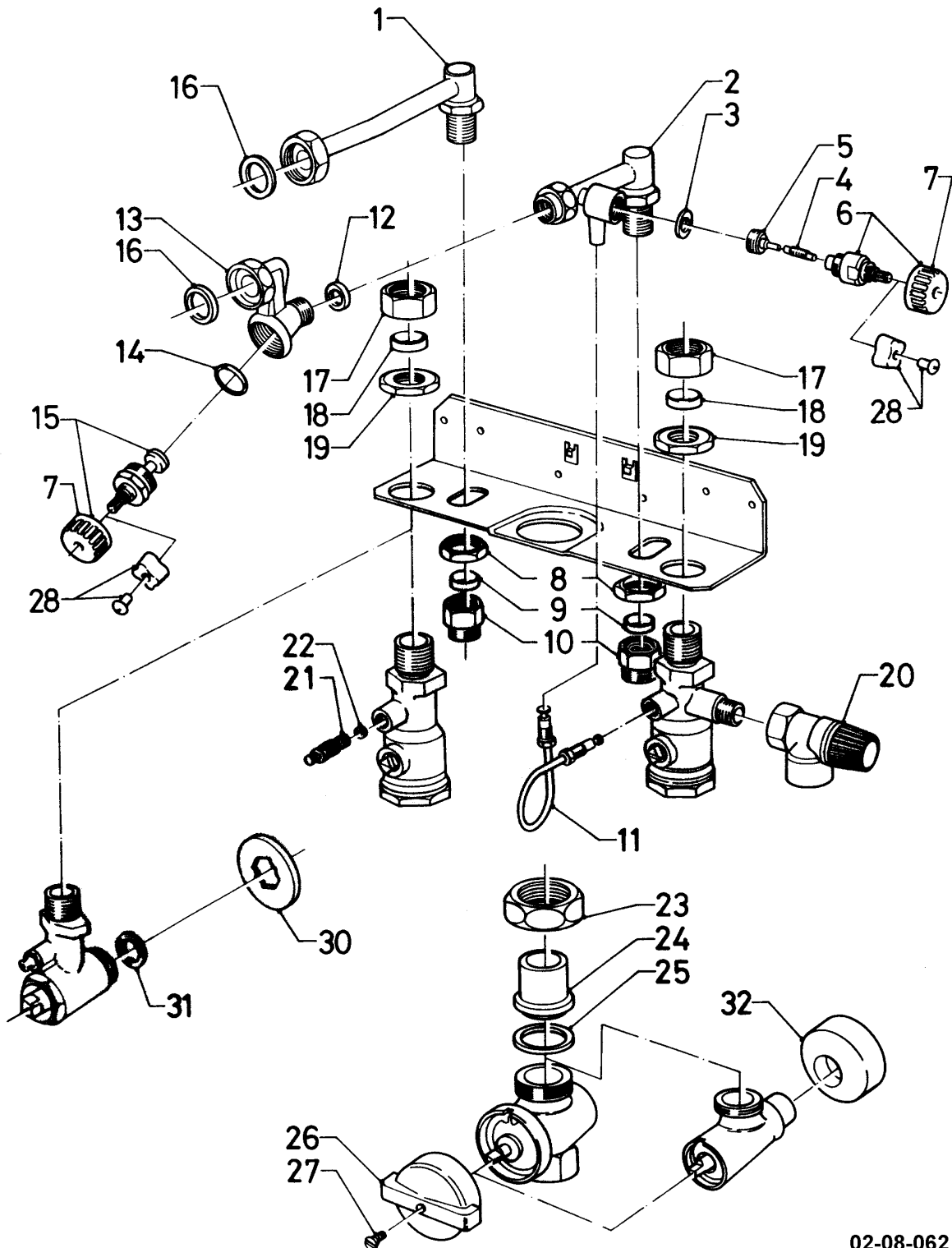
08a - Componentes idraulicos (Tubo agua)

Pos.	Número de artículo	Descripción	Nota
01	088902	Tubo de agua	
02	088904	Tubo de agua	
05	084253	Tubo de agua	Este artículo ha sido eliminado.
06	084247	Tubo de agua	
07	088940	Tubo de agua	
08	088939	Tubo de agua	

# VC/VCW/VCM (camara abierta)

VCW 18-10 X

08b - Placa de conexión



02-08-062

## VC/VCW/VCM (camara abierta)

VCW 18-10 X

08b - Placa de conexión

Pos.	Número de artículo	Descripción	Nota
01	081145	Conexión de agua caliente	D=16 mm Este artículo ha sido eliminado.
01	081144	Conexión de agua caliente	D=15 mm
02	0020107772	Conexión agua fría	D=16 mm, con piezas 03 - 06
02	080963	Conexión agua fría	D=15 mm, con piezas 03 - 06 Este artículo ha sido eliminado.
03	980156	Junta	
04	104177	Resorte	
05	012622	Válvula de cierre	
06	0020107753	Válvula de cierre	
07	143981	Mando	
08	080537	Tuerca	
09	980464	Junta	D=16 mm Este artículo ha sido eliminado.
09	980410	Junta	D=15 mm
10	111216	Tuerca	D=16 mm Este artículo ha sido eliminado.
10	111328	Tuerca	D=15 mm
11	081380	Tubo de conexión	
12	981161	Junta, (10 p.)	
13	0020107747	Válvula de cierre	con piezas 14, 15
14	981605	Junta	
15	950057	Parte superior de la válvula	
16	981141	Junta, (10 p.)	
17	080177	Tuerca	
18	080184	Anillo de compresión 20mm	
19	114838	Tuerca	
20	190721	Válvula de seguridad	
21	140015	Purgador	con pieza 22
22	981166	Anillo de cierre, (10 p.)	
23	-	-	no se suministra por unidad
24	-	-	no se suministra por unidad
25	980270	Junta	3/4-valvula de gas
25	980271	Junta	1-valvula de gas Este artículo ha sido eliminado.

## VC/VCW/VCM (camara abierta)

VCW 18-10 X

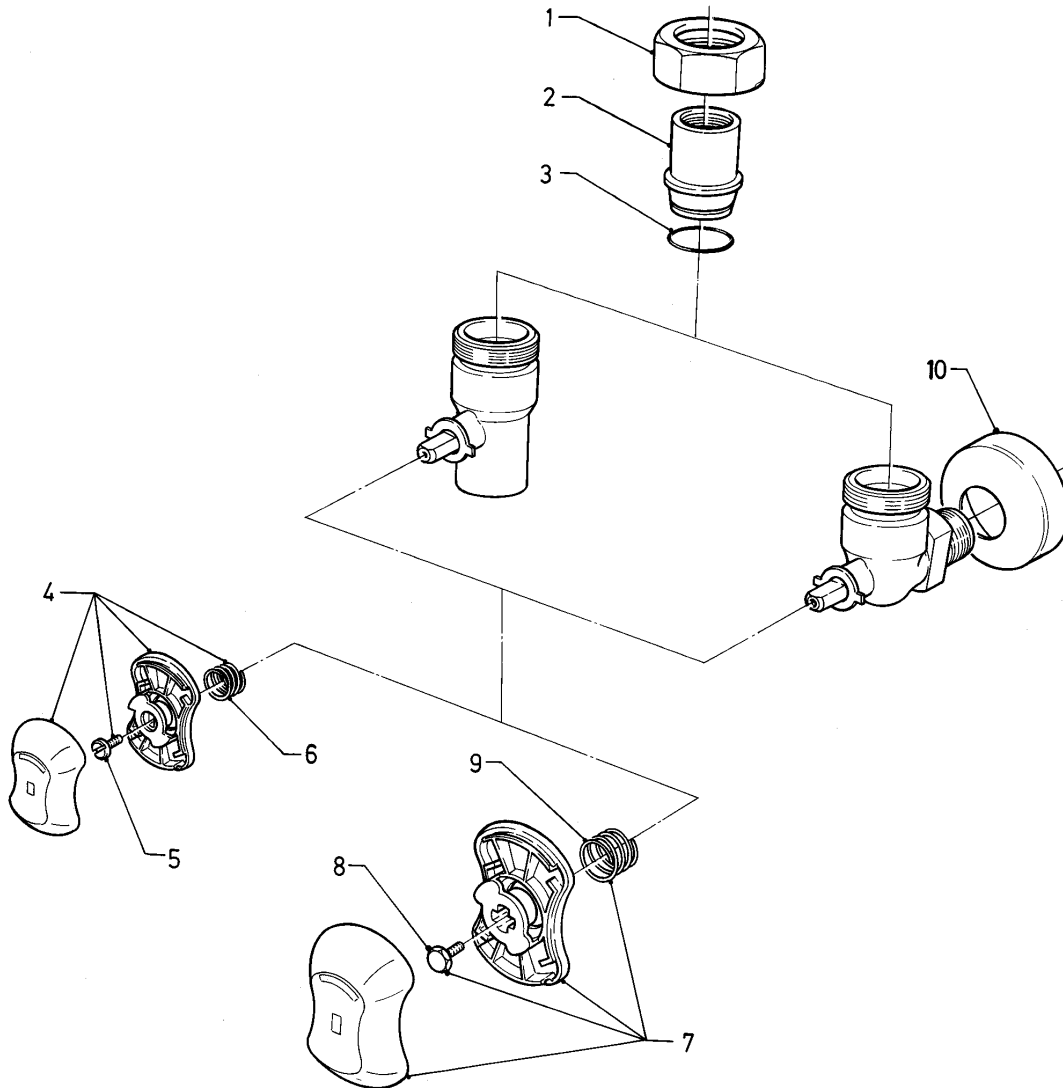
08b - Placa de conexión

Pos.	Número de artículo	Descripción	Nota
26	-	-	no se suministra más, 3/4-valvula de gas
26	125103	Mando	1-valvula de gas
27	492123	Tornillo de cabeza plana (M 4x8) DIN 966	
28	-	-	véase dibujo 6 o 15
29	147021	Roseta	Este artículo ha sido eliminado.
30	0020107800	Junta, (10 p.)	
31	147002	Roseta (R 3/4)	3/4-valvula de gas
31	147003	Roseta (R 1)	1-valvula de gas

## VC/VCW/VCM (camara abierta)

VCW 18-10 X

08c - Componentes hidraulicos (Valvula gas)



02 - 08 - 028

## VC/VCW/VCM (camara abierta)

VCW 18-10 X

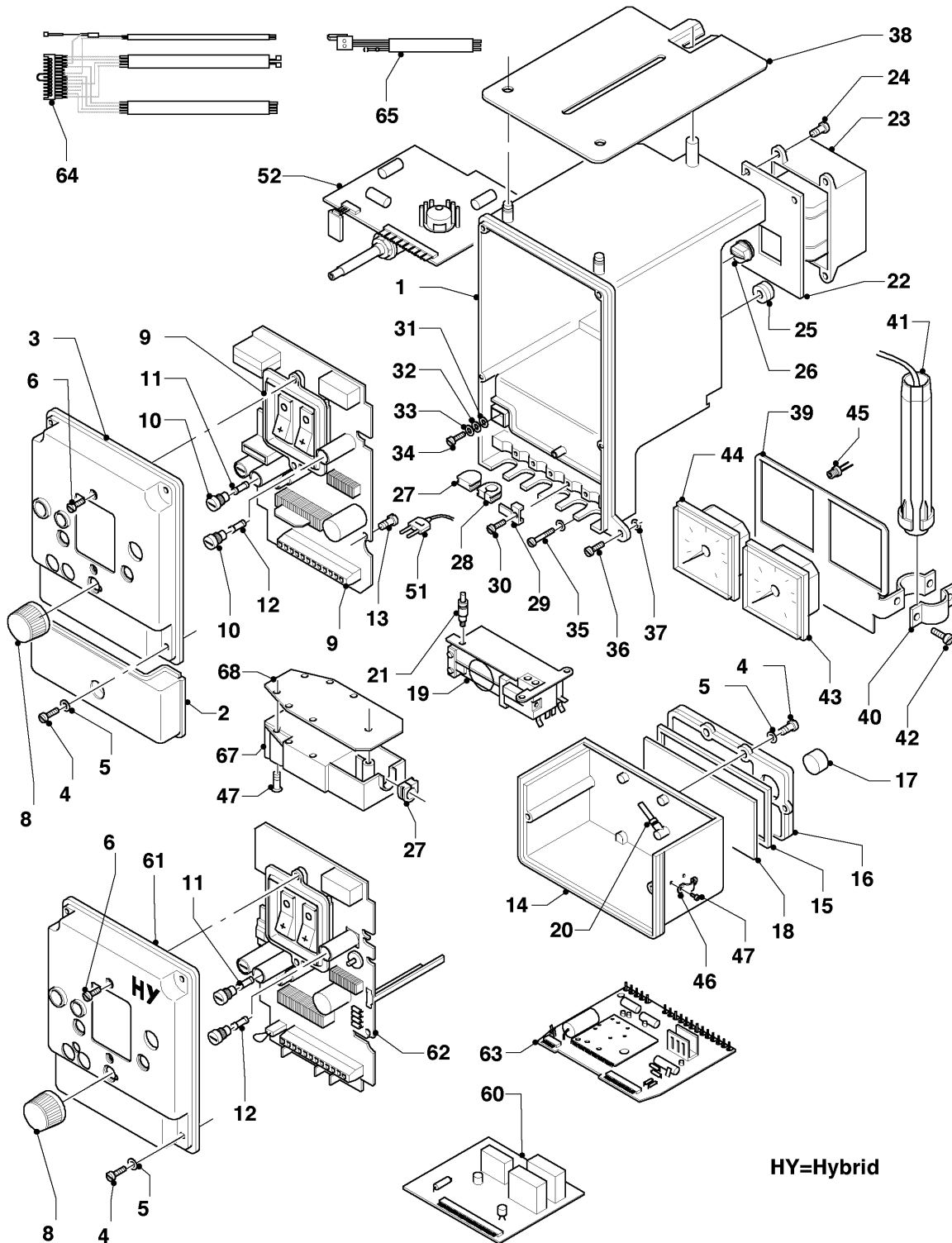
08c - Componentes idraulicos (Valvula gas)

Pos.	Número de artículo	Descripción	Nota
01	-	-	no se suministra por unidad
02	-	-	no se suministra por unidad
03	982320	Anillo de cierre	1/2-valvula de gas
03	982310	Anillo de cierre	3/4-valvula de gas
03	982316	Anillo de cierre	1-valvula de gas
04	280875	Mando	1/2-valvula de gas
06	104292	Resorte	
07	280876	Mando	3/4 + 1-valvula de gas
08	116482	Tornillo	Este artículo ha sido eliminado.
09	104282	Resorte	
10	147004	Roseta (R 1/2)	1/2-valvula de gas
10	147002	Roseta (R 3/4)	3/4-valvula de gas
10	147003	Roseta (R 1)	1-valvula de gas

# VC/VCW/VCM (camara abierta)

VCW 18-10 X

12 - Caja



HY=Hybrid

02 - 12 - 035

## VC/VCW/VCM (camara abierta)

VCW 18-10 X

12 - Caja

Pos.	Número de artículo	Descripción	Nota
01	-	-	no se suministra por unidad
02	-	-	no se suministra por unidad
03	-	-	no se suministra por unidad
04	105780	Tornillo	Este artículo ha sido eliminado.
05	090034	Arandela	Este artículo ha sido eliminado.
06	139211	Tornillo	Este artículo ha sido eliminado.
08	143967	Mando	
09	-	-	no para estos aparatos
10	-	-	no se suministra por unidad
11	0020067507	Fusible, 2,0 A T2H (10 p.)	2,0 AT
12	251960	Fusible 0,16 AT (10 p.)	0,16 AT
13	492147	Tornillo	
13	280217	Grapa	no figura Este artículo ha sido eliminado.
14	071788	Tapa	con piezas 04,05 Este artículo ha sido eliminado.
15	-	-	véase número de la pos. 14
16	-	-	véase número de la pos. 14
17	-	-	véase número de la pos. 14
18	-	-	véase número de la pos. 14
19	160108	Bomba de membrana	con pieza 21
20	080368	Tubo flexible	
21	137286	Tapón	
22	210654	Aislante	Este artículo ha sido eliminado.
23	287412	Transformador	
24	235740	Tornillo ISO 7049	
25	201835	Paso del cable	Este artículo ha sido eliminado.
26	201848	Paso del cable	
27	201849	Paso del cable	
28	188627	Abrazadera	
29	140012	Tornillo	
30	120020	Protector de contacto	Este artículo ha sido eliminado.
31	105814	Tornillo	Este artículo ha sido eliminado.
32	-	-	véase número de la pos. 31
33	-	-	véase número de la pos. 31



## VC/VCW/VCM (camara abierta)

VCW 18-10 X

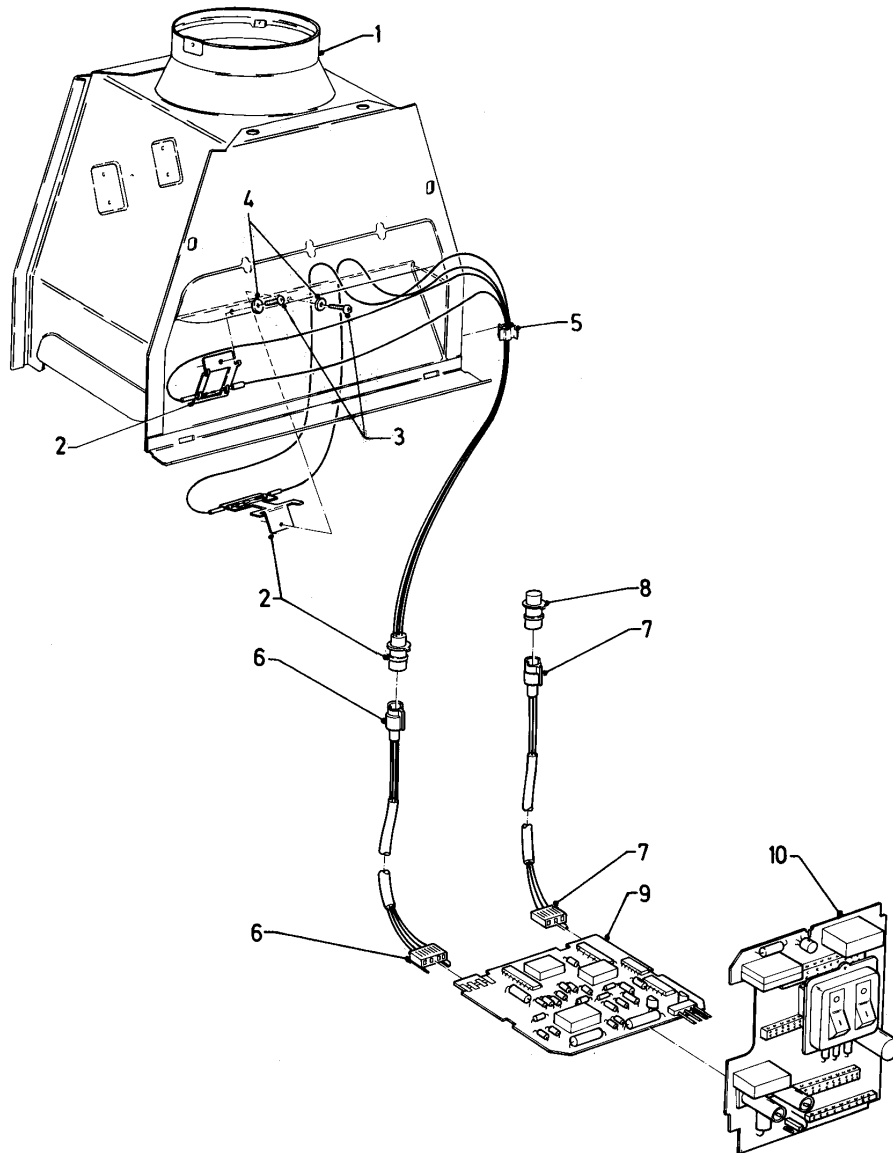
12 - Caja

Pos.	Número de artículo	Descripción	Nota
34	-	-	véase número de la pos. 31
35	130012	Tornillo	Este artículo ha sido eliminado.
36	060010	Tornillo	Este artículo ha sido eliminado.
37	115507	Arandela	
38	213364	Chapa de protección	Este artículo ha sido eliminado.
39	086405	Soporte	Este artículo ha sido eliminado.
40	188626	Abrazadera	Este artículo ha sido eliminado.
41	091060	Encendido piezo	
42	235727	Tornillo	
43	101542	Termómetro	
44	101250	Manómetro	
45	084256	Tubo de agua	
46	188624	Abrazadera	
47	118873	Tornillo	
51	130220	Soporte circuito impreso	Este artículo ha sido eliminado.
52	-	-	no para estos aparatos
60	-	-	no para estos aparatos
61	-	-	no se suministra por unidad
62	130324	Soporte circuito impreso	con piezas 10 - 12 Este artículo ha sido eliminado.
63	252957	Regulador electrónico	
64	255863	Conjunto cables	Este artículo ha sido eliminado.
65	250798	Conjunto cables	pompa Este artículo ha sido eliminado.
67	-	-	no para estos aparatos
68	-	-	no para estos aparatos

## VC/VCW/VCM (camara abierta)

VCW 18-10 X

12a - Sensor de tiro



02 - 12 - 019

## VC/VCW/VCM (camara abierta)

VCW 18-10 X

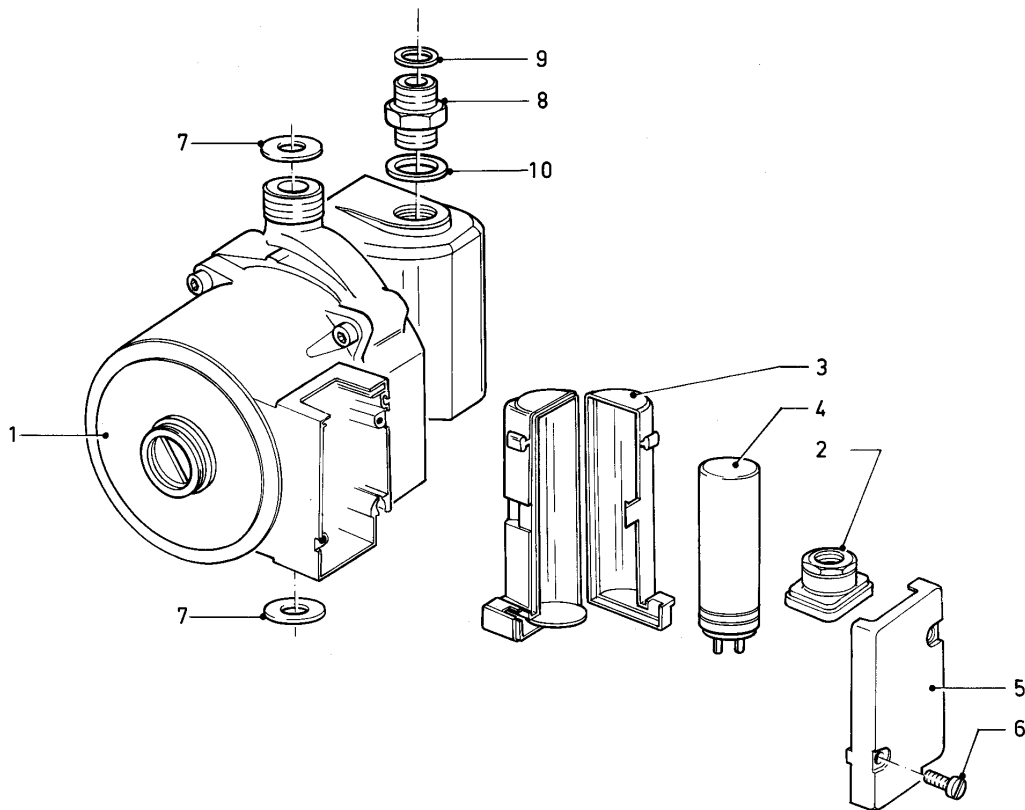
12a - Sensor de tiro

Pos.	Número de artículo	Descripción	Nota
01	074920	Corta-tiro	VCW 18-10 X, H,B
02	253511	Sensor de tiro	
03	235750	Tornillo	
04	950239	Arandela	
05	188638	Abrazadera	
06	089445	Cable de conexión	
07	-	-	no para estos aparatos
08	-	-	no para estos aparatos
09	130220	Soporte circuito impreso	Este artículo ha sido eliminado.
10	130324	Soporte circuito impreso	Este artículo ha sido eliminado.

# VC/VCW/VCM (camara abierta)

VCW 18-10 X

16 - Bomba



02 - 16 - 002

## VC/VCW/VCM (camara abierta)

VCW 18-10 X

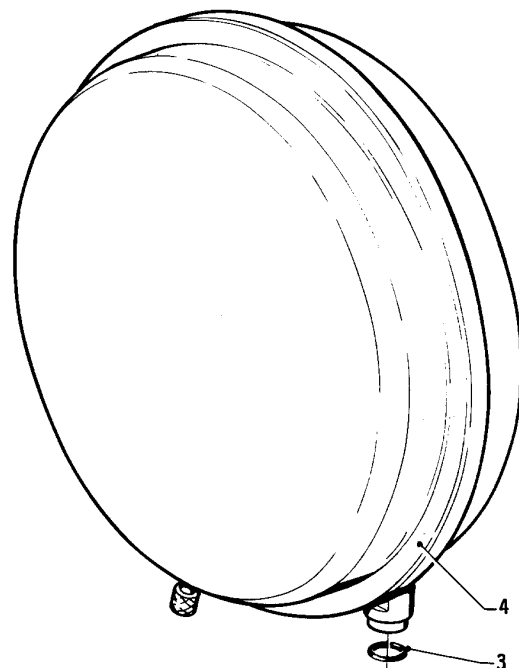
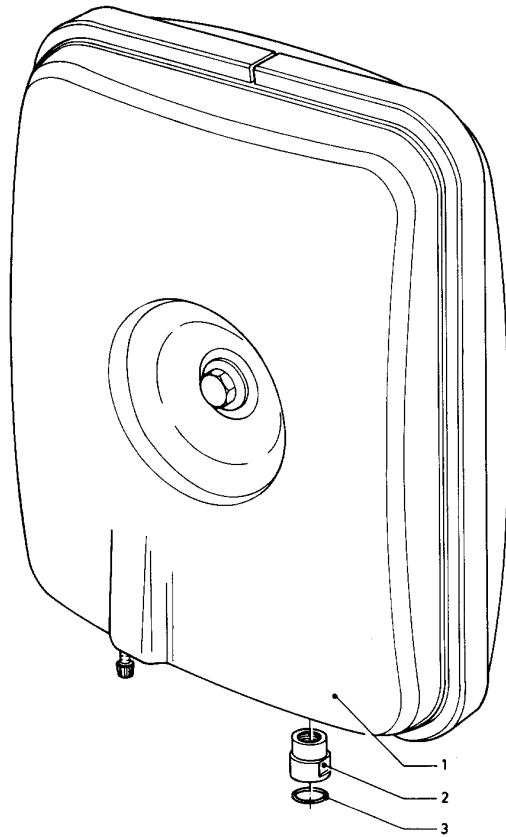
16 - Bomba

Pos.	Número de artículo	Descripción	Nota
01	161106	Bomba	con piezas 02 - 10
02	-	-	no se suministra por unidad
03	-	-	no se suministra por unidad
04	251370	Condensador	
05	-	-	no se suministra por unidad
06	060009	Tornillo	
07	981140	Junta, 3/4 (10 p.)	
08	136333	Casquillo	
09	981142	Junta, (10 p.)	
10	981168	Junta, (10 p.)	

## VC/VCW/VCM (camara abierta)

VCW 18-10 X

18 - Vaso de expansión



02-18-004

## VC/VCW/VCM (camara abierta)

VCW 18-10 X

18 - Vaso de expansión

Pos.	Número de artículo	Descripción	Nota
01	-	-	no se suministra por unidad
02	-	-	no se suministra por unidad
03	981176	Anillo de cierre, (10 p.)	
04	181030	Vaso de expansión	8 ltr., con pieza 03