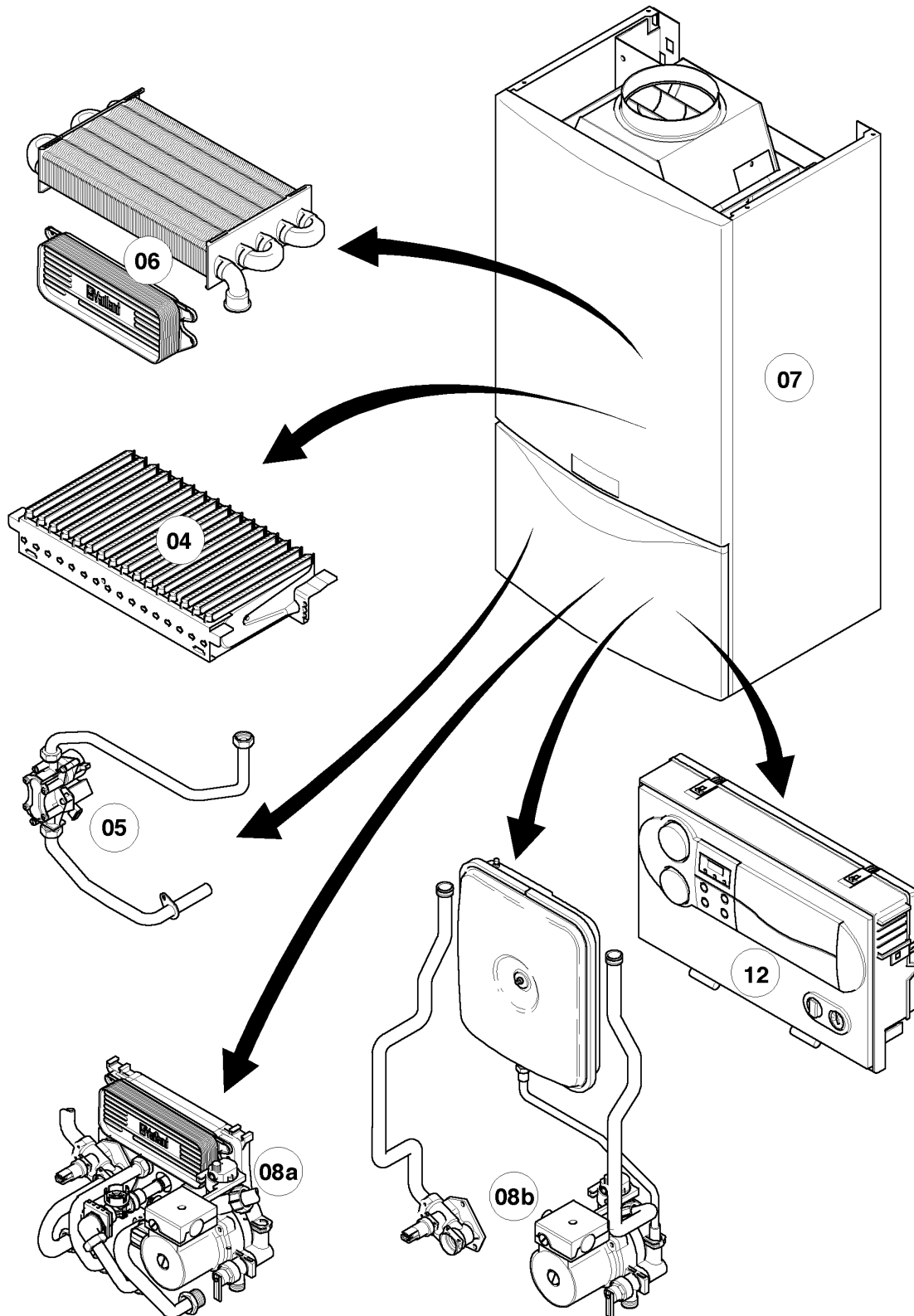


## VM/VMW (camara abierta)

VMW 280/3-3

Resumen de grupos



02 - 00 - 084

## **VM/VMW (camara abierta)**

VMW 280/3-3

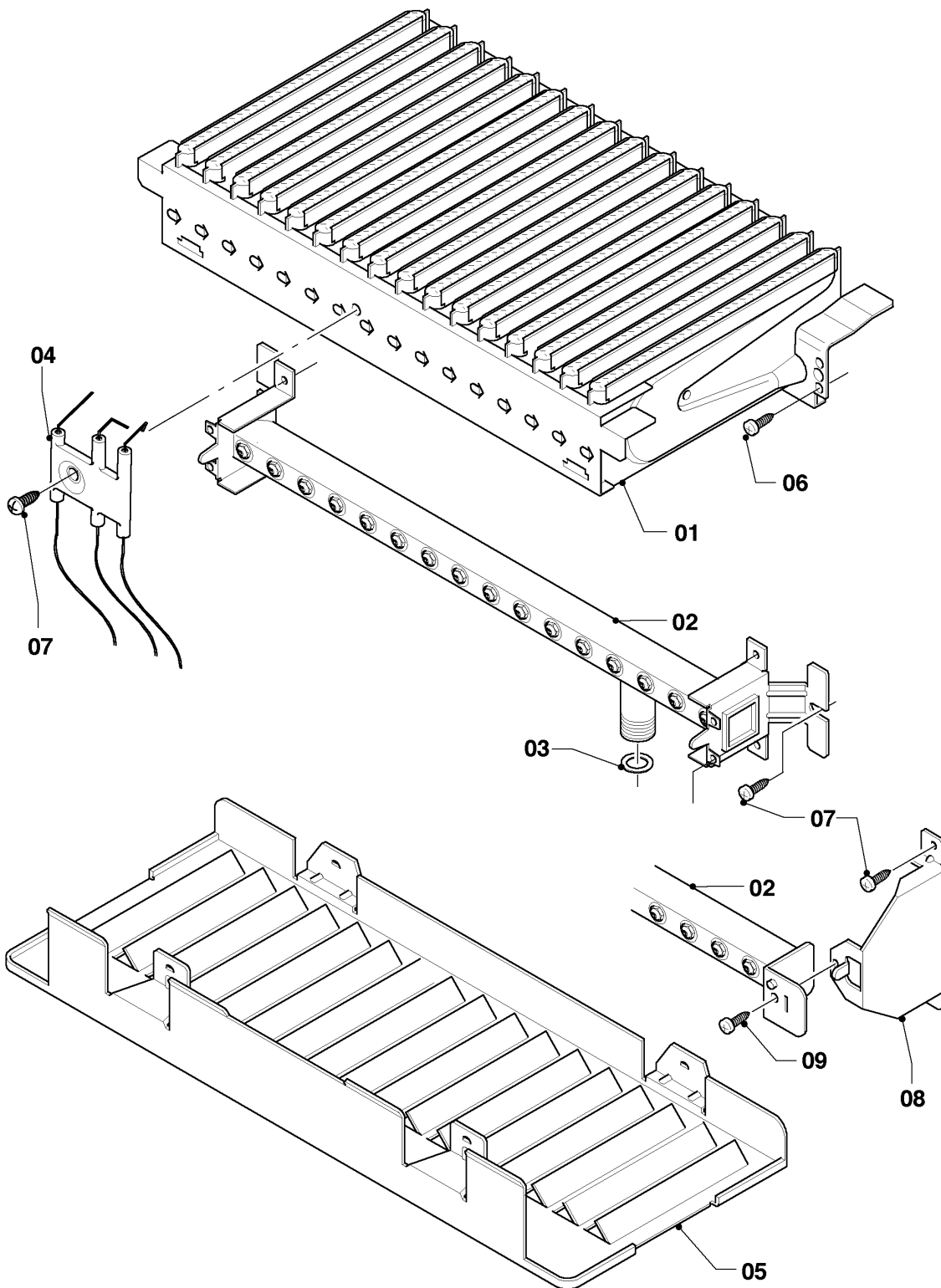
Resumen de grupos

<b>Pos.</b>	<b>Grupo</b>
04	Quemador
05	Grupo regulador de gas
06	Intercambiador de calor
07	Revestimiento
08a	Componentes hidráulicos
08b	Componentes hidráulicos
12	Caja de comando

# VM/VMW (camara abierta)

VMW 280/3-3

04 - Quemador



02 - 04 - 045.01

## VM/VMW (camara abierta)

VMW 280/3-3

04 - Quemador

Pos.	Número de artículo	Descripción	Nota
01	0020039046	Grupo quemadores 28kW	con pieza 06
02	0020039053	Soporte de quemador 28kW H	gas natural H, con piezas 03,07
02	0020039054	Soporte de quemador 28kW B	gas liquido B, con piezas 03,07
03	981142	Junta, (10 p.)	
04	0020039057	Electrodo	con pieza 07
05	0020039058	Chapa de protección	
06	139203	Tornillo, (M4x8) DIN 7500	
07	0020107695	Tornillo, (10 p.)	
08	-	-	no para estos aparatos
09	-	-	no para estos aparatos



## VM/VMW (camara abierta)

VMW 280/3-3

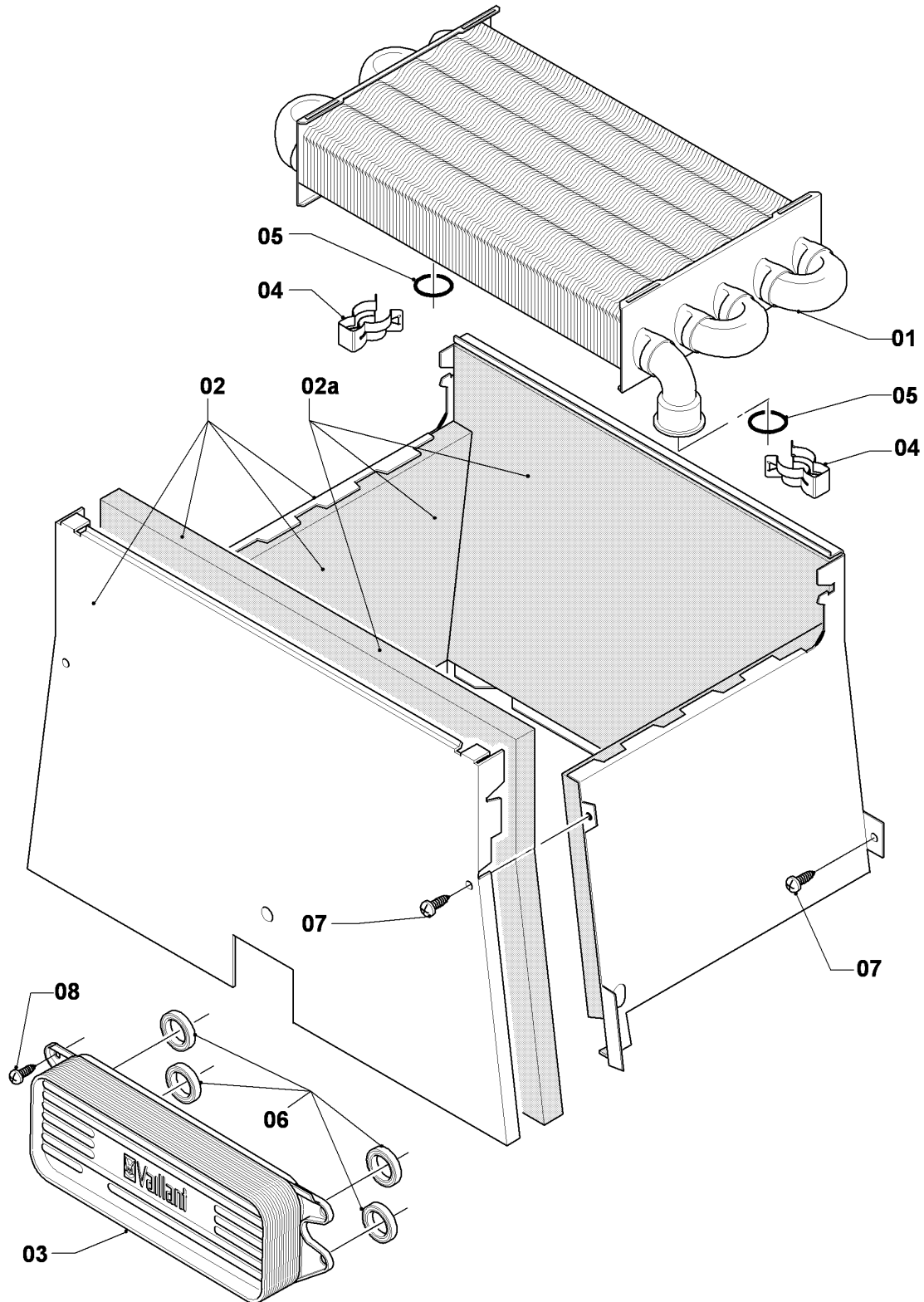
05 - Grupo regulador de gas

Pos.	Número de artículo	Descripción	Nota
00	0020048921	Juego de conversión 24-28kW al P/B	para la transformación al gas liquido B, no figura
00	0020048925	Juego de conversión al H	para la transformación al gas natural H, no figura
01	0020019991	Bloque regulador de gases	gas natural H, con piezas 05,07
01	0020019992	Bloque regulador de gases	gas liquido B, con piezas 05,07
02	0020039061	Tubo gas	con piezas 05,06
03	0020039062	Tubo gas atmo	con pieza 05
04	049753	Pre-tobera 2 x 4,20	VMW 280/3-3, gas natural H
04	-	-	VMW 280/3-3, gas liquido B, estos aparatos no tienen una pre-tobera
05	981142	Junta, (10 p.)	
06	0020107695	Tornillo, (10 p.)	
07	139203	Tornillo, (M4x8) DIN 7500	
08	083437	Racor de gas R3/4 x 15	
09	083435	Racor, 15 x 15	
10	-	-	no para estos aparatos

## VM/VMW (camara abierta)

VMW 280/3-3

06 - Intercambiador de calor



02 - 06 - 051.01

## VM/VMW (camara abierta)

VMW 280/3-3

06 - Intercambiador de calor

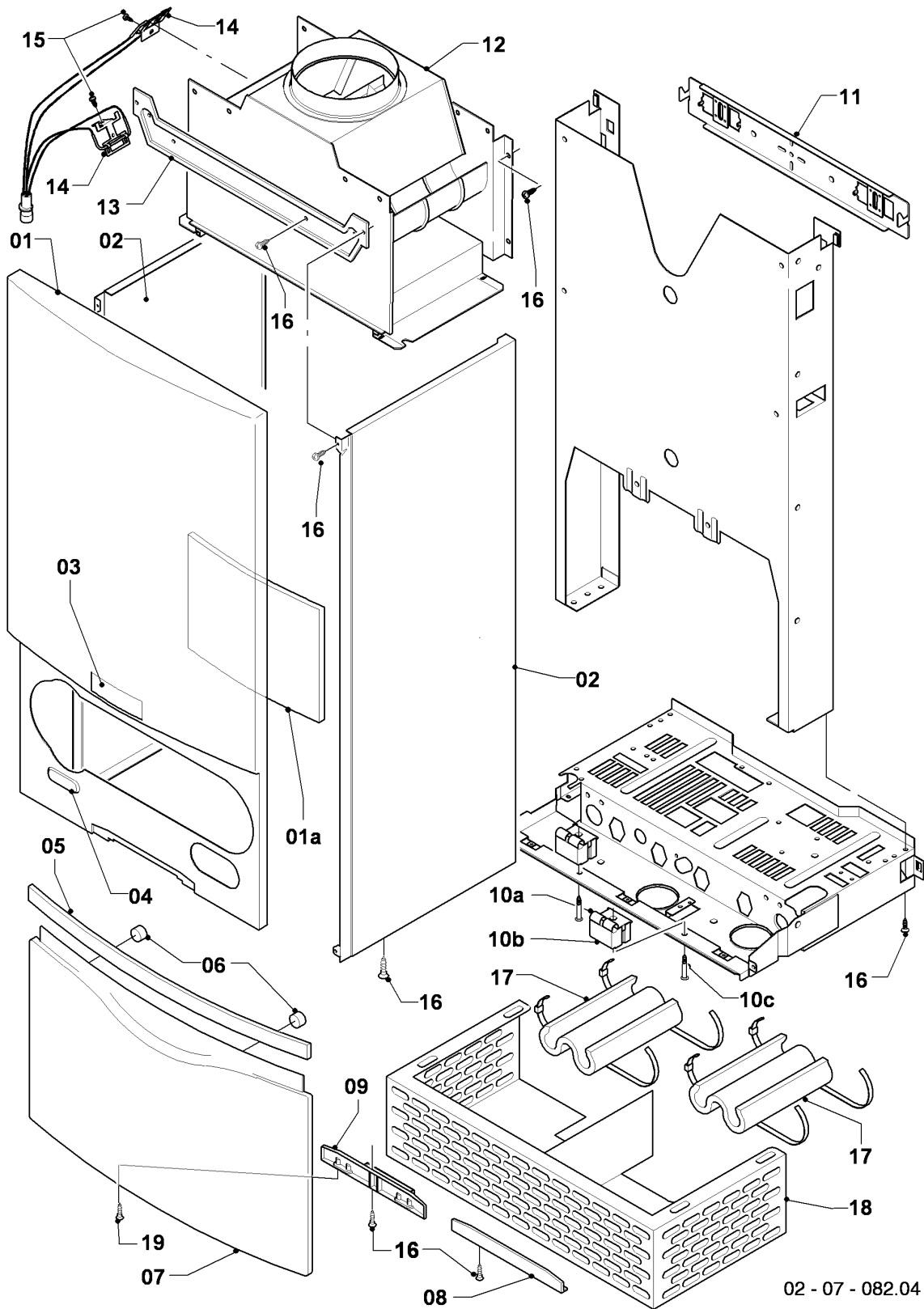
Pos.	Número de artículo	Descripción	Nota
01	0020039068	Intercambiador de calor (101 láminas)	con piezas 04,05
02	0020039071	Cámara de combustión	con pieza 07
02a	0020082191	Aislamiento (set)	
03	0020020018	Intercambiador a.c.s., 11 (13) placas	con piezas 06,08
03	0020038572	Intercambiador a.c.s. (19 placas)	con piezas 06,08
04	219621	Resorte, (10 p.)	
05	981151	Anillo de cierre, (10 p.)	
06	178969	Junta, Typ C (10 p.)	
07	0020107695	Tornillo, (10 p.)	
08	178968	Tornillo, (10 p.)	



# VM/VMW (camara abierta)

VMW 280/3-3

07 - Revestimiento



## VM/VMW (camara abierta)

VMW 280/3-3

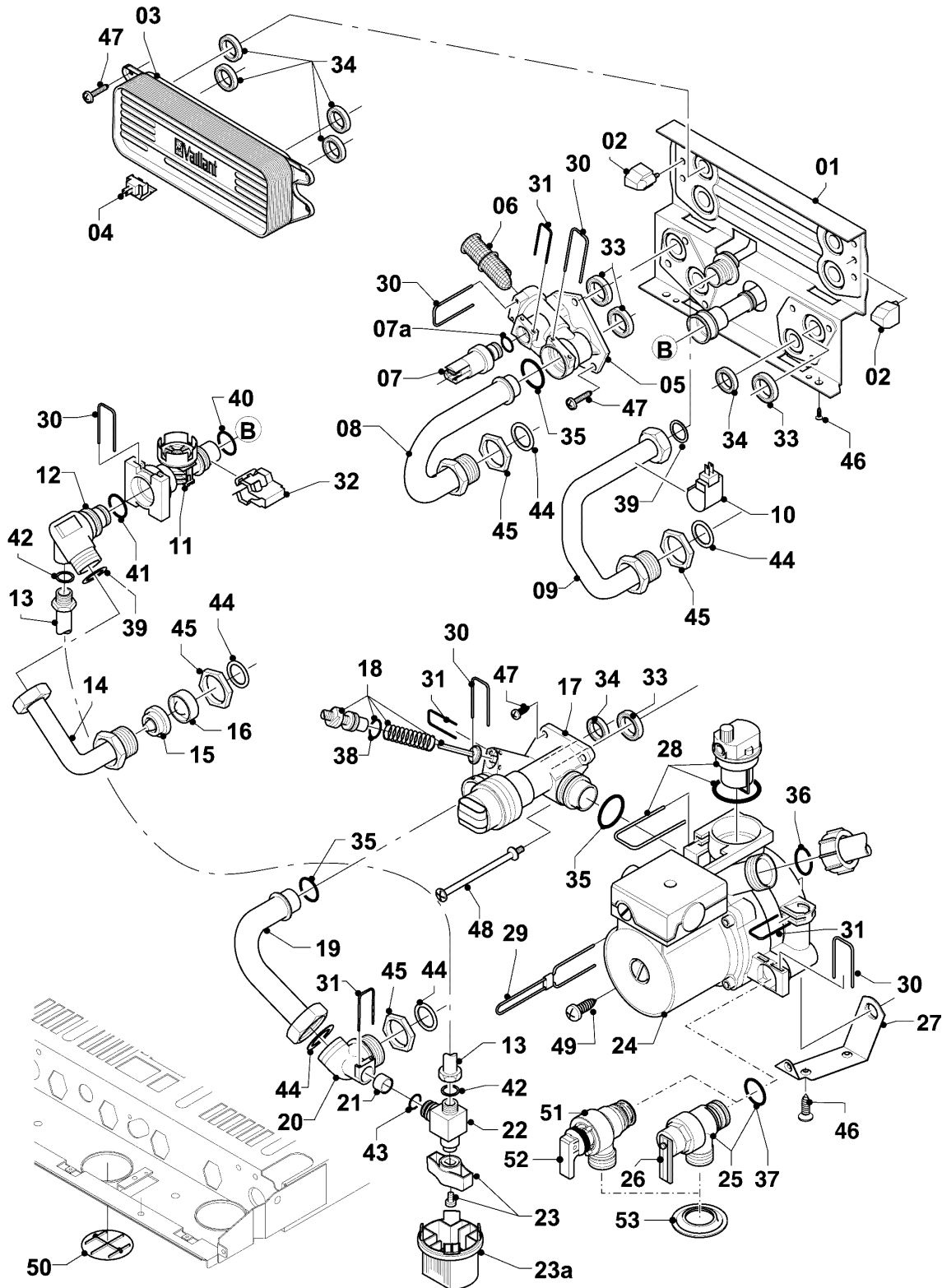
07 - Revestimiento

Pos.	Número de artículo	Descripción	Nota
01	0020039073	Parte delantera	con piezas 01a,03,04,16
01a	159114	Placa de protección térmico	
02	0020039074	Chapa lateral	con pieza 16
03	118096	Placa Vaillant, (juego)	
04	0020039075	Placa (set)	
05	180942	Mando (blanco)	con pieza 06
06	-	-	VMW 280/3-3, 180941 no se suministra más, sustituyo vea número de la pos. 05
07	0020039076	Tapa	con piezas 05,06,09,16
08	0020039078	Placa de mandos	con pieza 16
09	0020039077	Bisagra	con pieza 16,19
10a	0020039079	Soporte	con pieza 10c
10b	0020039080	Adaptador	
10c	235708	Tornillo	
11	0020039072	Soporte	
11	0020130588	Conjunto de fijación (tornillos+anclas)	no figura
12	0020039082	Corta-tiro 28kW	con piezas 15,16
13	0020039084	Soporte	con pieza 16
14	0020039083	Sensor humo	con pieza 15
15	235750	Tornillo	
16	0020107695	Tornillo, (10 p.)	
17	076629	Aislamiento, (2 p.)	sólamete para balcón
18	0020039085	Tapadera protección del viento	sólamete para balcón
19	0020107695	Tornillo, (10 p.)	para las bisagras hasta 03/09 (diámetro del taladro: 4mm)
19	193538	Tornillo, (10 p.)	para las bisagras a partir de 03/09 (diámetro del taladro: 3mm)

# VM/VMW (camara abierta)

VMW 280/3-3

08a - Componentes hidráulicos



02-08-141.06

## VM/VMW (camara abierta)

VMW 280/3-3

08a - Componentes hidráulicos

Pos.	Número de artículo	Descripción	Nota
01	178965	Soporte	con piezas 02,32,33,34,35,39,40,46,47,48
02	193536	Soporte, (2 p.)	
03	0020020018	Intercambiador a.c.s., 11 (13) placas	VMW 280/3-3, con piezas 34,47
04	103430	Sonda NTC	
05	179031	Conexión, latón	VMW 280/3-3, con piezas 07a,30,31,33,35,47
06	179030	Filtro	con piezas 30,35
07	0020059717	Sensor (presión del agua)	con piezas 07a,31
07a	178993	Anillo de cierre, (10 p.)	
08	179033	Tubo	con piezas 35,44,45
09	179034	Tubo	con piezas 39,44,45
10	103429	Sonda NTC	
11	178988	Aqua-sensor	con piezas 30,32,40,41
12	0020018067	Pieza de conexión	con piezas 30,39,41,42
13	0020018066	Tubo	con pieza 42
14	179037	Tubo	con piezas 15,16,39,44,45
15	-	-	no para estos aparatos
16	074514	Filtro	
17	0020132682	Válvula de prioridad, latón, con adapt.	VMW 280/3-3, con piezas 18,30,31,33,34,35,47,48
18	178980	Bypass	con pieza 31
19	179036	Tubo	con piezas 35,44
20	0020018068	Pieza de conexión	con piezas 43,44,45
21	0020018064	Válvula de bola	
22	0020018065	Mando de evacuacion	con piezas 23,42,43
23	0020010292	Mando, (2 p.)	
23a	0020051043	Mando	
24	0020020023	Bomba	VMW 280/3-3, con piezas 27,28,30,31,33,34,35,36,37,44,49
25	178985	Válvula de seguridad, 3 bar	con piezas 26, 30, 37
26	178974	Palanca	
27	178984	Soporte	con pieza 46
28	104521	Purgador automático	

## VM/VMW (camara abierta)

VMW 280/3-3

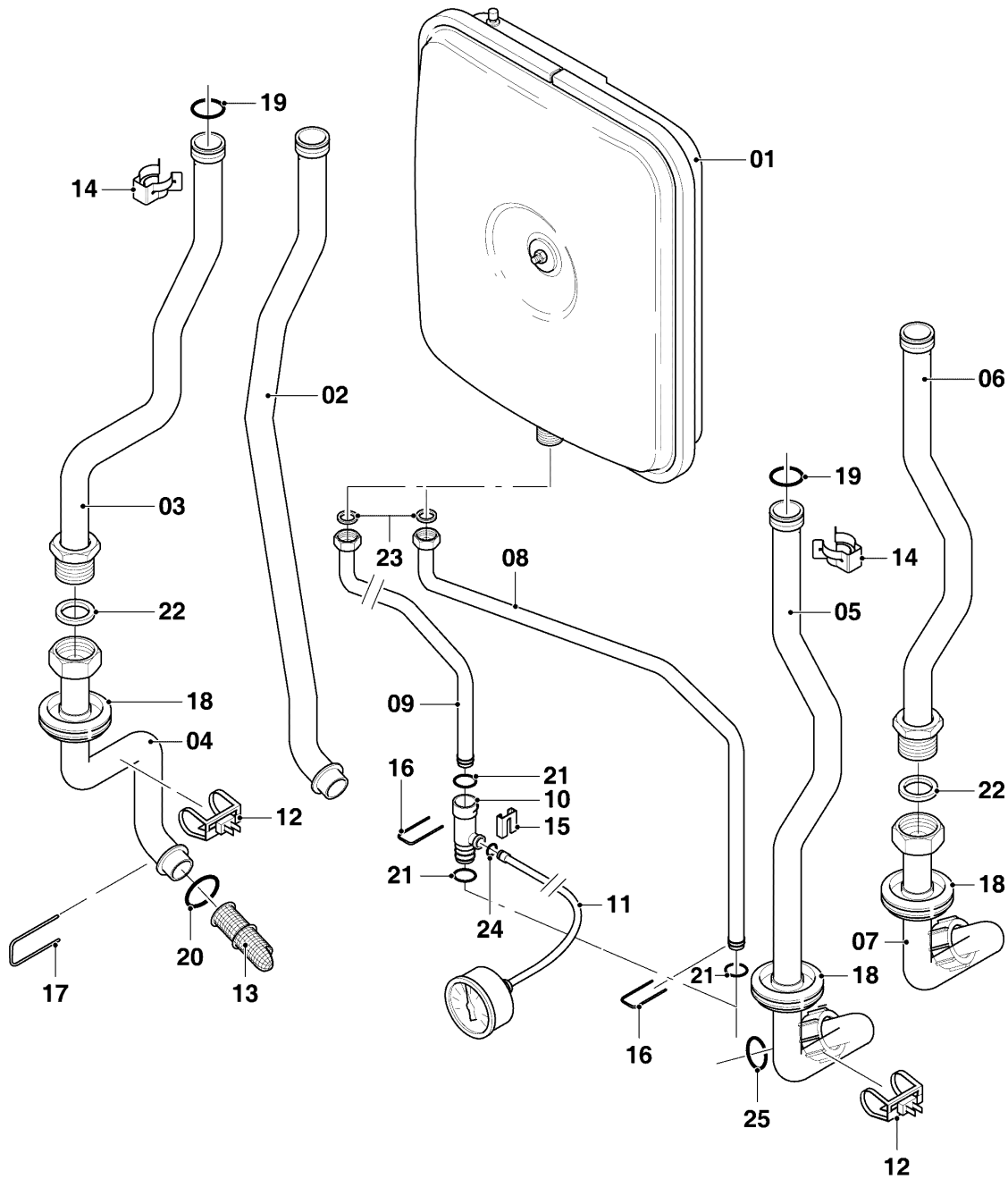
08a - Componentes hidráulicos

Pos.	Número de artículo	Descripción	Nota
29	178981	Grapa	
30	178992	Grapa, (10 p.)	
31	0020107694	Grapa, (5 p.)	
32	178966	Grapa	
33	193535	Junta, Typ C (10 p.)	
34	178969	Junta, Typ C (10 p.)	
35	193537	Anillo de cierre, (10 p.)	
36	193539	Anillo de cierre, (10 p.)	
37	178986	Anillo de cierre, (10 p.)	
38	981165	Anillo de cierre, (10 p.)	
39	981142	Junta, (10 p.)	
40	178991	Anillo de cierre, (10 p.)	
41	981163	Anillo de cierre, (10 p.)	
42	981146	Junta, (10 p.)	
43	981154	Anillo de cierre, (10 p.)	
44	981140	Junta, 3/4 (10 p.)	
45	193598	Tuerca, (4 p.)	
46	0020107695	Tornillo, (10 p.)	
47	178968	Tornillo, (10 p.)	
48	0020041941	Tornillo (larga)	
49	0020133833	Tornillo, (10 p.)	
50	0020039065	Tapón	
51	178985	Válvula de seguridad, 3 bar	con piezas 30, 37, 52
52	-	-	no se suministra por unidad, véase número de la pos. 51
53	0020085467	Junta	

# VM/VMW (camara abierta)

VMW 280/3-3

08b - Componentes hidráulicos



02-08-142.02

## VM/VMW (camara abierta)

VMW 280/3-3

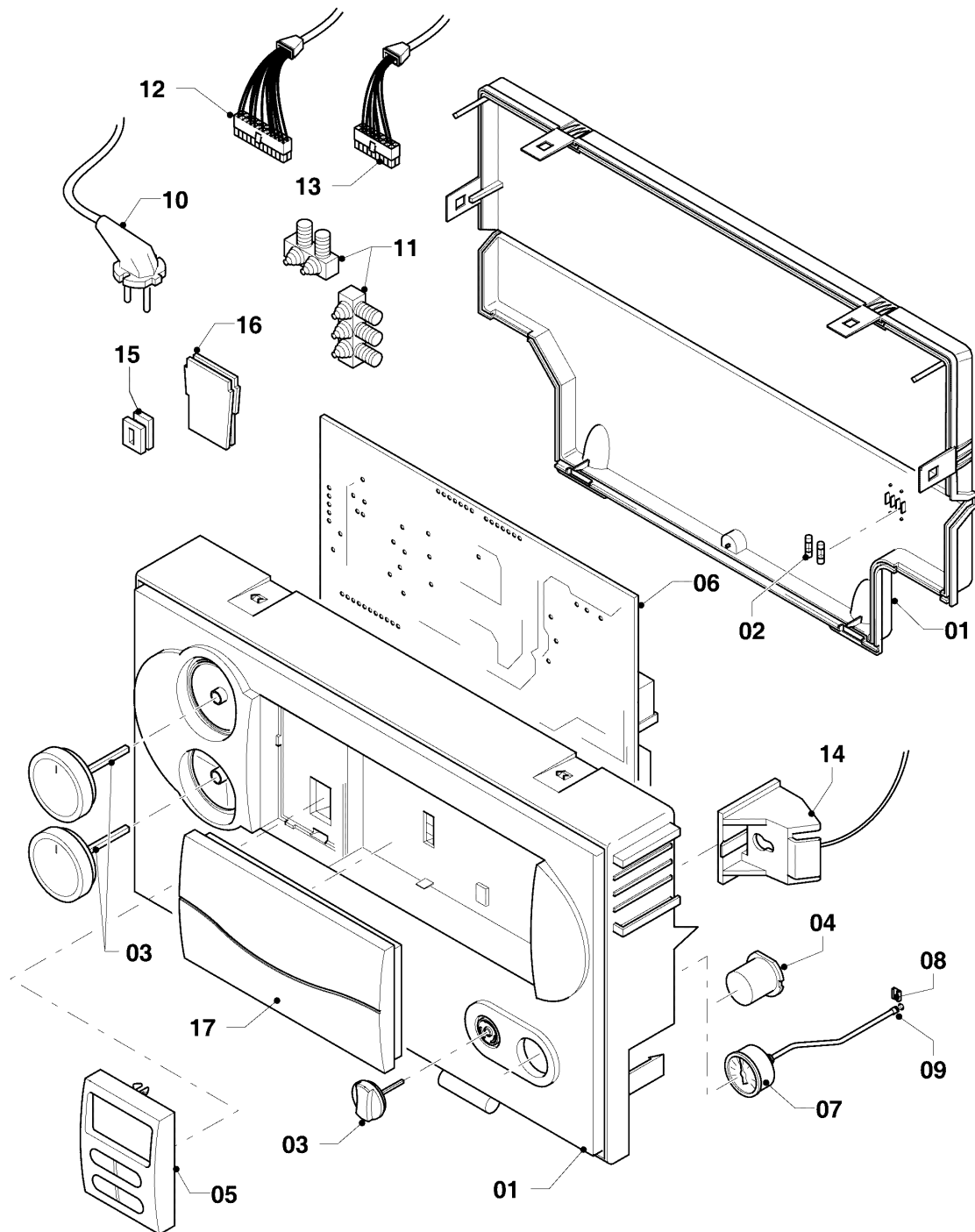
08b - Componentes hidráulicos

Pos.	Número de artículo	Descripción	Nota
01	181057	Vaso de expansión 10 ltr.	rectangular
02	0020041918	Tubo 28kW atmo	con piezas 14,17,19,20
03	-	-	no para estos aparatos
04	-	-	no para estos aparatos
05	0020041926	Tubo 28kW atmo	con piezas 14,18,19,25
06	-	-	no para estos aparatos
07	-	-	no para estos aparatos
08	0020041914	Tubo	con piezas 16,21,23
09	-	-	no para estos aparatos
10	-	-	no para estos aparatos
11	-	-	no para estos aparatos
12	0020068120	Sensor, NTC 19mm	
13	179030	Filtro	con piezas 17,20
14	219621	Resorte, (10 p.)	
15	-	-	no para estos aparatos
16	0020107694	Grapa, (5 p.)	
17	178992	Grapa, (10 p.)	
18	-	-	no para estos aparatos
19	981151	Anillo de cierre, (10 p.)	
20	193537	Anillo de cierre, (10 p.)	
21	178993	Anillo de cierre, (10 p.)	
22	981140	Junta, 3/4 (10 p.)	
23	981149	Junta, (10 p.)	
24	-	-	no para estos aparatos
25	193539	Anillo de cierre, (10 p.)	

# VM/VMW (camara abierta)

VMW 280/3-3

12 - Caja de comando



02-12-051.01



## VM/VMW (camara abierta)

VMW 280/3-3

12 - Caja de comando

Pos.	Número de artículo	Descripción	Nota
01	193582	Carcasa	VMW 280/3-3, con piezas 02,03
02	0020067507	Fusible, 2,0 A T2H (10 p.)	2,0 AT
03	0020074963	Mandos grises, kit de 3 p.	VMW 280/3-3
04	180981	Tapón	
05	0020040154	Pantalla	VMW 280/3-3
06	0020092371	Soporte circuito impreso	
07	-	-	no para estos aparatos
08	-	-	no para estos aparatos
09	-	-	no para estos aparatos
10	081222	Cable de conexión	
11	078533	Pasa cables	
12	0020133899	Conjunto cables hidráulica	VMW 280/3-3, bloque regulador de gases, sensor presión del agua, válvula de cierre, aqua-sensor
13	0020041936	Conjunto cables atmo	electrodo de control, sensor humo, sensor NTC agua caldeo salida/retorno
14	0020041932	Cinta	
15	139438	Tapón	
16	0020041940	Tapón	
17	0020130489	Cobertura regulador, gris	