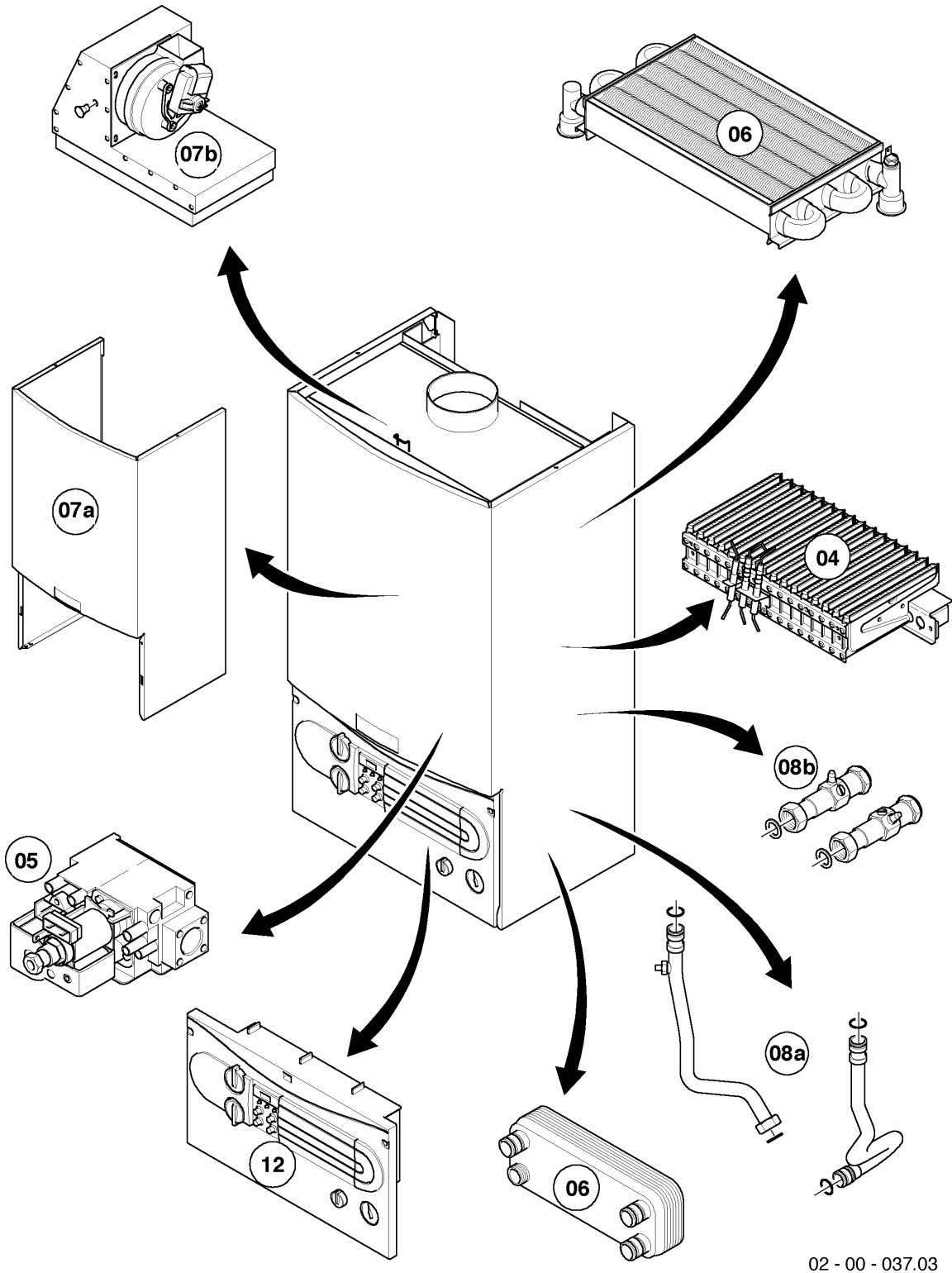


# VM/VMW (turbo)

VMW 242-5

Resumen de grupos



02 - 00 - 037.03

## VM/VMW (turbo)

VMW 242-5

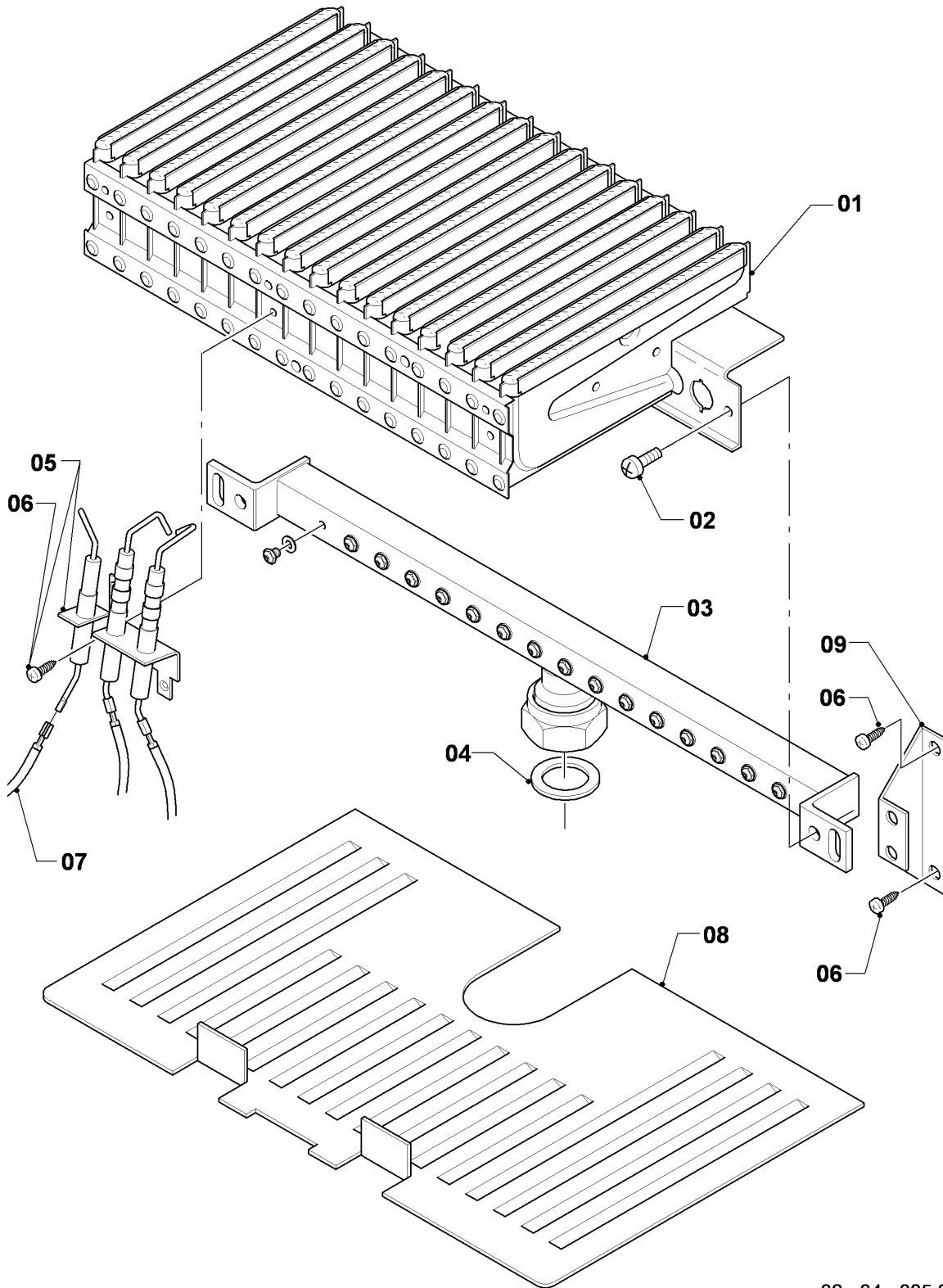
Resumen de grupos

Pos.	Grupo
04	Quemador
05	Grupo regulador de gas
06	Intercambiador de calor
07a	Revestimiento
07b	Camara de combustión
08a	Componentes hidráulicos
08b	Accesorios
12	Caja de comando

# VM/VMW (turbo)

VMW 242-5

04 - Quemador



02 - 04 - 035.02

## VM/VMW (turbo)

VMW 242-5

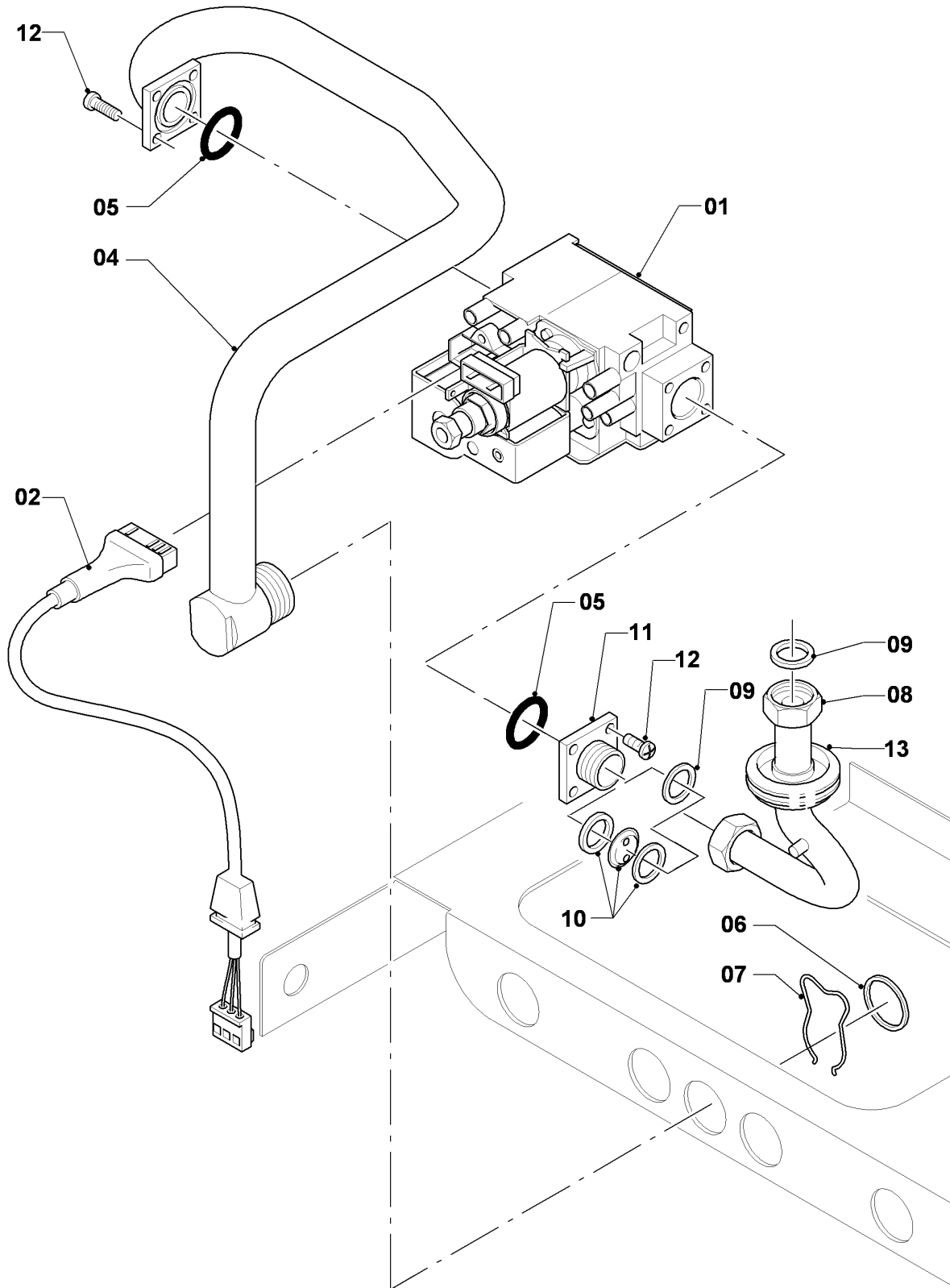
04 - Quemador

Pos.	Número de artículo	Descripción	Nota
01	031500	Grupo de quemadores	VMW 242-5, con pieza 02
02	118937	Tornillo cabeza alomada (M 5x12)	
03	126752	Soporte de quemador 24kW H	VMW 242-5, H, con piezas 02,04
03	126755	Soporte de quemador 24kW B	VMW 242-5, B, con piezas 02,04
04	981142	Junta, (10 p.)	
05	090724	Electrodo	con pieza 06 Este artículo ha sido eliminado.
06	0020107695	Tornillo, (10 p.)	
07	256097	Conjunto cables	
08	-	-	no para estos aparatos
09	-	-	no para estos aparatos

## VM/VMW (turbo)

VMW 242-5

05 - Grupo regulador de gas



02 - 05 - 011.03

## VM/VMW (turbo)

VMW 242-5

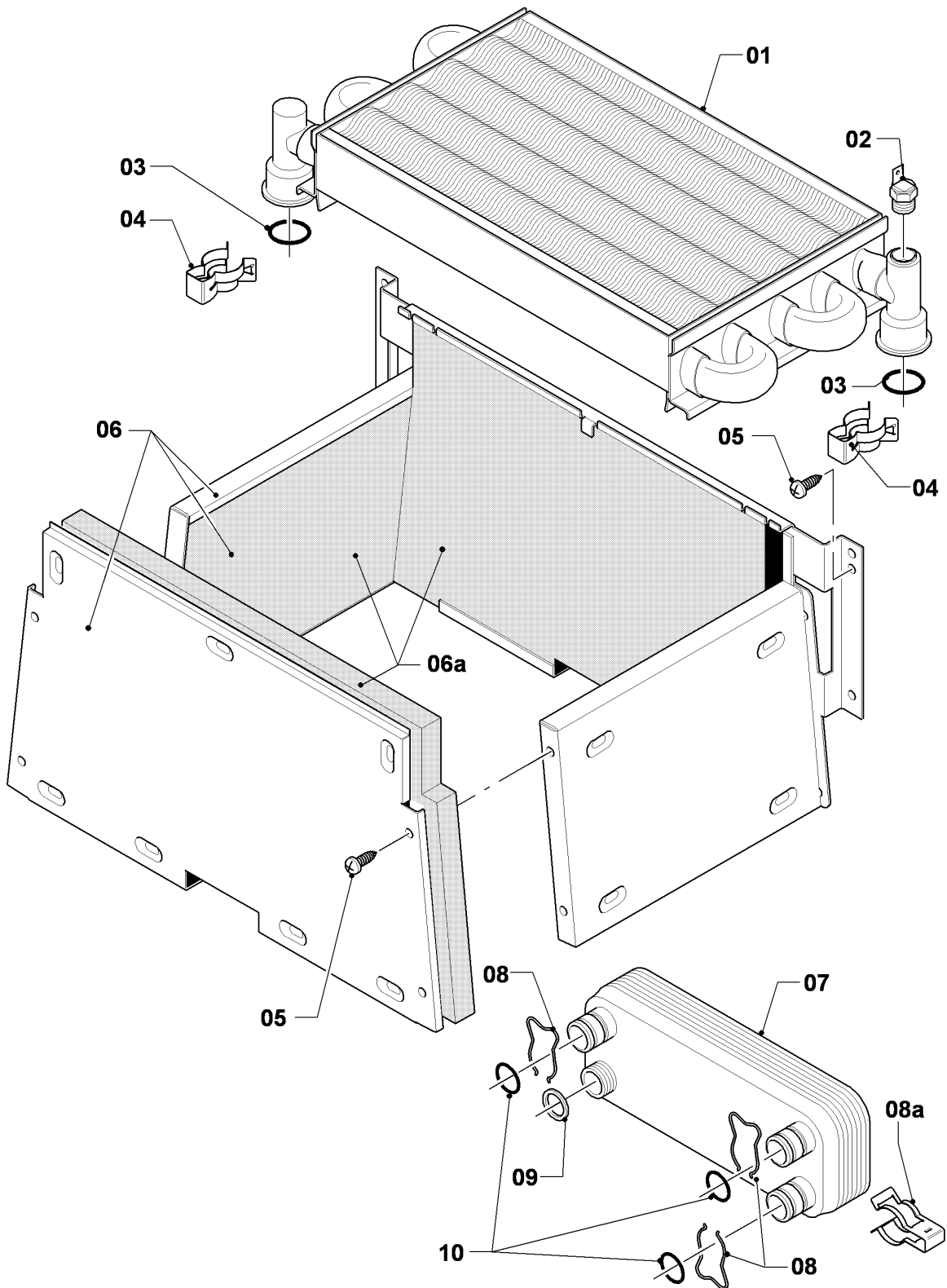
05 - Grupo regulador de gas

Pos.	Número de artículo	Descripción	Nota
00	201995	Juego de transformación P/B (SIT)	H -> B, no figura
00	201996	Juego de transformación H (SIT)	B -> H, no figura
01	053462	Bloque regulador de gases H	H, con piezas 05,09,11,12
01	053463	Bloque regulador de gases	B, con piezas 05,10,11,12
02	090915	Cable de conexión	
04	123420	Tubo	con piezas 05,06,07
05	982319	Anillo de cierre	
06	981140	Junta, 3/4 (10 p.)	
07	219622	Resorte, (10 p.)	
08	123423	Tubo	con piezas 09,10
09	981142	Junta, (10 p.)	
10	-	-	VMW 242-5, H, estos modelos no tienen pre-tobera
10	049750	Pre-tobera 2 x 3,50	VMW 242-5, B
11	147759	Adaptador	con piezas 05,09,10,12
12	105901	Tornillo, (10 p.)	
13	0020085467	Junta	

# VM/VMW (turbo)

VMW 242-5

06 - Intercambiador de calor



02 - 06 - 026.03

## VM/VMW (turbo)

VMW 242-5

06 - Intercambiador de calor

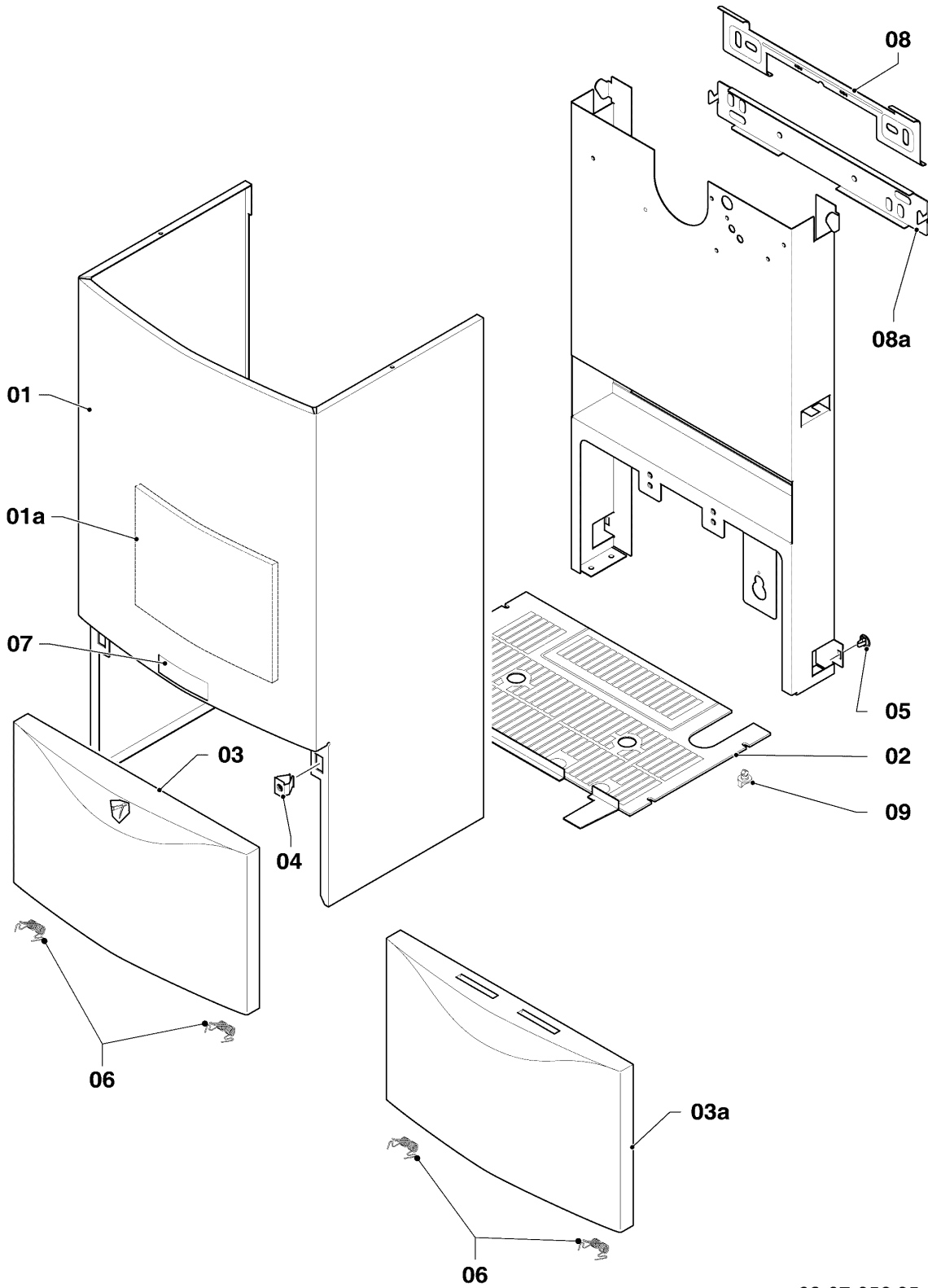
Pos.	Número de artículo	Descripción	Nota
01	064714	Intercambiador de calor (102 láminas)	VMW 242-5, incluidos ambos tubos, con piezas 03,04
02	252805	Sonda NTC	
03	981151	Anillo de cierre, (10 p.)	
04	219621	Resorte, (10 p.)	
05	0020107695	Tornillo, (10 p.)	
06	117546	Cámara de combustión	VMW 242-5, con pieza 05
06a	0020082194	Aislamiento (set)	VMW 242-5
07	065088	Intercambiador a.c.s. (12 placas)	con piezas 08,09,10
08	219622	Resorte, (10 p.)	
08a	-	-	no para estos aparatos
09	981142	Junta, (10 p.)	
10	981163	Anillo de cierre, (10 p.)	



# VM/VMW (turbo)

VMW 242-5

07a - Revestimiento



02-07-056.05

## VM/VMW (turbo)

VMW 242-5

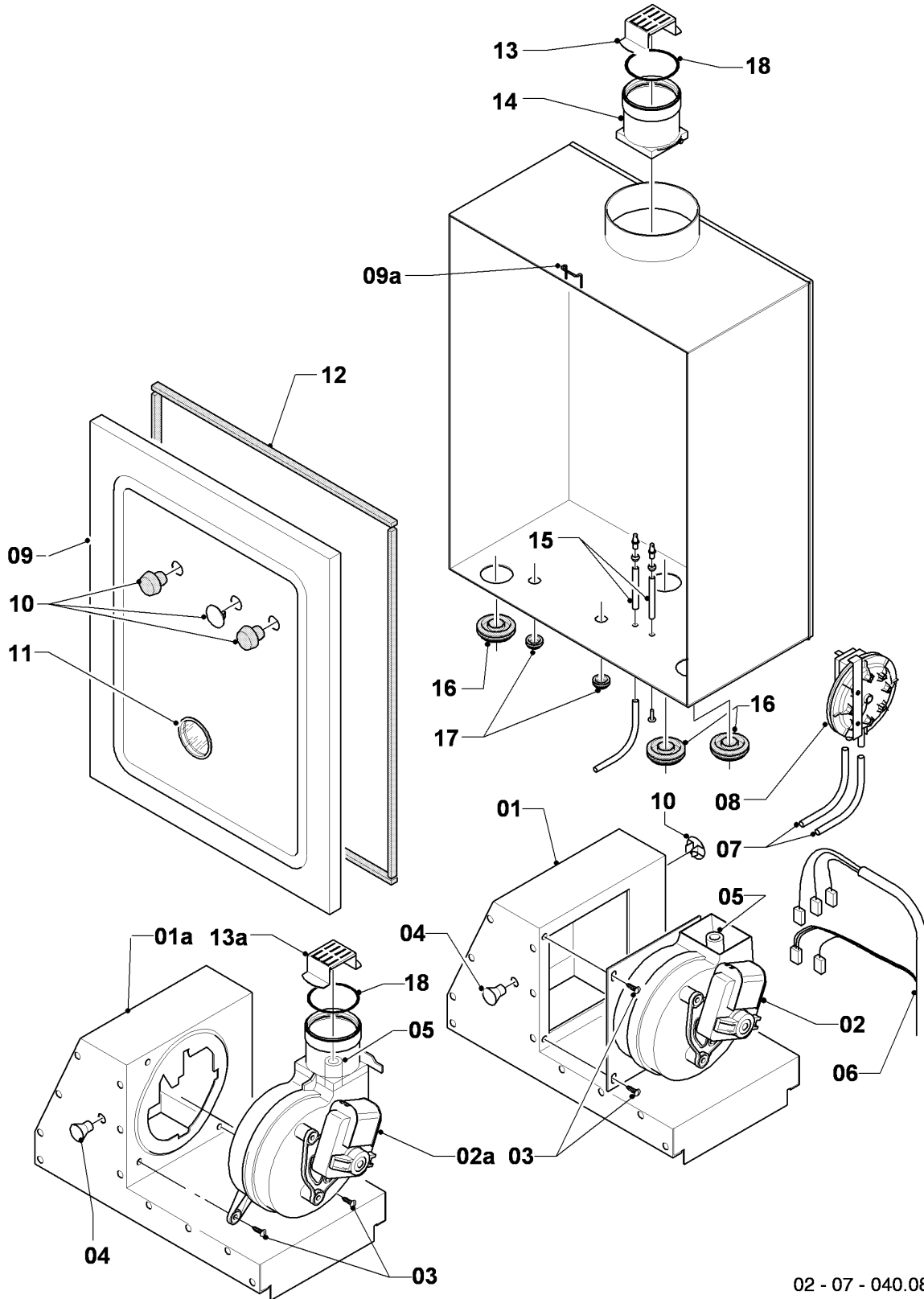
07a - Revestimiento

Pos.	Número de artículo	Descripción	Nota
00	135818	Anillo de reducción	no figura
01	067314	Carcasa	con piezas 04,05,07
01a	159114	Placa de protección térmico	
02	079533	Tapadera	
03	209714	Tapa, revestimiento (plástico)	Este artículo ha sido eliminado.
03	078954	Tapa de mandos (metal)	con pieza 06
03a	-	-	no para estos aparatos
04	219620	Grapa, (10 p.)	
05	219619	Grapa, (10 p.)	
06	188742	Resorte, (2 p.)	
07	118096	Placa Vaillant, (juego)	
08	098919	Soporte	ejecución hasta 09/02
08a	091417	Soporte (kit de montaje)	a partir de 09/02
09	290811	Clip, (4 p.)	

# VM/VMW (turbo)

VMW 242-5

07b - Camara de combustión



02 - 07 - 040.08

## VM/VMW (turbo)

VMW 242-5

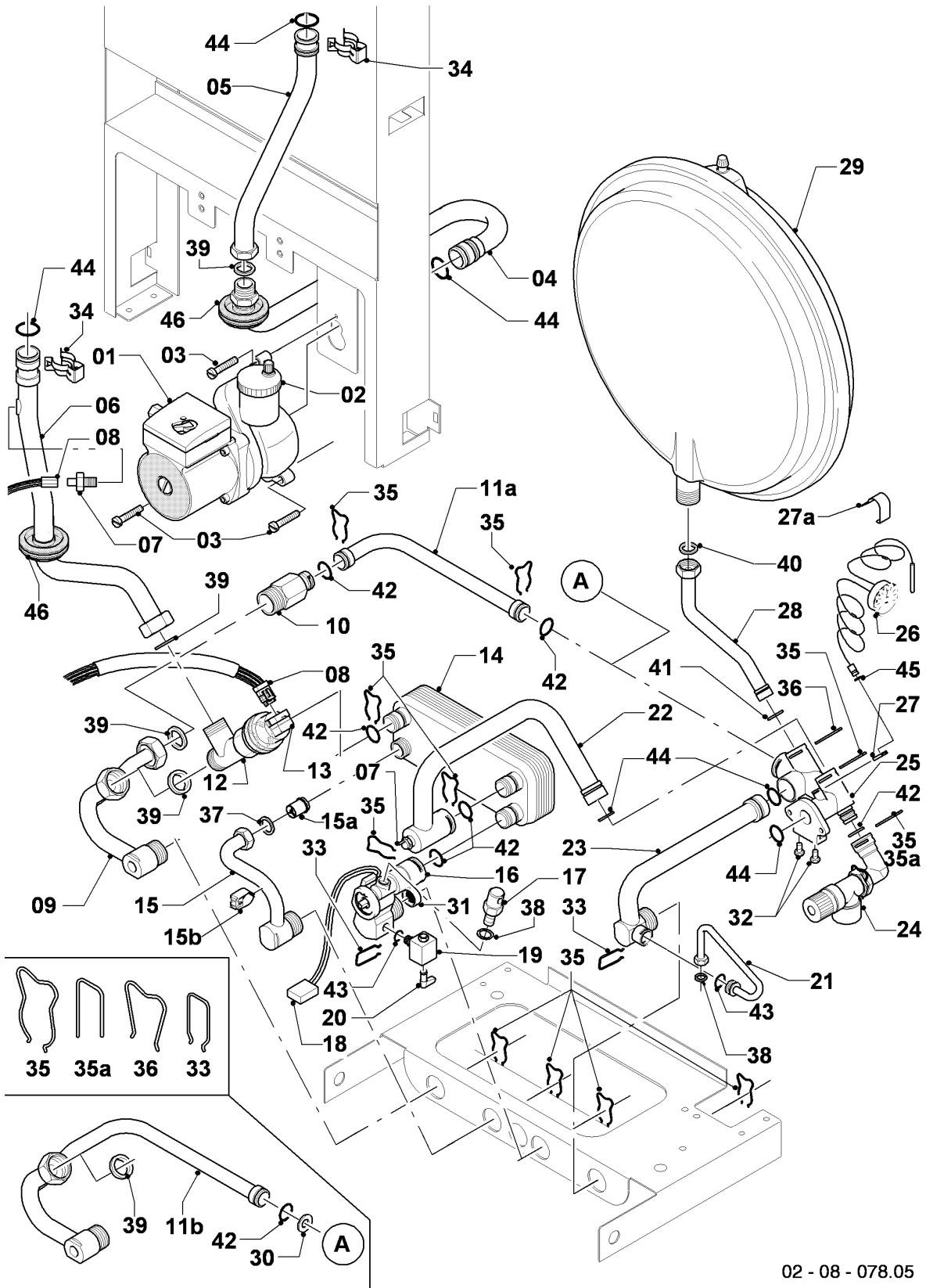
07b - Camara de combustión

Pos.	Número de artículo	Descripción	Nota
01	077793	Capa humo	VMW 242-5, con pieza 04
01a	-	-	no para estos aparatos
02	190215	Ventilador	con pieza 03
02a	-	-	no para estos aparatos
03	0020107695	Tornillo, (10 p.)	
04	210981	Toma de medición	
05	094282	Tubos venturi con tapas	MVL + FIME
06	256097	Conjunto cables	
07	084139	Tubo flexible	
08	0020018138	Presostato	con pieza 07
09	078910	Tapa	con piezas 10,11,12
09a	0020029605	Grapa, (10 p.)	
10	139472	Tapón (set)	
11	-	-	no se suministra más por unidad, sustituye véase pos. 09 (tapa, cpl.)
12	981048	Juego de juntas	
13	194166	Anillo de reducción F/F0/F1/F2	
13a	-	-	no para estos aparatos
14	083384	Manguito	con pieza 18
15	133627	Toma de medición, con manguera y tapón	
16	0020085467	Junta	
17	980766	Junta	
18	981178	Junta, silicona (DN 60)	

# VM/VMW (turbo)

VMW 242-5

08a - Componentes hidráulicos



02 - 08 - 078.05

## VM/VMW (turbo)

VMW 242-5

08a - Componentes hidráulicos

Pos.	Número de artículo	Descripción	Nota
01	160928	Bomba VP5	con piezas 03,44 Este artículo ha sido eliminado.
02	061707	Purgador automático	
03	0020235950	Tornillo, (10 p.)	
04	019383	Tubo de conexión	con piezas 39,44,46
05	019379	Tubo de conexión	VMW 242-5, con piezas 34,39,44, sólo para intercambiador con el proprio sensore NTC!
05	023222	Tubo de conexión con sonda NTC	VMW 242-5, con piezas 34,39,44, sólo para intercambiador sin el proprio sensore NTC!
06	019385	Tubo de conexión	VMW 242-5, con piezas 34,39,44,46, sólo para intercambiador con el propio sensore NTC!
06	023223	Tubo de conexión	VMW 242-5, con piezas 34,39,44,46, sólo para intercambiador sin el propio sensore NTC!
07	252805	Sonda NTC	
08	256097	Conjunto cables	
09	019391	Tubo de conexión	VMW 242-5, con piezas 35,39
10	150240	Bypass automático 2,5m	VMW 242-5, con piezas 35,39,42 Este artículo ha sido eliminado.
10	150242	Bypass automático 1,7m	VMW 242-5, con piezas 35,39,42 Este artículo ha sido eliminado.
10	150243	Bypass automático 3,5m	VMW 242-5, con piezas 35,39,42 Este artículo ha sido eliminado.
11a	019390	Tubo de conexión	VMW 242-5, con piezas 35,42
11b	-	-	VMW 242-5, no para estos aparatos
12	252457	Válvula de prioridad	con piezas 35,39,42
13	140429	Motor válvula de 3 vías	
14	065088	Intercambiador a.c.s. (12 placas)	con piezas 35,37,42
15	081162	Conexión	con piezas 35,37
15a	014737	Valvula de retención	
15b	-	-	no para estos aparatos

## VM/VMW (turbo)

VMW 242-5

08a - Componentes hidráulicos

Pos.	Número de artículo	Descripción	Nota
16	194819	Aqua-sensor	con piezas 31,33,35,42,43 Este artículo ha sido eliminado.
16	0020029604	Impeedor del aqua-sensor	no figura
17	014692	Valvula de sobre-presión	VMW 242-5, con pieza 38
18	711933	Sensor de efecto Hall	
19	014674	Llave de carga con válvula retención	con piezas 33,38,43
20	125151	Mando llave de carga	Este artículo ha sido eliminado.
21	019375	Tubo de conexión	con piezas 33,38,43
22	019388	Tubo de conexión	con piezas 35,42,44
23	019377	Tubo de conexión	con piezas 33,35,43,44
24	190732	Valvula de seguridad	con piezas 35,42
25	019392	Pieza de conexión	con piezas 03,27,30,32,35,36,41,42,44,45
26	101271	Manómetro	VMW 242-5, con piezas 27,45
27	0020107709	Soporte	
27a	-	-	VMW 242-5, no para estos aparatos
28	019372	Tubo de conexión	con piezas 36,40,41
29	181061	Vaso de expansión 6 ltr.	
29	181057	Vaso de expansión 10 ltr.	
30	-	-	VMW 242-5, no para estos aparatos
31	074514	Filtro	
32	118937	Tornillo cabeza alomada (M 5x12)	
33	0020107694	Grapa, (5 p.)	
34	219621	Resorte, (10 p.)	
35	219622	Resorte, (10 p.)	
35a	154194	Soporte, (10 p.)	pieza de conexión, plástica (negra)
36	219623	Resorte, (10 p.)	
37	981142	Junta, (10 p.)	
38	981146	Junta, (10 p.)	
39	981140	Junta, 3/4 (10 p.)	
40	981149	Junta, (10 p.)	
41	981165	Anillo de cierre, (10 p.)	

## VM/VMW (turbo)

VMW 242-5

08a - Componentes hidráulicos

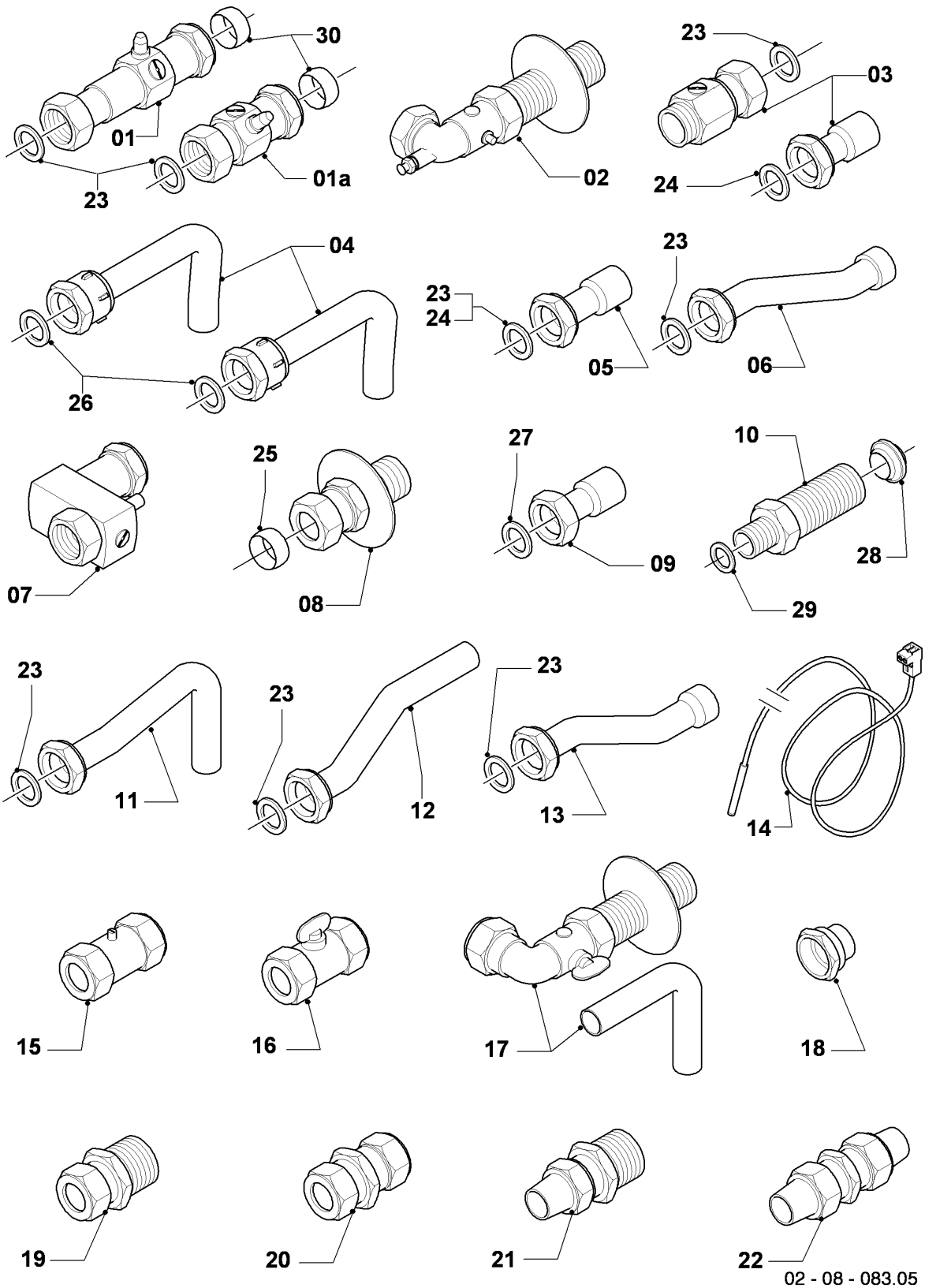
Pos.	Número de artículo	Descripción	Nota
42	981163	Anillo de cierre, (10 p.)	
43	981154	Anillo de cierre, (10 p.)	
44	981151	Anillo de cierre, (10 p.)	
45	981155	Anillo de cierre, (10 p.)	
46	0020085467	Junta	



# VM/VMW (turbo)

VMW 242-5

08b - Accesorios



## VM/VMW (turbo)

VMW 242-5

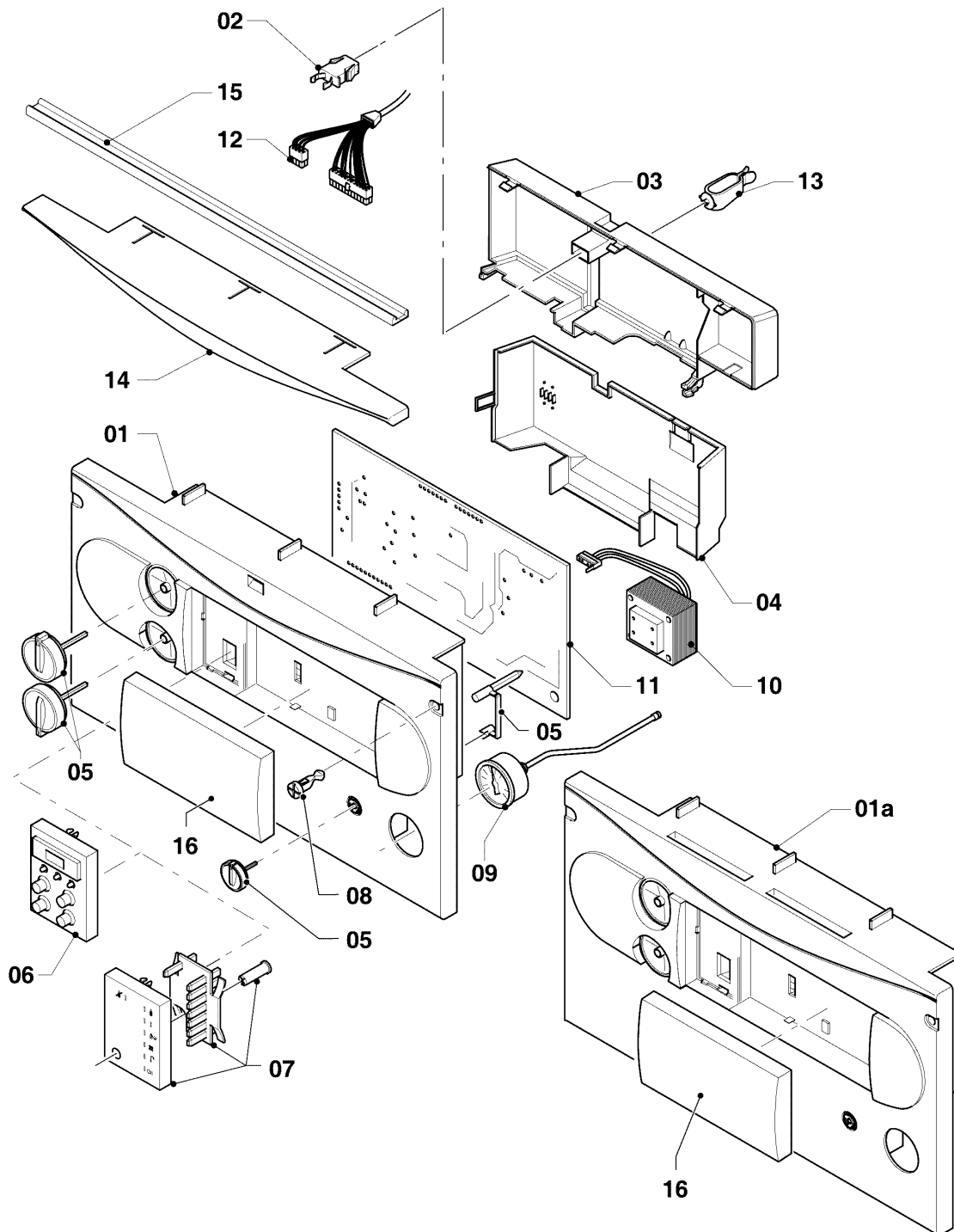
08b - Accesorios

Pos.	Número de artículo	Descripción	Nota
01	-	-	no existe en España
01a	-	-	no existe en España
02	-	-	no existe en España
03	306216	Kit de conexiones para caldera VM PLUS	3/4 x 3/4, 3/4 x 22, con piezas 23,24, accesorio, no se suministra como repuesto
04	-	-	no existe en España
05	-	-	no existe en España
06	022752	Tubo de conexión	3/4 x 22, con pieza 23
07	014714	Válvula	3/4 x 15
08	-	-	no existe en España
09	019084	Tubo de conexión	1/2 x 15, con pieza 27
09	019083	Tubo	3/4 x 22, con pieza 24
10	022756	Pieza de conexión	del accesorio 306261, con piezas 28,29
11	-	-	no existe en España
12	-	-	no existe en España
13	022753	Tubo de conexión ES	15 mm, con pieza 23
14	253583	Sonda sanitaria	
15	-	-	no existe en España
16	-	-	no existe en España
17	-	-	no existe en España
18	097021	conexión	3/4 x 18
19	083437	Racor de gas R3/4 x 15	15 x 3/4
20	-	-	no existe en España
21	-	-	no existe en España
22	-	-	no existe en España
23	981152	Junta, (10 p.)	17,0 x 24,0 x 1,5
24	981176	Anillo de cierre, (10 p.)	18,0 x 3,0
25	-	-	no existe en España
26	-	-	no existe en España
27	981165	Anillo de cierre, (10 p.)	12,0 x 2,0
28	0020204557	Junta (10 p.)	
29	981142	Junta, (10 p.)	13,0 x 18,3 x 1,5
30	-	-	no existe en España

# VM/VMW (turbo)

VMW 242-5

12 - Caja de comando



02-12-029.06

## VM/VMW (turbo)

VMW 242-5

12 - Caja de comando

Pos.	Número de artículo	Descripción	Nota
00	251961	Fusible 1,25 AT (10 p.)	1,25 AT, no figura
00	0020067507	Fusible, 2,0 A T2H (10 p.)	2,0 AT, no figura
01	-	-	no se suministra más, sustituido por pos. 01a (si hay una tapa de mandos, esta se debe sustituir también!)
01a	136894	Pared frontal (gris)	con pieza 05
02	088734	Cierre	
03	-	-	no repuesto
04	136882	Chasis	
05	114286	Mandos, verdes, kit de 3 p.	verde
05	114288	Mandos, grises, kit de 3 p.	gris
06	130807	Display (gris)	VMW 242-5
07	-	-	VMW 242-5, no para estos aparatos
08	132925	Perno, (10 p.)	
09	101271	Manómetro	VMW 242-5
10	287450	Transformador	
11	0020034604	Soporte circuito impreso	
12	256097	Conjunto cables	
13	219629	Grapa, (5 p.)	Este artículo ha sido eliminado.
14	-	-	VMW 242-5, no para estos aparatos
15	-	-	no para estos aparatos
16	0020130491	Cobertura regulador, gris	