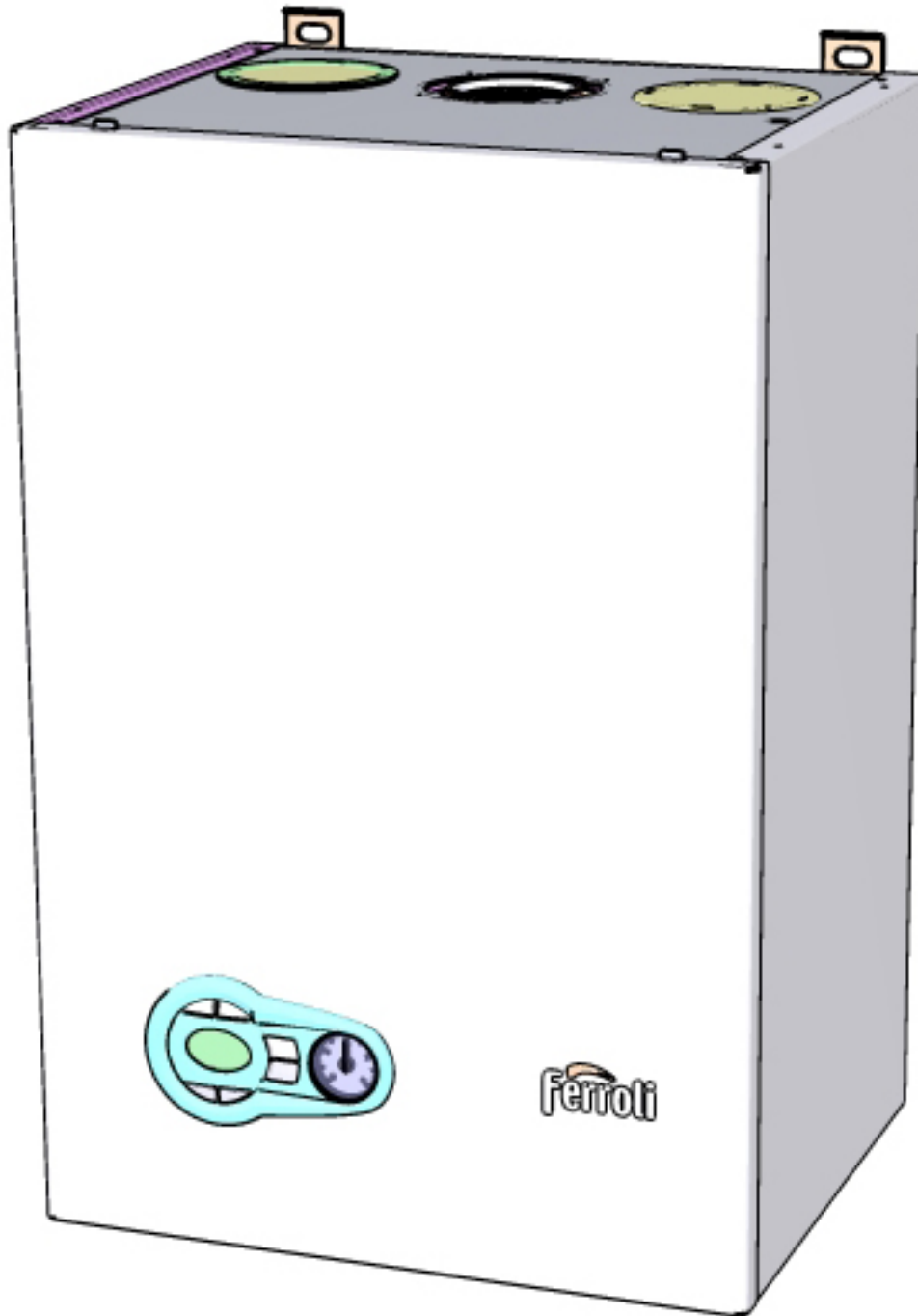




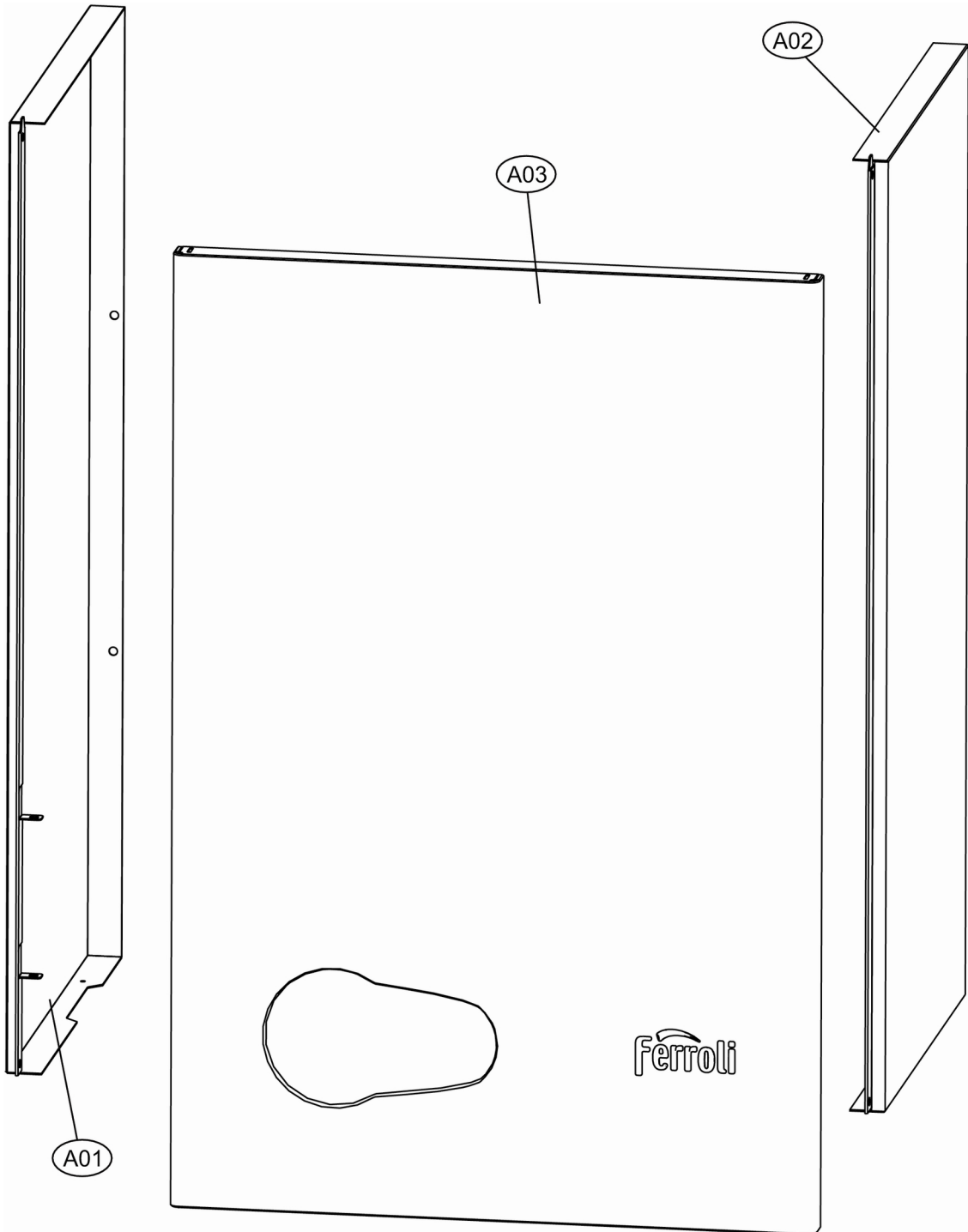
Lista Pezzi / Spare Parts / Ersatzteile
List Onderdelen / Liste Pieces Detaches / Lista Piezas De Repuesto

BLUEHELIX PRO C

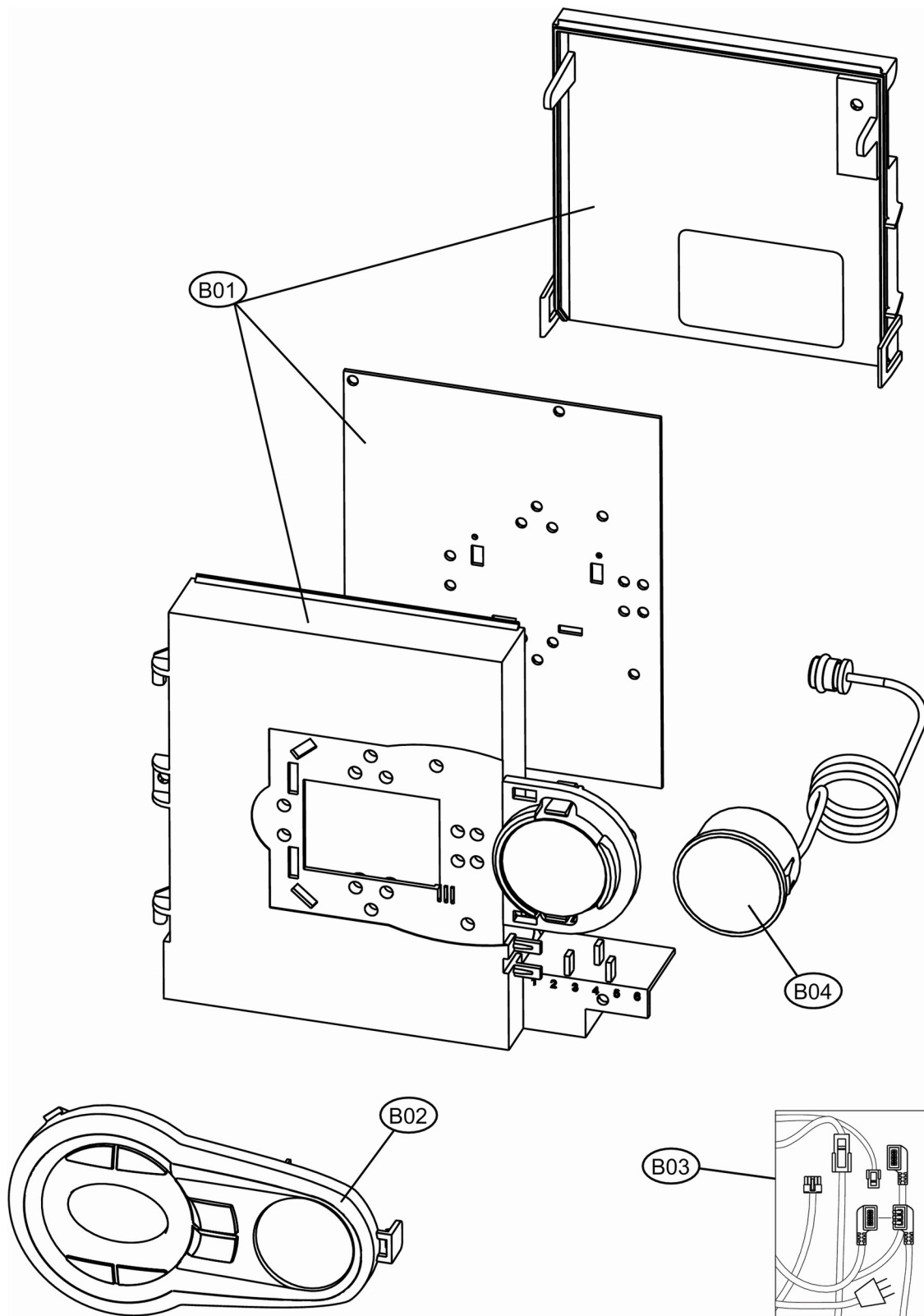


CODICE	EDIZIONE	MERCATO
30K1095004	01/12/2013	WF

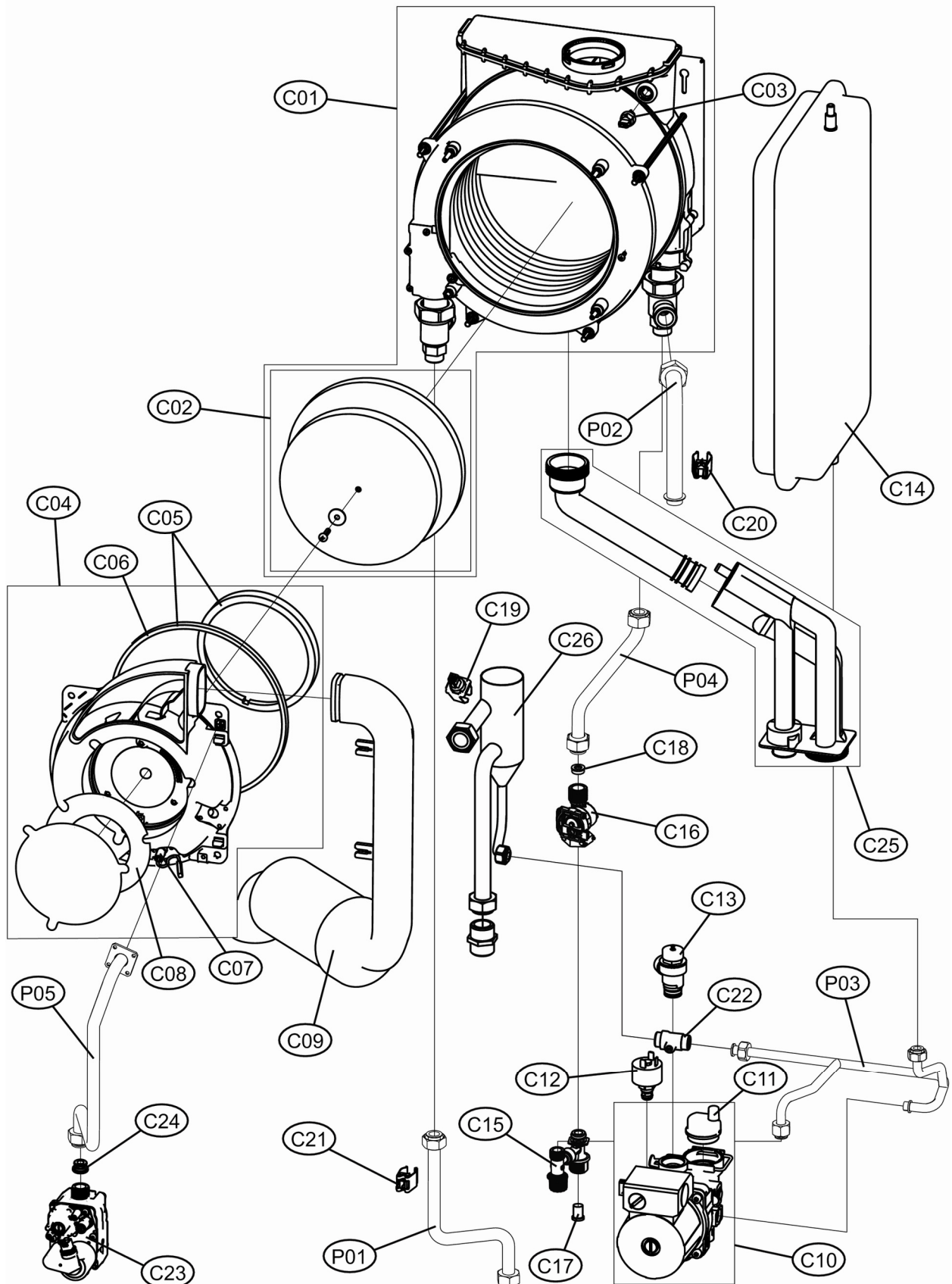
BLUEHELIX PRO C



BLUEHELIX PRO C



BLUEHELIX PRO C



BLUEHELIX PRO C

LISTA PEZZI

BLUEHELIX PRO 25C m.

POS.	CODICE	DESC.	QT.
A01	39848130	KIT FIANCO SX T1'13 (3110R330)	1.000
A02	39848140	KIT FIANCO DX T1'13 (3110R410)	1.000
A03	39848150	KIT PANN.ANT.T1'13 (3110R370)	1.000
B01	39845841	KIT CENTRAL.ABM03A (38326221)	1.000
B02	39845850	KIT MASCH.ABM03 9006(35015390)	1.000
B03	39846270	KIT CAVI CABL. (38326320)	1.000
B04	39846290	KIT IDROMETRO 0-4bar(36402530)	1.000
C01	39845880	KIT SCAMB.T.10.6 DT (37406000)	1.000
C02	39845900	KIT ISOL.CENTR.+MATERAS.FM.T1	1.000
C03	39845890	KIT SONDA TEMP.FUMI (36200831)	1.000
C04	39846061	KIT BRUC-VENT-SILENZ. 0470304	1.000
C05	39846080	KIT GUARNIZIONI BRUC.SIT FM.T1	1.000
C06	39847430	KIT GUARN.B.GRAPH. (35015450)	1.000
C07	39846091	KIT GRUPPO ELETT.BRUC.SIT R1K	1.000
C08	39846100	KIT SCHEDE VENT. (36509230)	1.000
C09	39846110	KIT SILENZ.BRUC.T1 (35015170)	1.000
C10	39818450	KIT POMPA UNIV.15-50 GRND	1.000
C11	39818220	KIT V.ARIA (39404380-39404730)	1.000
C12	39818260	KIT PRESSOST.H2O (39404710)	1.000
C13	39818270	KIT VALV.SIC. (36902760)	1.000
C14	39846070	KIT VASO ESP.8LT.RP (36803350)	1.000
C15	39846890	KIT RUB.CARICO NOV. (36903120)	1.000
C16	39846130	KIT FLUSSOM.ELTEK T1(36402450)	1.000
C17	39812310	KIT N°5 FILTRI H2O (35007480)	1.000
C18	39844090	KIT 5 REG.PORT.11Lt.(36903030)	1.000
C19	39819550	KIT SONDA TEMP. (36200730)	1.000
C20	39810220	KIT SONDA TEMP.RISC.(36200540)	1.000
C21	39810230	KIT SONDA TEMP.SAN. (36200640)	1.000
C22	39846120	KIT RUB.B/PASS 3/8" (36903090)	1.000
C23	39846140	KIT VALV.GAS VK8205V(36803320)	1.000
C24	39846150	KIT 5 DIAFR.GAS D5.0(34015650)	1.000
C25	39847570	KIT SIFONE Fm.T1 (35104750)	1.000
C26	39849790	KIT SEPAR.10.6 UN T1(3841F913)	1.000
P01	3841D392	TUBAZ.MAND.SANIT. CALD.FM.T1	1.000
P02	3841D412	TUBAZ.RIT.RISC. CALD.FM.T1	1.000
P03	3841F993	TUB.BY PASS-VASO ESP. T1 WF	1.000
P04	3841F691	TUBAZ.COL.GR.FLUS. FM.T1 (WF)	1.000
P05	3841D424	TUBAZ.GAS CALDAIA FM.T1	1.000

BLUEHELIX PRO C

LISTA PEZZI

BLUEHELIX PRO 25C gpl.

POS.	CODICE	DESC.	QT.
A01	39848130	KIT FIANCO SX T1'13 (3110R330)	1.000
A02	39848140	KIT FIANCO DX T1'13 (3110R410)	1.000
A03	39848150	KIT PANN.ANT.T1'13 (3110R370)	1.000
B01	39845841	KIT CENTRAL.ABM03A (38326221)	1.000
B02	39845850	KIT MASCH.ABM03 9006(35015390)	1.000
B03	39846270	KIT CAVI CABL. (38326320)	1.000
B04	39846290	KIT IDROMETRO 0-4bar(36402530)	1.000
C01	39845880	KIT SCAMB.T.10.6 DT (37406000)	1.000
C02	39845900	KIT ISOL.CENTR.+MATERAS.FM.T1	1.000
C03	39845890	KIT SONDA TEMP.FUMI (36200831)	1.000
C04	39846061	KIT BRUC-VENT-SILENZ. 0470304	1.000
C05	39846080	KIT GUARNIZIONI BRUC.SIT FM.T1	1.000
C06	39847430	KIT GUARN.B.GRAPH. (35015450)	1.000
C07	39846091	KIT GRUPPO ELETT.BRUC.SIT R1K	1.000
C08	39846100	KIT SCHEDE VENT. (36509230)	1.000
C09	39846110	KIT SILENZ.BRUC.T1 (35015170)	1.000
C10	39818450	KIT POMPA UNIV.15-50 GRND	1.000
C11	39818220	KIT V.ARIA (39404380-39404730)	1.000
C12	39818260	KIT PRESSOST.H2O (39404710)	1.000
C13	39818270	KIT VALV.SIC. (36902760)	1.000
C14	39846070	KIT VASO ESP.8LT.RP (36803350)	1.000
C15	39846890	KIT RUB.CARICO NOV. (36903120)	1.000
C16	39846130	KIT FLUSSOM.ELTEK T1(36402450)	1.000
C17	39812310	KIT N°5 FILTRI H2O (35007480)	1.000
C18	39844090	KIT 5 REG.PORT.11Lt.(36903030)	1.000
C19	39819550	KIT SONDA TEMP. (36200730)	1.000
C20	39810220	KIT SONDA TEMP.RISC.(36200540)	1.000
C21	39810230	KIT SONDA TEMP.SAN. (36200640)	1.000
C22	39846120	KIT RUB.B/PASS 3/8" (36903090)	1.000
C23	39846140	KIT VALV.GAS VK8205V(36803320)	1.000
C24	39846900	KIT 5 DIAFR.GAS D3.8(34015890)	1.000
C25	39847570	KIT SIFONE Fm.T1 (35104750)	1.000
C26	39849790	KIT SEPAR.10.6 UN T1(3841F913)	1.000
P01	3841D392	TUBAZ.MAND.SANIT. CALD.FM.T1	1.000
P02	3841D412	TUBAZ.RIT.RISC. CALD.FM.T1	1.000
P03	3841F993	TUB.BY PASS-VASO ESP. T1 WF	1.000
P04	3841F691	TUBAZ.COL.GR.FLUS. FM.T1 (WF)	1.000
P05	3841D424	TUBAZ.GAS CALDAIA FM.T1	1.000

BLUEHELIX PRO C

LISTA PEZZI

BLUEHELIX PRO 32C m.

POS.	CODICE	DESC.	QT.
A01	39848130	KIT FIANCO SX T1'13 (3110R330)	1.000
A02	39848140	KIT FIANCO DX T1'13 (3110R410)	1.000
A03	39848150	KIT PANN.ANT.T1'13 (3110R370)	1.000
B01	39845841	KIT CENTRAL.ABM03A (38326221)	1.000
B02	39845850	KIT MASCH.ABM03 9006(35015390)	1.000
B03	39846270	KIT CAVI CABL. (38326320)	1.000
B04	39846290	KIT IDROMETRO 0-4bar(36402530)	1.000
C01	39846260	KIT SCAMB.T.12.6 DT (37406020)	1.000
C02	39845900	KIT ISOL.CENTR.+MATERAS.FM.T1	1.000
C03	39845890	KIT SONDA TEMP.FUMI (36200831)	1.000
C04	39846061	KIT BRUC-VENT-SILENZ. 0470304	1.000
C05	39846080	KIT GUARNIZIONI BRUC.SIT FM.T1	1.000
C06	39847430	KIT GUARN.B.GRAPH. (35015450)	1.000
C07	39846091	KIT GRUPPO ELETT.BRUC.SIT R1K	1.000
C08	39846100	KIT SCHEDE VENT. (36509230)	1.000
C09	39846110	KIT SILENZ.BRUC.T1 (35015170)	1.000
C10	39820900	KIT POMPA UNIV.15-60 GRND	1.000
C11	39818220	KIT V.ARIA (39404380-39404730)	1.000
C12	39818260	KIT PRESSOST.H2O (39404710)	1.000
C13	39818270	KIT VALV.SIC. (36902760)	1.000
C14	39846250	KIT VASO ESP.10LT.RP(36803360)	1.000
C15	39846890	KIT RUB.CARICO NOV. (36903120)	1.000
C16	39846130	KIT FLUSSOM.ELTEK T1(36402450)	1.000
C17	39812310	KIT N°5 FILTRI H2O (35007480)	1.000
C18	39844100	KIT 5 REG.PORT.14Lt.(36903040)	1.000
C19	39819550	KIT SONDA TEMP. (36200730)	1.000
C20	39810220	KIT SONDA TEMP.RISC.(36200540)	1.000
C21	39810230	KIT SONDA TEMP.SAN. (36200640)	1.000
C22	39846120	KIT RUB.B/PASS 3/8" (36903090)	1.000
C23	39846140	KIT VALV.GAS VK8205V(36803320)	1.000
C24	39846150	KIT 5 DIAFR.GAS D5.0(34015650)	1.000
C25	39847570	KIT SIFONE Fm.T1 (35104750)	1.000
C26	39849800	KIT SEPAR.12.6 UN T3(3841F923)	1.000
P01	3841D781	TUBAZ.MAND.SAN. CALD.SR.T1R3	1.000
P02	3841D412	TUBAZ.RIT.RISC. CALD.FM.T1	1.000
P03	3841F993	TUB.BY PASS-VASO ESP. T1 WF	1.000
P04	3841F691	TUBAZ.COL.GR.FLUS. FM.T1 (WF)	1.000
P05	3841D815	TUBAZ.GAS CALD. SR.T1R3	1.000

BLUEHELIX PRO C

LISTA PEZZI

BLUEHELIX PRO 32C gpl.

POS.	CODICE	DESC.	QT.
A01	39848130	KIT FIANCO SX T1'13 (3110R330)	1.000
A02	39848140	KIT FIANCO DX T1'13 (3110R410)	1.000
A03	39848150	KIT PANN.ANT.T1'13 (3110R370)	1.000
B01	39845841	KIT CENTRAL.ABM03A (38326221)	1.000
B02	39845850	KIT MASCH.ABM03 9006(35015390)	1.000
B03	39846270	KIT CAVI CABL. (38326320)	1.000
B04	39846290	KIT IDROMETRO 0-4bar(36402530)	1.000
C01	39846260	KIT SCAMB.T.12.6 DT (37406020)	1.000
C02	39845900	KIT ISOL.CENTR.+MATERAS.FM.T1	1.000
C03	39845890	KIT SONDA TEMP.FUMI (36200831)	1.000
C04	39846061	KIT BRUC-VENT-SILENZ. 0470304	1.000
C05	39846080	KIT GUARNIZIONI BRUC.SIT FM.T1	1.000
C06	39847430	KIT GUARN.B.GRAPH. (35015450)	1.000
C07	39846091	KIT GRUPPO ELETT.BRUC.SIT R1K	1.000
C08	39846100	KIT SCHEDE VENT. (36509230)	1.000
C09	39846110	KIT SILENZ.BRUC.T1 (35015170)	1.000
C10	39820900	KIT POMPA UNIV.15-60 GRND	1.000
C11	39818220	KIT V.ARIA (39404380-39404730)	1.000
C12	39818260	KIT PRESSOST.H2O (39404710)	1.000
C13	39818270	KIT VALV.SIC. (36902760)	1.000
C14	39846250	KIT VASO ESP.10LT.RP(36803360)	1.000
C15	39846890	KIT RUB.CARICO NOV. (36903120)	1.000
C16	39846130	KIT FLUSSOM.ELTEK T1(36402450)	1.000
C17	39812310	KIT N°5 FILTRI H2O (35007480)	1.000
C18	39844100	KIT 5 REG.PORT.14Lt.(36903040)	1.000
C19	39819550	KIT SONDA TEMP. (36200730)	1.000
C20	39810220	KIT SONDA TEMP.RISC.(36200540)	1.000
C21	39810230	KIT SONDA TEMP.SAN. (36200640)	1.000
C22	39846120	KIT RUB.B/PASS 3/8" (36903090)	1.000
C23	39846140	KIT VALV.GAS VK8205V(36803320)	1.000
C24	39846900	KIT 5 DIAFR.GAS D3.8(34015890)	1.000
C25	39847570	KIT SIFONE Fm.T1 (35104750)	1.000
C26	39849800	KIT SEPAR.12.6 UN T3(3841F923)	1.000
P01	3841D781	TUBAZ.MAND.SAN. CALD.SR.T1R3	1.000
P02	3841D412	TUBAZ.RIT.RISC. CALD.FM.T1	1.000
P03	3841F993	TUB.BY PASS-VASO ESP. T1 WF	1.000
P04	3841F691	TUBAZ.COL.GR.FLUS. FM.T1 (WF)	1.000
P05	3841D815	TUBAZ.GAS CALD. SR.T1R3	1.000